

Ведомость основных комплектов рабочих чертежей

Общие указания

Обозначение	Наименование	Примечание
19.224.07-01.001.19-КЖ	Конструкции железобетонные	Данный комплект
19.224.07-01.001.19-ТХ	Технология производства	
19.224.07-01.001.19-АТХ	Автоматизация технологических процессов	
19.224.07-01.001.19-ЭН	Электроосвещение наружное	

1. Данный проект выполнен на основании задания от технологического сектора ПКО от 24.04.2019г.
2. Данный проект предусматривает устройство надземных опор под технологический трубопровод.
3. Рабочие чертежи разработаны в соответствии с СНиП 2.01.07-85* "Нагрузки и воздействия", СНиП РК 2.01-19-2004 "Защита строительных сооружений от коррозий", СНиП РК 5.04-23-2002 "Стальные конструкции".
4. Вновь проектируемое выполнено сплошной толстой линией. Размеры со звездочкой * уточнить по месту. Все отметки в чертеже абсолютные.
5. В соответствии с проектом 19.224.07-01.001.19-ТХ за условную отметку 0,000 принята отметка +127,500*.
6. Акт освидетельствования скрытых работ оформить на грунтование стальных конструкций, очистку стальных конструкций.
7. Сварка металлоконструкций при монтаже ручная по ГОСТ 5264-80. Катеты сварных швов принимать по наименьшей из толщин свариваемых элементов. Электроды Э42 по ГОСТ 9467-75.
8. Все заводские соединения выполнить полуавтоматической сваркой в среде углекислого газа по ГОСТ 14771-76.
9. Подготовку поверхности стальных конструкций подлежащих нанесению защитного покрытия произвести в соответствии с требованиями ГОСТ 9.402-2004. Степень очистки II.
10. Стальные конструкции покрыть двумя слоями эмали ПФ-115 ГОСТ 6465-76 по слою грунтовки ГФ-021 ГОСТ 25129-82.
11. Степень ответственности сооружений-I.
12. Все работы производить в соответствии с СП РК 1.03-106-2012 "Охрана труда и техника безопасности в строительстве", СНиП РК 5.04-18-2002 "Металлические конструкции", СП РК 5.03-107-2013 " Несущие и ограждающие конструкции".


Ведомость рабочих чертежей основного комплекта

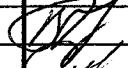
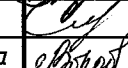

Лист	Наименование	Примечание
1	Общие данные	
2	Таблица опор Опоры Тип 1	

Ведомость ссылочных и прилагаемых документов

Обозначение	Наименование	Примечание
	<u>Прилагаемые документы:</u>	
	Локальная смета	

Технические решения, принятые в рабочих чертежах, соответствуют требованиям экологических, санитарно-гигиенических, противопожарных и других норм, действующих на территории Республики Казахстан, и обеспечивают безопасную для жизни и здоровья людей эксплуатацию объекта при соблюдении мероприятий, предусмотренных рабочими чертежами.

Начальник ПКО:  В.В. Голубев

						19.224.07-01.001.19-КЖ			
						ТОО "ПНХЗ", ПППН			
Изм.	Кол.уч	Лист	№ док	Подп.	Дата.				
						Ресиверы воздуха КИП для ПППН №1	Стадия	Лист	Листов
							Р	1	2
Нач.ПКО	Голубев					Общие данные			ПКО АО "КИНГ"
Проверил	Семенова				04.19				
Разраб.	Вородьева				04.19				

Инв. № подл. 15398
 Подпись и дата 05.19
 Взам. инв. №
 Нач. Тех. сект. Лавренко
 Подпись
 Дата

Опора Тип 1

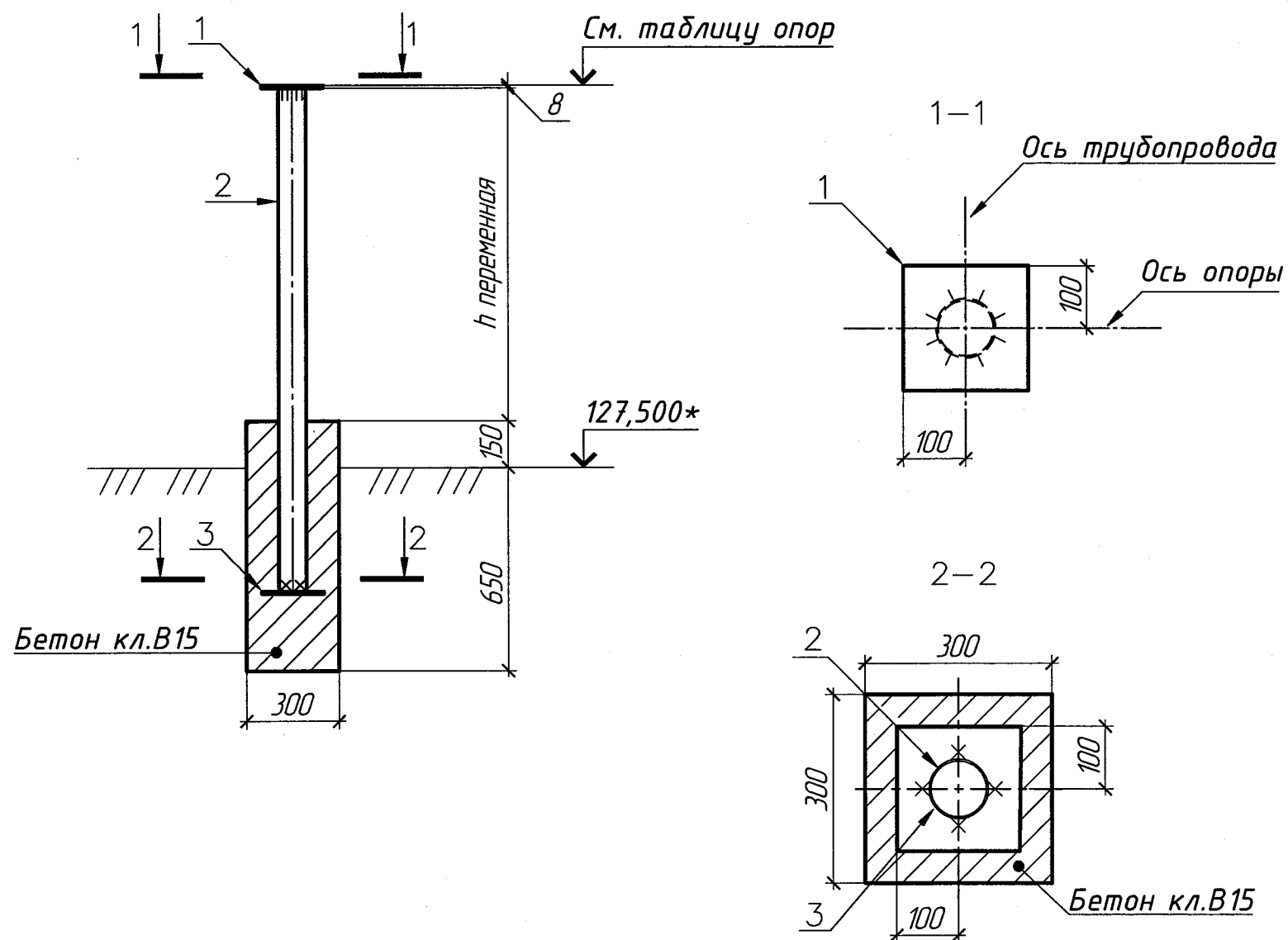


Таблица опор

тип опор	№ опор	Отм. верха строит. опоры	Отметка земли	Высота h, м	Нагрузки, Pв, кг	Нагрузки, Pг, кг	Примечание
1	1	+128,700*	+127,500*	1,200*	90	27	
1	2	+128,720*	+127,500*	1,220*	90	27	

Спецификация материалов на одну опору

	Обозначение	Наименование	Кол.	Масса, ед., кг	Примечание
		Опора Тип 1	2		
		Детали			
1	ГОСТ 19903-2015	-8x200 L=200		2,51	подкладной лист
2	ГОСТ 10704-91	Труба d89x3 L=1620		10,30	
3	ГОСТ 19903-2015	-8x200 L=200		2,51	подкладной лист
		Материалы			
	ГОСТ 26633-2012	Бетон класса В15, F200			0,072 м ³
Подготовка	ГОСТ 26633-2012	Бетон класса В3,5			0,025 м ³

Примечания

- Общие указания см. на листе 1.
- При необходимости стойки опор обрезать по месту. h смотри таблицу опор.
- Марка стали С235.
- Схему расположения опор смотреть 19.224.07-01.001.19-ТХ.
- Под фундаментами опор предусмотреть бетонную подготовку толщиной 100 мм.
- По окончании работ восстановить бетонное покрытие вокруг опор в объеме 0,11 м³.

						19.224.07-01.001.19-КЖ		
						ТОО "ПНХЗ", ПППН		
Изм.	Кол.уч	Лист	№ док	Подп.	Дата.			
						Ресиверы воздуха КИП для ПППН №1		
						Стадия	Лист	Листов
						Р	2	
Нач.ПКО	Голубев					Таблица опор		
Проверил	Семенова					Опоры Тип 1		
Разраб.	Вороьева					ПКО АО "КИНГ"		