



## Тауарларды сатып алу жөнінде шарт №1141532/2025/1

05.09.2025 жылғы

"SSAP" жауапкершілігі шектеулі серіктестігі, бұдан әрі «Тапсырыс беруші» деп аталатын, Басқарма төрағасының орынбасары Имашев Самат Шубайұлы негізінде әрекет ететін Сенімхат №4177955428 08.01.2025 бастап, атынан, бір жағынан, және "SUPTRADE" жауапкершілігі шектеулі серіктестігі бұдан әрі «Өнім беруші» деп аталатын, Директор КИМ ГЕННАДИЙ ВАДИМОВИЧ негізінде әрекет ететін Жарғы, , екінші тараптан бірлесіп «Тараптар», ал жоғарыда көрсетілгендей жеке-жеке «Тарап» деп аталатындар «Самұрық-Қазына» ұлттық әл-ауқат қоры» акционерлік қоғамының және дауыс беретін акцияларының (қатысу үлестерінің) елу және одан да көп пайызы меншік немесе сенімгерлік басқару құқығымен «Самұрық-Қазына» АҚ-ға тікелей немесе жанама тиесілі заңды тұлғалардың сатып алуды жүзеге асыру тәртібіне (бұдан әрі – Тәртіп) сәйкес және Нәтижелер хаттамасы № 1141532 негізінде осы тауарларды сатып алу туралы шартты (бұдан әрі – Шарт) жасасты және төмендегілер туралы келісімге келді.

Өнім беруші осы Шартқа қол қоя отырып, мыналарды растайды:

- заңнамаға сәйкес құрылған және әрекет ететін кәсіпкерлік субъектісі болып табылады;
- осы Шартқа қол қою үшін қандай да бір шектеулер, тыйым салулар жоқ;
- осы Шартқа қол қою алдында өзінің барлық кәсіпкерлік тәуекелдерін бағалады және сәйкестендірді.

### 1. Шарттың мәні

1.1. Өнім беруші Тауарларды Шартта көрсетілген бағалар, өлшемдер және басқа да талаптар бойынша (бұдан әрі - Тауар) Тапсырыс берушінің меншігіне жіберуге және беруге міндеттенеді, ал Тапсырыс беруші Шарт бойынша Өнім беруші өз міндеттемелерін тиісінше орындаған жағдайда осы Шарттың талаптарында Тауарды қабылдауға және оған ақы төлеуге міндеттенеді.

### 2. Шарттың құны және төлеу шарттары

2.1. Осы Шарттың жалпы сомасы 2763046.72 (екі миллион жеті жүз алпыс үш мың қырық алты теңге, жетпіс екі тиын) Теңге ҚР ҚКС-ты қоса алғанда құрайды және Шарттың талаптарын тиісінше орындау үшін қажетті барлық шығыстарды қамтиды, Шартта және Тәртібіне көзделген жағдайларды қоспағанда, Тараптар осы Шарт бойынша өз міндеттемелерін толық орындағанға дейін өзгертуге жатпайды.

2.2. Шарт бойынша төлем түрлерінің жалпы арақатынасы Шартқа № 1 қосымшада көрсетілген.

2.3. Шарт бойынша ақы төлеу мынадай тәртіппен жүргізіледі:

2.4. 2.2 тармағына сәйкес Шарт бойынша аванстық төлем (алдын ала төлем) қарастырылған болған жағдайда, Тапсырыс беруші өнім берушіге аванстың қайтарылуын қамтамасыз етуді қамтамасыз еткен күннен бастап 20 (жиырма) жұмыс күні ішінде өнім берушінің ағымдағы шотына ақша аудару арқылы аванстық төлемді (алдын ала төлем) жүргізеді.

Бұл ретте авансты (алдын ала төлемді) қайтаруды қамтамасыз ету туралы талап Тәртібінің 43-бабының 8-тармағында көрсетілген орындаушыға қолданылмайды.

Өнім беруші аванстық төлемнен (алдын ала төлемнен) бас тартса, бұл аванстық төлем (алдын ала төлем) жүзеге асырылмайды.

Нақты жеткізілген Тауар үшін төлем бұрын төленген аванс (алдын ала төлем) ескеріле отырып жүргізіледі.

(Шарттың 2.2. тармағына сәйкес аванстық төлем (алдын ала төлем) көзделмеген жағдайда, шарт бойынша төлем Шарттың 2.5. тармағында көрсетілген тәртіппен жүзеге асырылады.

2.5. Жеткізілген тауарлар үшін ақы төлеу, оның ішінде шарт бойынша түпкілікті есеп айырысу Тараптар жеткізілген тауарлар Актісіне (актілеріне) (бұдан әрі-Қабылдап алу - беру актісі (актілері)) қол қойған және күнтізбелік 30 (отыз) күннен кешіктірілмейтін мерзімде мынадай құжатты (құжаттарды) ұсынған күннен бастап жүргізіледі:

2.5.1. Шарт шеңберінде жеткізілген Тауарлардағы елішілік құндылық үлесін электрондық құжат нысанында есептеу (электрондық сатып алуды жүргізуді қамтамасыз ететін «Самұрық-Қазына» АҚ-ның ақпараттық жүйесінде (бұдан әрі – Веб-портал) ұсынылады.

2.5.2. Электрондық шот-фактуралар (ЭШФ);

2.5.3. Шартқа қосымша болып табылатын Техникалық ерекшелікте айқындалатын басқа да құжаттар (Тапсырыс берушіден тиісті құжаттарды ұсыну талаптары болған жағдайда).

2.6. Өнім беруші заңнамаға сәйкес ресімделген және қол қойылған Қабылдау-беру актісін (актілерін) Тапсырыс берушіге Веб-портал арқылы жібереді.

Электрондық түрде Веб-порталда Тауарларды қабылдау-беру актісін (актілерін) қалыптастыруға және қол қоюға жол беріледі.

Ілеспе жұмыстарды (қызметтерді) орындау кезінде түпкілікті есеп айырысу тиісті жұмыстарды (қызметтерді) орындағаннан кейін Шарт бойынша жүзеге асырылуы мүмкін.

Бұл ретте ілеспе жұмыстарды (қызметтерді) орындағаны үшін төлемді ұстап қалу Шарт сомасының 20%-ынан аспауы тиіс.

2.7. Тапсырыс беруші Мердігердің төлем құжаттарының топтамасын уақтылы ұсынбауына/қол қоюына байланысты төлемді кешіктіргені үшін жауапты болмайды.

### 3. Жеткізу мерзімі және шарттары

3.1. Тауарларды орындаушы техникалық сипаттаманың 2-бөлімінде (сипаттамасы және қажетті функционалдық, техникалық, сапа және





өнімділік сипаттамалары) көрсетілген мерзімде жеткізеді. Бұл ретте, егер техникалық сипаттаманың 2-бөлімінде (Сипаттамасы және қажетті функционалдық, техникалық, сапалық және пайдалану сипаттамалары) Тауарды жеткізу Тапсырыс берушінің осындай шарттарды көрсете отырып, жазбаша өтініші негізінде қамтамасыз етілсе, онда Өнім беруші Тапсырыс берушінің өтінішінде белгіленген мерзімдерде жүзеге асырылады, бұл ретте Тапсырыс беруші өнім беруші жеткізген Тауарды өтінішсіз немесе одан әрі салдарсыз қабылдамауға құқылы және өнім беруші осыған байланысты барлық тәуекелдерді көтереді. Егер жеткізу мерзімі техникалық сипаттаманың 2-бөлімінде (Сипаттамасы және қажетті функционалдық, техникалық, сапа және өнімділік сипаттамалары) анықталмаса, онда жеткізу мерзімін орындаушы техникалық сипаттаманың 1-бөліміне (ТЖҚ қысқаша сипаттамасы) сәйкес анықтайды.

3.2. Тауарды жеткізу күні Тапсырыс берушінің Жүйеде қабылдау-тапсыру актісіне қол қойған күні болып табылады. Тауарды өнім беруші Тапсырыс берушіге саны мен сапасы бойынша қабылдау-тапсыру актісіне сәйкес және Шарттың №1, №2 Қосымшаларына сәйкес береді. Тауарға меншік құқығы, сондай-ақ кездейсоқ жоғалу, Тауардың бүліну қаупі Тапсырыс беруші Жүйеде қабылдау-тапсыру актісіне қол қойған күннен бастап өнім берушіден тапсырыс берушіге өтеді. Жеткізу шығындары Шарттың жалпы сомасына қосылады.

#### 4. Тараптардың құқықтары және міндеттері

##### 4.1. Өнім беруші міндетті:

4.1.1. Шарттың шарттарына сәйкес Тауарды жеткізу;

4.1.2. Осы Шартқа қол қойылған күннен бастап 20 (жиырма) жұмыс күні ішінде Өнім беруші Шарт бойынша өз міндеттемелерін толық орындағанға дейін қолданылу мерзімімен Шарттың орындалуын қамтамасыз етуді Шарттың жалпы құнының 3 % мөлшерінде Төлем тапсырмалары, Банк кепілдігі түрінде енгізілсін, Шарттың орындалуын қамтамасыз ету белгіленген мерзімде ұсынылмаған жағдайда Тапсырыс беруші біржақты тәртіппен сатып алу туралы шартты орындаудан бас тартады және тендерлік өтінімді қамтамасыз етуді ұстап қалады. Сатып алу туралы шарттың орындалуын қамтамасыз етуді енгізудің түпкілікті мерзімі өткенге дейін өнім берушінің сатып алу туралы шарт бойынша өз міндеттемелерін толық және тиісінше орындауы жағдайлары алып тастауды құрайды. Тапсырыс беруші Өнім берушіге жазбаша хабарлама жіберу арқылы сатып алу туралы шартты орындаудан біржақты тәртіппен бас тартады. Хабарламаға хат, жеделхат, телефонограмма, телетайпограмма, факс, электрондық құжат немесе электрондық хабарлама теңестіріледі. Өнім беруші осы хабарламаны алған күннен бастап Шарт біржақты тәртіппен бұзылған болып есептеледі. Егер Өнім беруші Тәртіптің 64-бабы 5-тармағының талаптарына сәйкес шарттың орындалуын қамтамасыз етуді алмастырмаған жағдайда, Тапсырыс беруші осы тармақта көзделген тәртіппен сатып алу туралы шартты орындаудан біржақты тәртіппен бас тартады.

4.1.3. Тапсырыс берушіге жеткізілетін тауарға арналған құжаттарды Шартта көзделген мерзімде және шарттарда ұсынуға, оның ішінде:

4.1.3.1. Шарт шеңберінде электрондық құжат нысанында жеткізілген Тауардың барлық көлеміне (санына) Шарттағы елішілік құндылық үлесін есептеу (Веб-порталда ұсынылады). Қабылдау-берудің соңғы актісімен бірге беріледі.

4.1.3.2. Жол құжаты (түпнұсқада)

4.1.3.3. Қазақстан Республикасының Мемлекеттік сертификаттау жүйесінде танылған жеткізілетін Тауарға сәйкестік сертификаттары (тауарларға қатысты болса).

4.1.3.4. Шартқа №2 Қосымшасында көзделген басқа да құжаттар.

4.1.4. Шарт талаптарына сәйкес тауардың саны мен сапасы бойынша Тапсырыс беруші анықтаған кемшіліктерді жоюға.

Тапсырыс беруші Өнім берушінің тауарлардағы елішілік құндылықтың болжамды үлесін ұсынуын талап етуге құқылы емес.

4.1.5. Тапсырыс беруші жүйеде қабылдау-тапсыру актісін бекіткеннен кейін электрондық шот-фактуралардың ақпараттық жүйесінде электрондық нысанда шот-фактураны жазып беру қағидаларына сәйкес электрондық шот-фактуралардың ақпараттық жүйесі арқылы электрондық нысанда шот-фактураны жазып берсін;

4.1.6. Өнім беруші Тапсырыс берушінің банктік шотына кепілдік ақшалай жарнаны аудару арқылы шарттың орындалуын қамтамасыз етуді қамтамасыз еткен жағдайда, өнім беруші төлем тапсырмасының сканерленген көшірмесін info@ssap.kz электрондық пошта мекенжайына ақша аударылған күннен бастап 3 (үш) жұмыс күні ішінде жіберуге міндетті. Банктік кепілдік берілген жағдайда өнім беруші шарттың орындалуын қамтамасыз етуді жасау мерзімі өткенге дейін Тапсырыс берушіге банк кепілдігінің түпнұсқасын беруге міндетті (банк кепілдігі нысаны мен мазмұны бойынша беріледі) Тапсырыс берушімен келісілгендей, бұл ретте банктік кепілдікте, басқалармен қатар, банк кепілдігінің қолданылу мерзімі туралы ақпарат болуы керек – орындаушы шарт бойынша өз міндеттемелерін толық орындағанға дейін). Тапсырыс берушінің өнім берушілерге Шарттың орындалуына кепілдік беру жөніндегі талаптары Тапсырыс беруші жасаған, жалпы сомасы 1 000 000 теңгеден аспайтын Шарттарға, сондай-ақ тармақта көрсетілген талаптарға жауап беретін Өнім берушілерге қолданылмайды. Тәртібінің 43-бабының 7-тармағы.

4.1.7. Тауарды түпкілікті межелі жерге тасымалдау кезінде оның зақымдануын немесе нашарлауын болдырмайтын қаптаманы қамтамасыз ету. Қаптама ешқандай шектеусіз, қарқынды өңдеуге және экстремалды температураға, тасымалдау кезінде тұзға және жауын-шашынға, сондай-ақ ашық сақтауға төтеп беруі керек.





4.1.8. Жұмыс күні сағат 16.00-ге дейін Тапсырыс берушінің қоймасына Тауарды өз бетінше жеткізу және түсіру, сондай-ақ Тапсырыс берушінің Тауарды тасымалдау кезінде сақталуы мен бүтіндігін қамтамасыз ету.

4.1.9. Сатып алу туралы шартты орындау шеңберінде жеткізілетін тауарлардың техникалық регламенттерде, стандарттардың ережелерінде немесе Қазақстан Республикасының заңнамасына сәйкес өзге де құжаттарда белгіленген талаптарға сәйкестігін растайтын құжаттарды ұсынуға міндеттенеді.

#### 4.2. Өнім беруші:

4.2.1. Тапсырыс берушіден Шартта көзделген төлемді (төлемдерді) талап етуге;

4.2.2. Тапсырыс берушіден Тауарды уақытылы қабылдауды және Қабылдау-беру актілеріне қол қояды талап етуге.

4.2.3. Тапсырыс берушіден авансты (алдын ала төлемді) қайтаруды қамтамасыз етуді уақтылы қайтаруды талап етуге

4.2.4. Тапсырыс берушіден Шарттың орындалуын қамтамасыз етуді уақтылы қайтаруды талап етуге.

4.2.5. Қазақстан Республикасының заңнамасында, Тәртіпте және (немесе) Шартта көзделген негіздер бойынша Шартты бұзуға құқығы бар.

#### 4.3. Тапсырыс беруші міндетті:

4.3.1. Шарттың шарттарына сәйкес жеткізілген Тауарды қабылдау.

4.3.2. Өнім берушіден беру-өткізу актісін алған күннен бастап 10 (он) жұмыс күні ішінде наразылықтар болмаған жағдайда беру-өткізу актісіне қол қою.

4.3.3. Шарттың шарттарына сәйкес төлемді (төлемдерді) жүргізу.

4.3.4. Тапсырыс берушіден алынған алдын ала төлем сомасына шарт бойынша өз міндеттемелерін толық және тиісінше орындаған күннен бастап 10 (он) жұмыс күні ішінде Өнім берушіге төлеген авансты (алдын ала төлемді) қайтаруды қамтамасыз етуді қайтару.

4.3.5. Шарт бойынша өз міндеттемелерін толық және тиісінше орындаған күннен бастап 10 (он) жұмыс күні ішінде Өнім берушіге енгізілген шарттың орындалуын қамтамасыз етуді қайтаруға.

#### 4.4. Тапсырыс беруші құқылы:

4.4.1. Өнім берушіден Шартта белгіленген сапаға және санға сәйкес Тауарды алу.

4.4.2. Шарттың бағасын сәйкесінше азайтумен Шарттың талаптарына сәйкес келмейтін Жұмыстарды немесе Жұмыстардың кез-келген бөлігінен бас тарту немесе ақаулы өнім тізімдемесімен Өнім берушіге сапасыз Тауарды қайтару.

4.4.3. Осы Шарт бойынша өнім берушіге төленуі тиіс сомадан рұқсатсыз келтірілген айыппұлдар, өсімпұлдар мен шығынлар сомасын шегеріңіз.

4.4.4. ҚР заңнамасында, Тәртіпте және (немесе) Шартта көзделген негіздер бойынша Шартты бұзуға және (немесе) Шарттан бас тартуға құқығы бар.

### 5. Тауарды тапсыру және қабылдау тәртібі

5.1. Тауарды жеткізу және қабылдау тәртібі Тапсырыс берушінің [www.ssar.kz](http://www.ssar.kz) ресми сайтында орналастырылған Тауарларды саны мен сапасы бойынша қабылдау ережесімен реттеледі.

5.2. Тапсырыс беруші жеткізілген тауардың техникалық ерекшелікке және Шарттың өзге де талаптарына сәйкестігін тексеруге құқылы.

5.3. Жеткізілген тауарды қабылдауды Тапсырыс берушінің өкілдері тексеру жолымен және осы Шартта көзделген құжаттар негізінде жүзеге асырады.

5.4. Жеткізілген тауардың саны мен сапасы мәселелері бойынша, оның ішінде қабылдаудың әдеттегі тәсілі кезінде анықталмайтын ақаулар бойынша (жасырын ақаулар) Тапсырыс беруші Өнім берушіге Тауарды алған сәттен бастап 10 (он) жұмыс күндері ішінде талап қояды.

Егер Өнім беруші 10 (он) жұмыс күндері ішінде жауап бермесе, мұндай шағым Өнім беруші мойындаған болып саналады және Өнім беруші өзінің тәуекелдері мен шығыстары есебінен 10 (он) хабарлама алған сәттен бастап жұмыс күндері ішінде Тауардың жеткізілмеген және/немесе сапасыз бөлігін жеткізуге міндеттенеді.

5.5. Егер Тапсырыс беруші Тауарды алған сәттен бастап 10 (он) ішінде Өнім берушіге Тауардың тиісті емес саны және/немесе сапасы туралы хабарлама жібермеген жағдайда, Тауар Тапсырыс беруші қабылдаған болып есептеледі және осы Шарттың талаптарына сәйкес төлеуге жатады.

5.6. Өнім беруші жеткізген Тауарды қабылдау рәсімі Тапсырыс берушінің талаптарына сәйкес келетін нәтиже алынғанға дейін қайталанатын. Бұл ретте, Тапсырыс берушінің осы Шарт бойынша жеткізілген Тауарға ақы төлеу жөніндегі міндеттемелерінің туындауы осындай рәсімнің қолданылу мерзіміне ұзартылады. Егер Өнім беруші кемшіліктерді жоюдан бас тартса, Тапсырыс беруші жеткізілген Тауар үшін төлем жасамауға құқылы.

### 6. Кепілдіктер және Сапа

6.1. Өнім беруші жеткізілетін тауарға қолданылатын, белгіленген талаптарға сәйкес келетін жеткізілетін тауардың сапасына кепілдік береді. Өнім беруші осы Шарт бойынша жеткізілген тауардың жеткізілген тауарды қалыпты пайдалану шартымен конструкциясына, материалдарына немесе жұмысына байланысты ақаулары болмайтынына кепілдік береді





6.2. Өнім беруші жеткізілген Тауарға Қабылдау-беру актісіне қол қойылған күннен бастап течение 12 месяцев белгіленген кепілдік мерзімі ішінде Тауардың сапасына кепілдік береді.

6.3. Егер кепілдік мерзімі ішінде тауардың ақаулары немесе оның шарт талаптарына сәйкес келмеуі анықталса, өнім беруші Тапсырыс беруші тиісті талаптарды ұсынған сәттен бастап 10 (он) жұмыс күні ішінде ақаулы тауарды жаңасына өз есебінен ауыстыруға міндеттенеді. Ауыстырылған тауар үшін кепілдік мерзімі жаңа тауарға ауыстырылған сәттен басталады. Тауарларды ауыстыру бойынша барлық шығыстарды Өнім беруші өз мойнына алады.

6.4. Егер тауарды ауыстыру бойынша кідіріс Өнім берушінің кінәсінен болған жағдайда, кепілдік мерзімі тиісті уақыт кезеңіне ұзартылады.

6.5. Өнім беруші өнім беруші жеткізетін Тауардың жаңа, 2024 жылдан ерте емес болатынына кепілдік береді.

## 7. Тараптардың жауапкершілігі

7.1. Шарт бойынша міндеттерді орындамау және/немесе тиісті түрде орындамау үшін Тараптар Қазақстан Республикасының заңнамасына сәйкес жауапты болады.

7.2. Өнім берушінің жауапкершілігі:

7.2.1. Өнім беруші Шартта көрсетілген тауарды жеткізу мерзімдерін кешіктірген жағдайда, Өнім беруші Тапсырыс берушіге тауарды жеткізуді кешіктірген әрбір күнтізбелік күн үшін уақтылы жеткізілмеген тауар құнының 0,1% мөлшерінде, бірақ не орындалмаған міндеттеменің жалпы сомасының 10%-нан аспайтын мөлшерде өсімпұл төлейді;

7.2.2. Өнім беруші Шарттың талаптарына сәйкес анықталған кемшіліктерді жою мерзімдерін бұзған жағдайда, Өнім беруші Тапсырыс берушіге мерзімі өткен әрбір күнтізбелік күн үшін Шарт сомасының 0,1% мөлшерінде, бірақ Шарттың жалпы сомасының (не орындалмаған міндеттеменің жалпы сомасының) 10%-нан аспайтын мөлшерде өсімпұл төлейді.

7.2.3. Тауарлардағы елшілік құндылық үлесінің нақты есебі ұсынылмаған жағдайда, Өнім беруші Тапсырыс берушіге мерзімі өткен әрбір күн үшін Шарт сомасының 0,1% мөлшерінде, бірақ не орындалмаған міндеттеменің жалпы сомасының 10%-нан аспайтын мөлшерде өсімпұл төлейді.

7.3. Өнім беруші Тапсырыс берушінің осы Шарт бойынша өнім берушінің өз міндеттемелерін орындамағаны және/немесе тиісінше орындамағаны үшін Тапсырыс берушіге тиесілі өсімақы (айыппұлдар) сомасын осы Шарт бойынша төленуге жататын сомалардан ұстап қалуына келіседі.

7.4. Егер Өнім беруші Шарттың белгіленген мерзімде Шарттың орындалуын қамтамасыз етуді ұсынбаған жағдайда Тапсырыс беруші осы Шартты біржақты тәртіппен бұзады және әлеуетті Өнім беруші енгізген өтінімді қамтамасыз етуді ұстап қалады.

7.5. Шарттың 11-бөлімінде көзделген жағдайларды қоспағанда, Жеткізуші Шарт бойынша өз міндеттемелерін орындаудан бас тартқан немесе мүмкін болмаған жағдайда, Жеткізуші Тапсырыс берушіге Шарттың жалпы сомасының 10% мөлшерінде айыппұл төлеуге міндетті. Шарт тараптардың келісімі бойынша немесе Тапсырыс берушінің келісімінің 8.5-тармағында көзделген шарттарды сақтамай біржақты тәртіпте бұзылуы мүмкін.

7.6. Тапсырыс берушінің жауапкершілігі:

7.6.1. Шарт бойынша төлемдер (оның ішінде аванстық төлемдер) кешіктірілген жағдайда, Тапсырыс беруші берушіге мерзімі өткен әрбір күнтізбелік күн үшін берешек сомасының 0,1% мөлшерінде, бірақ не орындалмаған міндеттеменің жалпы сомасының 10%-нан аспайтын мөлшерде өсімпұл төлейді.

7.6.2. Жеткізуші ұсынған аванстық төлемді қамтамасыз етуді қайтару кешіктірілген жағдайда, Тапсырыс беруші Өнім берушіге мерзімі өткен әрбір күнтізбелік күн үшін аванстық төлем сомасының 0,1% мөлшерінде, бірақ аванстық төлем сомасының 10%-нан аспайтын мөлшерде өсімпұл төлейді.

7.6.3. Өнім беруші ұсынған Шарттың орындалуын қамтамасыз етуді қайтару кідірілген жағдайда, Тапсырыс беруші Өнім берушіге мерзімі өткен әрбір күнтізбелік күн үшін шарт сомасының 0,1% мөлшерінде, бірақ не орындалмаған міндеттеменің жалпы сомасының 10%-нан аспайтын мөлшерде өсімпұл төлеуге тиіс.

7.6.4. Тапсырыс беруші тауарды қабылдауды кідірткен жағдайда, Тапсырыс беруші Өнім берушіге әрбір күнтізбелік күн үшін кідіріс сомасының 0,1% мөлшерінде, бірақ не орындалмаған міндеттеменің жалпы сомасының 10%-нан аспайтын мөлшерде өсімпұл төлейді.

7.6.5. Тапсырыс беруші Қабылдау-тапсыру актісіне қол қоюды кідірткен жағдайда Тапсырыс беруші Өнім берушіге әрбір күнтізбелік күн үшін кідірту сомасының 0,1% мөлшерінде, бірақ не орындалмаған міндеттеменің жалпы сомасының 10%-нан аспайтын мөлшерде өсімпұл төлейді.

7.7. Өнім беруші Шарт бойынша өз міндеттемелерін бұзған жағдайда, Тапсырыс беруші «Самұрық-Қазына» АҚ-ның Сенімсіз әлеуетті өнім берушілерінің (өнім берушілерінің) тізбесіне Өнім беруші туралы мәліметтерді енгізу үшін сатып алу мәселелері жөніндегі уәкілетті органға белгіленген тәртіппен ақпарат жібереді.

7.8. Өнім беруші Шарт бойынша өз міндеттемелерін орындауды бұзған жағдайда, Тапсырыс беруші Шарттың орындалуын енгізілген





қамтамасыз ету сомасынан Өнім берушіге Шарт бойынша өз міндеттемелерін бұзғаны және осыған байланысты туындаған шығындар үшін есептелген айыппұл сомасын ұстап қалуға құқылы.

7.9. Тапсырыс беруші алдын ала төлем жасағаннан аз сомаға тауарды нақты жеткізген кезде Шарттың қолданылуы тоқтатылған жағдайда Тапсырыс беруші енгізілген авансты қайтаруды қамтамасыз ету сомасынан тиісті айырманы ұстап қалуға құқылы.

7.10. Тұрақсыздық айыбын (айыппұлды, өсімпұлды) төлеу Тараптарды осы Шартта көзделген міндеттемелерді орындаудан босатпайды.

7.11. Шарттың талаптарына сәйкес жеткізілетін Тауарды өндірушіге Тауарды уақтылы жеткізбегені не жеткізуден бас тартқаны үшін есептелетін айыппұлдардың (өсімпұлдардың) жалпы мөлшері шарт сомасының 10%-нан аспауға тиіс.

### **8. Шартты өзгерту, бұзу тәртібі**

8.1. Осы Шартқа өзгерістер мен толықтырулар енгізу Қазақстан Республикасының заңнамасына және Тәртіпке сәйкес жүзеге асырылады.

8.2. Жобаға не сатып алу туралы жасалған шартқа өткізілетін (өткізілген) сатып алу талаптарының мазмұнын және/немесе Өнім берушіні таңдау үшін негіз болған ұсынысты өзгерте алатын өзгерістерді Тәртіптің тиісті тармағында(тарында) көзделмеген өзге де негіздер бойынша енгізуге жол берілмейді.

8.3. Тапсырыс беруші мынадай жағдайларда шартты орындаудан біржақты тәртіппен бас тартуға құқылы:

8.3.1. Қазақстан Республикасы Азаматтық кодексінің 404-бабының 2-тармағының негізінде;

8.3.2. Өнім беруші өз міндеттемелерін бұзған жағдайда;

8.3.3. Тауарларды алуға негізді орынсыздыққа байланысты, атап айтқанда:

8.3.3.1. төтенше жағдайға немесе экономикадағы басқа да жағымсыз құбылыстарға байланысты Тапсырыс берушінің шығыстары қысқарған жағдайда;

8.3.3.2. тапсырыс берушінің алқалы атқарушы органының/байқау кеңесінің шешімі негізінде өндірістік қажеттілік болмаған жағдайда (алқалы атқарушы орган/басқару органының байқау кеңесі/жоғары органы (қатысушылардың жалпы жиналысы) болмаған жағдайда.

Тауарларды, жұмыстарды, көрсетілетін қызметтерді сатып алудың негізді орынсыздығына байланысты сатып алу туралы шартты орындаудан бас тартуға Тапсырыс беруші Өнім берушіге нақты шеккен шығыстарды төлеген жағдайда жол беріледі.

8.3.4. Өнім беруші шартта белгіленген мерзімде шарттың орындалуын қамтамасыз етуді енгізбеген.

8.3.5. Өнім беруші Тауарды жеткізу мерзімін 10 жұмыс күнінен артық бұзды;

8.3.6. Шарт талаптарының бірі Шарт талаптарында көзделген сыбайлас жемқорлыққа қарсы іс-қимыл жөніндегі міндеттемелерді бұзған кезде.

8.4. Шарттың 8.3.4 және 8.3.5-тармақтарында көзделген жағдайларда, Шартты бұзу Жүйеде біржақты тәртіпте жүзеге асырылады, бұл ретте Шартты бұзу туралы келісім немесе қосымша келісім түріндегі құжатқа қол қою талап етілмейді.

8.5. Тапсырыс беруші Шартты орындаудан біржақты тәртіппен бас тартқан кезде Тапсырыс беруші Өнім берушіге Шарттан бас тартудың болжамды күніне дейін кемінде күнгізілген 10 (он) күн бұрын тиісті жазбаша хабарлама жібереді. Хабарламада себеп көрсетілуі тиіс, жойылған шарттық міндеттемелердің көлемі, сондай-ақ Шарттан бас тарту туралы хабарламаның күшіне ену күні айтылуы тиіс.

8.6. Сатып алуда «Самұрық-Қазына» АҚ-ның құрылымдық бөлімшесі тұлғасында сатып алуды жүзеге асыру мәселелері жөніндегі уәкілетті орган бұзушылықтарды анықтаған жағдайда Тапсырыс берушінің жасалған Шартты біржақты тәртіппен бұзуына және (немесе) бас тартуына жол берілмейді.

Бұл жағдайда Шарт талаптарының өзара келісімі бойынша ҚР заңнамасының талаптарына сәйкес және Өнім берушіге Шарт бұзылған күнге нақты жұмсалған шығыстарды төлеу кезінде бұзылуы мүмкін.

### **9. Хабарламалар**

9.1. Егер Шарттың талаптары бойынша қандай да бір хат алысуды жүргізу, хабарламалар, нұсқаулықтар, келісімдер, бекітулер, сертификаттар немесе қандай да бір шешімдер ұсыну немесе шығару қажет болса және өзгеше түрде айтылмаса, онда хат алысудың мұндай түрі негізсіз бас тартулар мен кешіктірулер жазбаша түрде жүзеге асырылады.

9.2. Осы Шартқа сәйкес немесе оған байланысты хат алмасу жөніндегі барлық құжаттарда Тараптардың деректемелерімен Шарт нөмірі болуға тиіс.

9.3. Осы Шарттың талаптары бойынша жазбаша нысанда орындалуы тиіс қағаз жеткізгіштегі кез келген хат-хабарлар, хабарламалар, есептер, сұрау салулар, хаттар, талаптар, бекітулер, келісімдер, нұсқаулықтар, тапсырыстар, өтінімдер, сертификаттар немесе басқа да хабарламалар алдын ала берілуі және қолма-қол немесе пошта хабарламасы не факсы бар тапсырыс хатпен, электрондық пошта арқылы табыс етілуі тиіс кейіннен түпнұсқаны факс/электрондық нұсқаны алған күннен бастап 7 (жеті) жұмыс күні ішінде ұсына отырып.

9.4. Егер хат-хабарлар, хабарламалар, есептер, сұрау салулар, хаттар, талаптар, бекіту, келісім, нұсқаулықтар, тапсырыстар, өтінімдер, сертификаттар немесе басқа да хабарламалар электрондық цифрлық қолтаңбаны (ЭЦҚ) пайдалана отырып қол қойылған жағдайда, бұл жағдайда олар ақ электрондық сатып алу жүйесінде көрсетілген пошта жәшігінің мекенжайына электрондық пошта арқылы жіберілуі мүмкін "Самұрық-Қазына" (zakup.sk.kz), кейіннен түпнұсқаны қолма-қол немесе тапсырыс хатпен жібермей. Бұл ретте электрондық пошта





арқылы жіберілген кез келген осындай хабарлама электрондық пошта провайдерінен хабарламаны алушыға жеткізу туралы хабарламаны алған сәтте жеткізілген болып есептеледі.

9.5. Шарт тараптары мыналарға кепілдік береді:

9.5.1. шарттың 16-бөлімінде көрсетілген мекенжай бойынша орналасқан.

9.5.2. "Самұрық-Қазына" АҚ электрондық сатып алу жүйесінде көрсетілген электрондық пошта жәшігінің мекенжайы (zakup.sk.kz), жарамды және жұмыс істейді.

9.6. Заңды (нақты) мекенжайы, электрондық пошта жәшігінің мекенжайы, сондай-ақ қандай да бір Тараптың банктік және өзге де деректемелері өзгерген жағдайда, Тарап

осындай өзгерістер болған күннен бастап 7 (жеті) жұмыс күні ішінде бұл туралы басқа Тарапты жазбаша хабардар етуге міндетті. Орындау Тараптардың ескі мекенжайлар мен банк деректемелері бойынша міндеттемелері олардың өзгерістері туралы хабарламаға дейін тиісті және тиісті болып есептеледі.

9.7. Осы кепілдіктер бұзылған жағдайда оларды бұзған шарт тарапы осы тармақта көрсетілген мекенжайларға жіберілген хат-хабарларды, хабарламаларды, есептерді, сұрау салуларды, хаттарды, талаптарды, бекітулерді, келісімдерді, нұсқаулықтарды, тапсырыстарды, өтінімдерді, сертификаттарды немесе басқа да хабарламаларды алмауға сілтеме жасау құқығынан айырылады.

### 10. Шарттың мерзімі

10.1. Осы Шарт Тараптардың уәкілетті тұлғалары қол қойған күннен бастап күшіне енеді және до 31 декабря 2025 года включительно қолданылады, ал өзара есеп айырысу бөлігінде олар толық аяқталғанға дейін қолданылады.

### 11. Еңсерілмейтін күш жағдайлары (Форс-мажор)

11.1. Егер бұл форс-мажорлық жағдайлардың нәтижесі болса, Тараптар осы Келісім-шарт бойынша міндеттемелерді толық немесе ішінара орындамағаны үшін жауапкершіліктен босатылады. Осы бөлімнің мақсаттары үшін «форс-мажорлық жағдайлар» Тараптардың еркінен тыс және күтпеген сипаттағы оқиғаны білдіреді. Мұндай оқиғаларға әскери әрекеттер, табиғи немесе табиғи апаттар, эпидемиялар, карантиндер, эмбарго және басқалары сияқты әрекеттер кіруі мүмкін, бірақ олармен шектелмейді.

11.2. Форс-мажорлық жағдай туындаған кезде, міндеттемелерді орындау мүмкін еместігі туындаған Тарап екінші Тарапқа пайда болған сәттен бастап күнтізбелік 5 (бес) күн ішінде форс-мажордың күтілетін ұзақтығы туралы жазбаша (хабарлама) хабарлауға, сонымен қатар осындай жағдайлар мен олардың себептері туралы, сондай-ақ құзыретті орган берген осындай жағдайлардың болуын растайтын құжаттарды ұсынуға міндетті.

### 12. Дауларды шешу тәртібі

12.1. Шартқа қатысты Тараптар арасында пайда бола алатын барлық даулар және келіспеушіліктер келіссөздер арқылы шешіледі, немесе Тараптардың дауды реттеу туралы келісімге қол қою арқылы дауды сотқа дейін реттеу жолымен жүзеге асырылады.

12.2. Егер осындай келіссөздер нәтижесінде Тараптар Шарт бойынша дауды шеше алмаса немесе Тараптардың бірі дауды реттеу туралы келісімнің талаптарын орындамаса, онда Тараптардың кез келгені осы дауды Қазақстан Республикасының заңнамасына сәйкес сот тәртібімен шешуді талап ете алады. Осы Шартпен реттелмеген барлық мәселелер Қазақстан Республикасының заңнамасымен реттеледі.

12.3. Тараптар, осы Шарт бойынша сот ісін жүргізу Ақмола облысының мамандандырылған ауданаралық экономикалық сотында қаралатынына келісті.

### 13. Сыбайлас жемқорлыққа қарсы әрекет ету

13.1. Осы Шарт бойынша өз міндеттемелерін орындау кезінде Тараптар мен олардың қызметкерлері төлем жасамайды, төлеуге ұсыныс жасамайды және қандай-да бір тұлғаларға тікелей немесе жанама түрде заңсыз артықшылықтарға немесе өзге де заңсыз мақсаттарға қол жеткізу үшін қандай-да бір ақшалай қаражат немесе құндылық төлеуге жол бермейді.

13.2. Осы Шарт бойынша өз міндеттемелерін орындау кезінде Тараптар және олардың жұмыскерлері осы Шарттың мақсаттары үшін қолданылатын заңнамада пара беру/алу, коммерциялық параға сатып алу ретінде сараланатын іс-әрекеттерді, сондай-ақ қолданыстағы заңнаманың және қылмыстық жолмен алынған кірістерді заңдастыруға (жылыстатуға) қарсы іс-қимыл туралы халықаралық актілердің талаптарын бұзатын іс-әрекеттерді жүзеге асырмайды.

13.3. Осы Шарт Тараптарының әрқайсысы басқа Тараптың жұмыскерлерін қандай да бір жолмен, оның ішінде ақшалай сомаларды, сыйлықтарды беру, олардың атына жұмыстарды (көрсетілетін қызметтерді) өтеусіз орындау арқылы және жұмыскерді белгілі бір тәуелділікке қоятын және осы жұмыскердің оны ынталандыратын тараптың пайдасына қандай да бір іс-әрекеттерді орындауын қамтамасыз етуге бағытталған басқа да тәсілдермен ынталандырудан бас тартады.

13.4. Тарапта қандай да бір сыбайлас жемқорлыққа қарсы шарттардың бұзылуы орын алды немесе орын алуы мүмкін деген күдік туындаған жағдайда, тиісті Тарап екінші Тарапты жазбаша нысанда хабардар етуге міндетті.

13.5. Тарап жазбаша хабарламада контрагенттің, оның жұмыскерлерінің пара беру немесе алу, коммерциялық параға сатып алу сияқты қолданыстағы заңнамада сараланатын әрекеттерінен, сондай-ақ қолданыстағы заңнаманың және Қылмыстық жолмен алынған кірістерді заңдастыруға қарсы іс-қимыл туралы халықаралық актілердің талаптарын бұзатын әрекеттерінен көрінетін осы шарттардың қандай да бір





ережелерін бұзғанын немесе бұзуы мүмкін екенін анық растайтын немесе болжауға негіз беретін фактілерге сілтеме жасауға немесе материалдарды ұсынуға міндетті.

13.6. Осы Шарттың Тараптары сыбайлас жемқорлықтың алдын алу жөніндегі рәсімдердің жүргізілуін таниды және олардың сақталуын бақылайды. Бұл ретте Тараптар сыбайлас жемқорлық қызметіне тартылуы мүмкін контрагенттермен іскерлік қатынастар тәуекелін азайту үшін ақылға қонымды күш-жігер жұмсайды, сондай-ақ сыбайлас жемқорлықтың алдын алу мақсатында бір-біріне өзара жәрдем көрсетеді.

13.7. Тараптар сыбайлас жемқорлық қызметіне Тараптарды тарту тәуекелдерін болдырмау мақсатында комплаенс тексерулер жүргізу жөніндегі рәсімдерді іске асыруды қамтамасыз етуге міндеттенеді.

#### 14. Құпиялылық

14.1. Тараптар осы Шартқа қол қою арқылы осы Шарттың мазмұны, сондай-ақ төлем туралы ақпарат құпия еместігіне және Қазақстан Республикасының уәкілетті органдары мен ұйымдарының веб-порталында және/немесе өзге де ақпараттық жүйелерінде үшінші тұлғалар үшін қолжетімді екендігіне өз келісімін білдіреді.

Осы Шарт бойынша Тараптар беретін және/немесе пайдаланатын өзге де құжаттама мен ақпарат құпия болады және Тараптар Қазақстан Республикасының қолданыстағы заңнамасында және Тәртіпте көзделген жағдайларды қоспағанда, екінші Тараптың алдын ала жазбаша келісімінсіз бұл ақпаратты үшінші тұлғаларға беруге құқылы емес.

Осы тармақтың екінші абзацы Шарттың мәніне қатысты мәселелерді оларды практикалық шешу мүддесінде немесе мұндай жария ету Қазақстан Республикасының заңнамасында ұйғарылған не оған уәкілетті мемлекеттік органдардың талап етуі бойынша жүзеге асырылатын жағдайларда сотта қарау жағдайларына қолданылмайды.

14.2. Өнім беруші Тапсырыс берушінің «Самұрық-Қазына» АҚ Шарт бойынша ақпаратты, оның ішінде деректемелер мен төлем деректемелері туралы ақпаратты қоса алғанда, онымен шектелмей, Тапсырыс берушіге қызмет көрсететін банктің контрагенттерін деректерді берудің қауіпсіз каналы арқылы байланыс арналарының қажетті хаттамаларын қолдана отырып, «Самұрық-Қазына» АҚ ақпараттық-талдамалық жүйесіне жіберу арқылы жария етуге құқылы екеніне келіседі.

#### 15. Басқа шарттар

15.1. Тараптар осы Шарттың талаптарымен келісе отырып және Өнім берушінің кепілдіктері негізінде және оларға адалдықпен сүйене отырып, Өнім беруші:

(а) Өнім беруші де, оның үлестес тұлғалары да, Өнім берушінің барлық акционерлері де АҚШ Қаржы министрлігінің шетелдік активтерді бақылау басқармасы (Office of Foreign Assets Control of U.S. Department of the Treasury) басқаратын Еуропалық одақтың және (немесе) Ұлыбританияның және (немесе) SDN санкциялық тізімдерінде (Specially Designated Nationals and Blocked Persons List – арнайы бөлінген азаматтар мен бұғатталған тұлғалардың тізімі), CAPTA (List of Foreign Financial Institutions Subject to Correspondent Account or Payable-Through Account Sanctions – корреспонденттік шотты немесе өтпелі төлем шотын ашуға немесе жүргізуге тыйым салынған немесе бір немесе бірнеше қатаң шарттарға бағынатын шетелдік қаржы институттарының тізімі), NS-MBS (Non-SDN Menu-Based Sanctions List – SDN-ге негізделмеген санкциялар тізімі) санкциялар тізіміне, сондай-ақ аумақтан тыс әрекеті бар кез келген басқа санкциялар тізіміне енгізілмегеніне кепілдік береді.

Өнім берушінің Шартпен келісімі осы тармақтың (а) тармақшасында көрсетілген санкцияларды бұзуға әкеп соқпайды;

(б) Өнім беруші Шарт бойынша тиісті міндеттемені орындауға міндетті болған күні және осы Шартқа сәйкес оның нақты орындалған күніне дейін – Өнім берушінің шоттары, оның ішінде Шарт бойынша төлемдер жасау үшін пайдаланылатын меншікті және корреспонденттік шоттары АҚШ Қаржы министрлігінің шетелдік активтерді бақылау басқармасы (Office of Foreign Assets Control of U. S. Department of the Treasury) басқаратын оларға қатысты активтерді тоқтату режимі қолданылатын ЕО-ның қаржылық санкцияларының объектілері болып табылатын адамдардың, топтардың және ұйымдардың жиынтық тізбесіне енгізілмеген (Consolidated List of persons, groups and entities subject, under EU Sanctions, to an asset freeze and the prohibition to make funds and economic resources available to them) және (немесе) Ұлыбританиядағы Қаржылық санкцияларды жүзеге асыру жөніндегі басқарманың қаржылық санкциялар объектілерінің жиынтық тізімі (Consolidated List of financial sanctions targets of the Office of Financial Sanctions Implementations in the UK) және (немесе) SDN (Specially Designated Nationals and Blocked Persons List – арнайы бөлінген азаматтар мен бұғатталған тұлғалардың тізімі), CAPTA (List of Foreign Financial Institutions Subject to Correspondent Account or Payable-Through Account Sanctions – шетелдіктердің тізімі корреспонденттік шот немесе өтпелі төленетін шот ашатын немесе жүргізетін қаржы институттары тыйым салынған немесе бір немесе бірнеше қатаң шарттарға бағынады), NS-MBS (Non-SDN Menu-Based Sanctions List – SDN-ге негізделмеген санкциялар тізімі) банктерде немесе қаржы институттарында орналасқан.

(с) Мердігердің атынан осы Шартқа қол қоятын тұлға(лар) АҚШ Қаржы министрлігінің шетелдік активтерді бақылау басқармасы (Office of Foreign Assets Control of U. S. Department of the Treasury) басқаратын Еуропалық одақтың және (немесе) Ұлыбританияның санкциялар тізіміне және (немесе) SDN (Specially Designated Nationals and Blocked Persons List – арнайы бөлінген азаматтар мен бұғатталған





тұлғалардың тізімі), CAPTA (List of Foreign Financial Institutions Subject to Correspondent Account or Payable-Through Account Sanctions – корреспонденттік шотты немесе өтпелі төлем шотын ашуға немесе жүргізуге тыйым салынған немесе бір немесе бірнеше қатаң шарттарға бағынатын шетелдік қаржы институттарының тізімі), NS-MBS (Non-SDN Menu-Based Sanctions List – SDN-ге негізделмеген санкциялар тізімі), сондай-ақ аумақтан тыс әрекеті бар кез келген басқа Санкциялар тізіміне енгізілмеген.

15.2. Егер Өнім берушінің қандай да бір кепілдігі жалған, анық емес және (немесе) дәл болмаса, Өнім беруші екінші Тараптың талабын алған күннен бастап 10 (он) жұмыс күнінен кешіктірмей, Өнім берушінің осындай кепілдігінің дәйексіздігі немесе дәл емес болуы нәтижесінде немесе оған байланысты туындаған тікелей және/немесе жанама шығындарды екінші Тарапқа өтеуге міндетті. Бұл ретте Тапсырыс беруші осы Шартты орындаудан біржақты тәртіппен бас тартуға құқылы.

15.3. Егер Шартпен келісім жасалған күннен кейін қандай да бір жаңа Санкциялық Акт қабылданса немесе қандай да бір қолданыстағы Санкциялық Актіге өзгерістер енгізілсе немесе тиісті юрисдикцияның құзыретті мемлекеттік органының ресми түсіндірмесіне немесе шешіміне байланысты қолданылып жүрген Санкциялық Актінің («Жаңа Санкциялар») қолданылу аясы кеңейсе немесе өзгеше түрде өзгерсе және осындай Жаңа Санкциялар:

(а) ақылға қонымды және негізделген қорытынды бойынша Тараптар екінші Тараптың осы Шарт бойынша өз міндеттемелерін орындауын мүмкін етпеуі немесе айтарлықтай қиындатуы мүмкін және (немесе)

(б) осындай Тараптың қаржыландыру көздеріне және (немесе) Тарап үшін тікелей және/немесе жанама шығындарға (олардың ақылға қонымды қорытындысы бойынша) ұзақ уақыт қол жеткізе алмауына әкеп соқтырған немесе әкеп соқтыруы мүмкін және (немесе)

(с) олар бұзушылыққа немесе өнімді жеткізуді/жұмысты тоқтатуға әкелуі мүмкін

(д) Тараптардың қандай да бірінің елеулі кредиттік шарттарында қамтылған, оларды сақтау Жаңа Санкциялармен мүмкін емес немесе айтарлықтай кедергі келтіретін Тараптардың міндеттемелерін (ковенанттарын) бұзуға әкеп соғады және (немесе)

(е) осындай Тараптың кредиттік рейтингінің төмендеуіне әкеп соқтырды немесе тиісті рейтингтік агенттік жазбаша нысанда растаған мұндай төмендеу ықтималдығы бар (бірге – «Жаңа Санкциялардың Салдары»), мұндай Тарап Жаңа Санкциялар қабылданған сәттен бастап 2 жұмыс күні ішінде (осы бапта көзделген әрбір хабарлама бұдан әрі «Санкциялар туралы хабарлама» деп аталады) ресми растайтын құжаттарды қоса бере отырып және осы санкциялардың оған әсері туралы екінші Тарапты бұл туралы дереу жазбаша хабардар етуге міндеттенеді.

15.4. Санкциялар туралы хабарлама ұсынылған күннен бастап 2 жұмыс күнінен кешіктірмей Тараптардың осы Шарт бойынша өз міндеттемелерін орындауына Жаңа Санкциялардың ықтимал әсеріне қатысты өз ұстанымдарын адал талқылау және келісу үшін, сондай-ақ осы Шартқа өзгерістер енгізуді, тиісті юрисдикцияның құзыретті мемлекеттік органынан рұқсаттар/лицензиялар алуды қоса алғанда («Адал келіссөздер»), Жаңа Санкциялардың осындай теріс әсерін болғызбау немесе ықтимал төмендету жөніндегі ықтимал заңды және ақылға қонымды шаралар туралы Тараптар кездесу(лер)/келіссөздер өткізеді.

15.5. Тараптар жүргізілген адал келіссөздердің нәтижелері бойынша өзара қолайлы шешімге қол жеткізген кезде Тараптар өздері келіскен шараларды іске асыру үшін 5 жұмыс күні ішінде не олар келіскен өзге мерзім ішінде ақылға қонымды күш-жігер жұмсайды, Жаңа Санкциялардың бұзылуын немесе оларды Тараптардың осы Шартты орындауына қолдануын болғызбауға мүмкіндік беретін шаралар іске асырылуы мүмкін.

15.6. Тараптар адал келіссөздердің бірінші күні өткізілгеннен кейін 5 жұмыс күні өткен соң келісімге қол жеткізбеген жағдайда, кез келген Тарап кез келген уақытта Жаңа Санкциялар қолданылатын немесе оларға қатысты Жаңа Санкциялар туындаған Тарапқа («Тыйым салынған Тарап») келісімге қол жеткізбеушілік туралы хабарлама («Келісімге қол жеткізбеушілік туралы хабарлама») жіберуге құқылы. Келісімге қол жеткізілмегені туралы осындай хабарлама жіберілген жағдайда Тарап Шартты орындаудан біржақты тәртіппен бас тартуға және келтірілген тікелей және/немесе жанама шығындардың орнын толтыруды талап етуге құқылы.

15.7. Тараптар жоғарыда келтірілген ережелерді шектемей, егер осы Шарт бойынша кез келген төлемдерді АҚШ долларымен не тенге жүзеге асыру Тапсырыс беруші үшін заңсыз, мүмкін емес немесе Тараптардың өзара келісуі бойынша Жаңа Санкциялар, 15.8-баптың ережелері себебінен өзгеше түрде орынсыз болған жағдайда келіседі, Тараптардың ақылға қонымды пікірі бойынша баламалы валютада төлем жасау Тараптарға Жаңа Санкциялардың салдарын болдырмауға мүмкіндік берген жағдайда басым тәртіппен қолдануға жатады және мұндай жағдайда 15.5 және 15.6-тармақтардың ережелері қолдануға жатпайды.

15.8. Тараптар осымен халықаралық банк жүйесіндегі белгісіздікті назарға ала отырып, егер кез келген сәтте осы Шарт бойынша кез келген төлемдерді АҚШ долларымен не (валютаны көрсету) жүзеге асыру Өнім беруші үшін заңсыз, мүмкін емес немесе Тараптардың өзара келісуі бойынша өзге де түрде орынсыз болып қалса, осыны растайды және келіседі, Тапсырыс беруші Өнім берушіні бұл туралы жазбаша нысанда хабардар етуге міндеттенеді және Тараптар осындай төлем жүргізілетін баламалы валютаны (Тараптар келісетін валютаны көрсету) («Баламалы валюта») және осындай төлемді алушы Тараптың банктік шотының деректемелерін жазбаша нысанда бірлесіп келіседі, Тараптар келісілген валютада төлемді табысты жүргізу үшін бір біріне барлық қажетті және ақылға қонымды жәрдем көрсетуге міндеттенеді.

15.9. Егер осы Шартта өзгеше көрсетілмесе, егер осы Шартта төлемдер немесе есеп айырысулар жүргізілуі тиіс қандай да бір сомалар





көрсетілсе, есептелсе немесе айқындалса (оның ішінде 15.8-тармақ теңгемен, рубльмен немесе өзге валютамен қолданылған жағдайда), онда Тараптар, егер немесе Қазақстан Республикасының Ұлттық Банкі тиісті валюталардың бағамдары туралы ақпаратты өзінің интернет сайтында ([www.nationalbank.kz](http://www.nationalbank.kz)) тиісті төлем немесе есеп айырысу күніне (төлем немесе есеп айырысу байланыстырылған күн) бағам бойынша (басқа елдің баламалы Ұлттық Банкі көрсетілсін) жарияламаса, мұндай төлемдерді немесе АҚШ долларымен есеп айырысуды жүзеге асыру мақсаттары үшін осы сомалар тиісті төлем немесе есеп айырысу күніне (төлем немесе есеп айырысу байланыстырылған күн) Қазақстан Республикасы Ұлттық Банкінің бағамы бойынша АҚШ долларына қайта есептелетін болады.

15.10. Шарт 2 (екі) тараптардың әрқайсысы үшін бір-бір данадан бірдей заңды күші бар данада жасалды. Шартқа қатысты барлық хат-хабар және Тараптардың бүкіл құжаттамасы осы шарттарға сәйкес болуы тиіс.

15.11. Осы Шартқа барлық қосымшалар, өзгерістер мен толықтырулар жазбаша түрде жасалған және Тараптардың уәкілетті тұлғалары қол қойған жағдайда оның ажырамас бөліктері болып табылады.

15.12. Шарт Қазақстан Республикасының заңнамасына сәйкес жасалды және реттеледі

#### 16. Тараптардың заңды мекенжайлары және банк деректемелері

"SSAP" жауапкершілігі шектеулі серіктестігі  
Ақмола облысы, Степногор Қ.Ә., Степногор к., 6 өндірістік  
аймақ, №5 кешен  
БСН 080840001833  
БСК KPSTKZKA  
ЖСК KZ28563Z350000109975  
"Қазпошта" АҚ  
Тел.: +7 (716) 457-9000  
Басқарма төрағасының орынбасары Имашев Самат  
Шубайұлы

29.08.2025 13:02:55

"SUPTRADE" жауапкершілігі шектеулі серіктестігі  
Алматы қ., Бостандық ауданы, Микрорайон КОКТЕМ-2,  
дом 11а, кв. 8  
БСН 190140024394  
БСК IRTYKZKA  
ЖСК KZ2896502F0014329444  
"ForteBank" АҚ  
Тел.: +7 (705) 223-1918  
Директор КИМ ГЕННАДИЙ ВАДИМОВИЧ

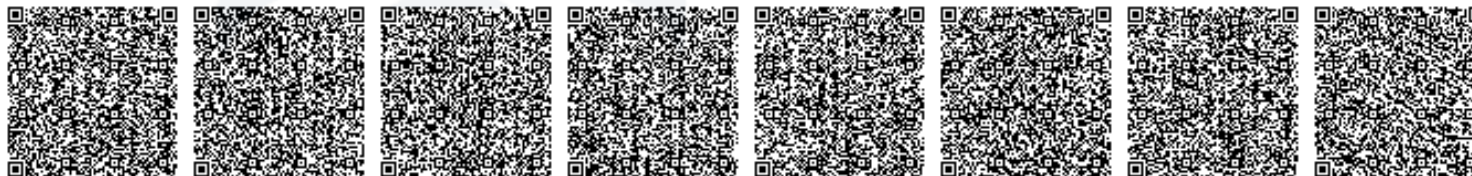
05.09.2025 13:46:03





Сатып алынатын тауарлардың, жұмыстар мен қызметтердің тізімі

ЖП тармағының №	Атауы және қысқа сипаттамасы	Қосымша сипаттамасы	Жалпы саны	Саны	Өлшем бірлігі	Бірлік бағасы	ҚР ҚҚС белгісі	Сомасы	Жеткізу орны	Жеткізу шарттары	Жеткізу мерзімі	Төлем шарттары
173-6 Т	Пневможетек, көтеру қондырғысына арналған	Сипаттама: Пневматикалық жетек. Өндіруші: BSA- Agmatipen. Реттелген мақала: GTWB. 210*90.08. NP36A. F14. 100	2.000	2.000	Дана	1 233 503	Иә	2 763 046.72	КАЗАХСТАН, Ақмолинская область, Степногорск Г.А., КАЗАХСТАН, Ақмолинская область, Степногорск Г.А., г.Степногорск, промышленна я зона 6, комплекс №5	DDP	Шартқа қол қойылған күннен бастап 90 күнтізбелік күні	Алдын ала төлем - 0%, Аралық төлем - 0%, Соңғы төлем - 100%





## ТЕХНИКАЛЫҚ СИПАТТАМА

1141532 сатып алу бойынша  
Бағалы ұсыныстарға сұраным тәсілімен

Лот № 1 (173-6 Т, 4156545)

Тапсырыс беруші: "SSAP" жауапкершілігі шектеулі серіктестігі

Жеткізуші: "SUPTRADE" жауапкершілігі шектеулі серіктестігі

### 1. ТЖҚ қысқаша сипаттамасы

Атауы	Мәні
Жол нөмірі	173-6 Т
Атауы және қысқаша сипаттамасы	Пневможетек, көтеру қондырғысына арналған
Қосымша сипаттама	Сипаттама: Пневматикалық жетек. Өндіруші: BSA-Armaturen. Реттелген мақала: GTWB. 210*90. 08. NP36A. F14. 100
Саны	2.000
Өлшем бірлігі	Дана
Жеткізу орны	ҚАЗАҚСТАН, Ақмола облысы, Степногор Қ.Ә., КАЗАХСТАН, Акмолинская область, Степногорск Г.А., г.Степногорск, промышленная зона 6, комплекс №5
Жеткізу шарттары	DDP
Жеткізу мерзімі	Шартқа қол қойылған күннен бастап 90 күнтізбелік күні
Төлем шарттары	Алдын ала төлем - 0%, Аралық төлем - 0%, Соңғы төлем - 100%

### 2. Сипаттамасы және талап етілетін функционалдық, техникалық, сапалық және пайдалану сипаттамалары

Технологиялық үрлегішті толықтыру 528к1а-В / 528К1В

Тапсырыс нөмірі gtwb.210x090.08.NP36A.F14. 100

Отырғызу фланеці-F14

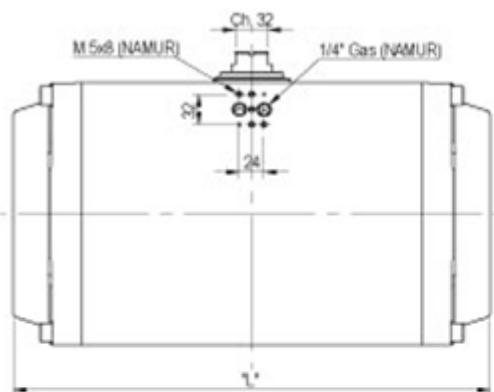
Ауа кірісі-G1 / 4

Орындау материалы-Алюминий

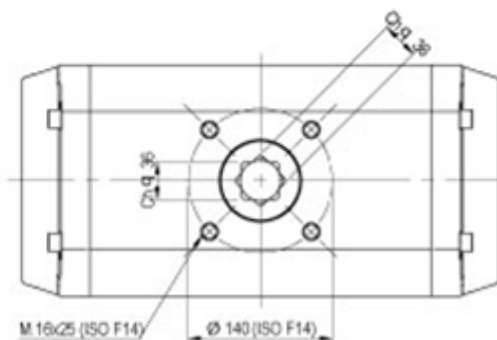
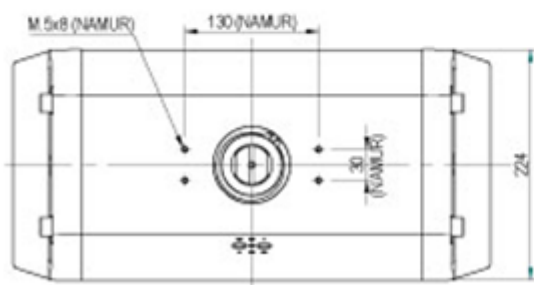
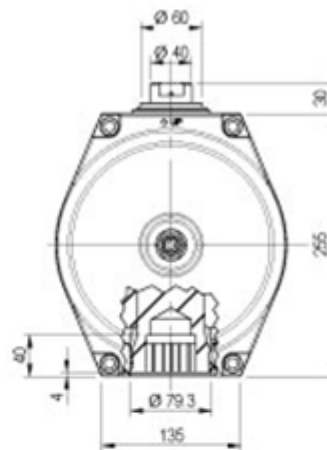
Пневматикалық бір әрекетті қайтару серіппесі бар қауіпсіз позиция-жабық

Айналу моменті-5.6 bar 1344 Nm

Білікке қосылу-36 шаршы



Luchtaansluiting volgens NAMUR  
NAMUR standard ports



### 3. Техникалық стандарттар

№ р /с	ҚР тіркелген	Белгіленуі	Құжат нөмірі	Санаты	Атауы	Қолдану саласы	Әзірлеуші	Беттер	МКС	Мәртебесі	Бұйрық	Енгізу күні бастап	К б
2	Иә	ГОСТ 18460-91	308910	Межгосударственный стандарт	Пневмоприводы. Общие технические требования	Настоящий стандарт распространяется на пневмоприводы и устройства, входящие в их состав, с номинальным давлением от 0,16 до 1,6 МПа.	СССР (СССР)	7	Объемные гидрприводы и пневмоприводы	Действует	Постановлением Государственного комитета СССР по управлению качеством продукции и стандартам от 16.05.91 N 689	01.01.1992	

Осы құжат «Электрондық құжат және электрондық цифрлық қолтаңба туралы» Қазақстан Республикасының 2003 жылғы 7 қаңтардағы N 370-ІІ Заңы 7 бабының 1 тармағына сәйкес қағаз тасығыштағы құжатпен бірдей

Данный документ согласно пункту 1 статьи 7 ЗРК от 7 января 2003 года N370-ІІ «Об электронном документе и электронной цифровой подписи» равнозначен документу на бумажном носителе



Тауар жеткізу келісім-шартындағы елішілік құндылық үлесінің болжамалы/нақты есептеуі

№ \_\_\_\_\_

№ р/с	Жеткізуші	ТЖҚ БНА коды *	Сатып алынған тауарлардың атауы және қысқаша сипаттамасы	МКЕИ-ге сәйкес өлшем бірліктерінің коды және атауы	Сатып алу көлемі		СТ-KZ сертификаты						Тауар шығарылған елдің коды	Жергілікті тауардағы мазмұн, теңгемен	Шартта елішілік құндылықты, %
					5-бабы бойынша өлшем бірлігінде	ақшалай мәнде	№	Серия	Берген органының коды	Берілген жылы	Берілген күні	Елішілік құндылық үлесі			
1	2	3	4	5	6	7	8	9	10	11	12	13	14	15 (7*13/100%)	16 (Σ15/Σ7*100%)
														0,00	x
						0,00								0,00	0,00%

Ескерту:



3. Бірыңғай номенклатуралық анықтамалығы бойынша тауардың коды (ТЖҚ БНА). Келесі мекенжайы бойынша қолжетімді: <http://www.enstru.skz.kz/>

8. СТ-KZ сертификатының нөмірі. Мысал: 01214.

9. СТ-KZ сертификатының сериясы.

10. СТ-KZ сертификатын берген органның коды. Мысал: 650.

11. СТ-KZ сертификатының берілген жылы. Мысал: егер 2017 жыл, 7 саны көрсетіледі.

12. СТ-KZ сертификатының берілген күні. Мысал: 09.06.2017.

13. СТ-KZ сертификатында көрсетілген тауарда елішілік құндылық үлесі (%). Сертификат жоқ болса, 0 тең

14. Елдердің жіктеуішіне сәйкес тауардың шыққан елінің коды.

Елішілік құндылық үлесі ұйымдармен Инвестициялар және даму министрінің 20.04.2018 ж. №260 бұйрығымен бекітілген Бірыңғай есептеу әдістемесіне сәйкес есептеледі.

Қол қоюшылар:

Имашев Самат Шубайұлы, Заместитель председателя правления

Ермагамбетов Ринат Казбекович, Заместитель председателя правления по финансовым вопросам

Сомова Ксения Нурьязановна, Старший менеджер по закупкам департамента организации закупок

Сабитов Биржан Бауыржанұлы, Старший менеджер Правовой службы

Аскаров Азамат Қайратович, Главный приборист

КИМ ГЕННАДИЙ ВАДИМОВИЧ, Директор

Осы құжат «Электрондық құжат және электрондық цифрлық қолтаңба туралы» Қазақстан Республикасының 2003 жылғы 7 қаңтардағы N 370-II Заңы 7 бабының 1 тармағына сәйкес қағаз тасығыштағы құжатпен бірдей

Данный документ согласно пункту 1 статьи 7 ЗРК от 7 января 2003 года N370-II «Об электронном документе и электронной цифровой подписи» равнозначен документу на бумажном носителе



## Договор о закупке товаров №1141532/2025/1

05.09.2025 г.

Товарищество с ограниченной ответственностью "SSAP", именуемое в дальнейшем «Заказчик», в лице Заместитель председателя правления Имашев Самат Шубайұлы, действующего на основании Доверенность №4177955428 от 08.01.2025, с одной стороны, и Товарищество с ограниченной ответственностью "SUPTRADE" именуемое в дальнейшем «Поставщик», в лице Директор КИМ ГЕННАДИЙ ВАДИМОВИЧ, действующего на основании Устава, с другой стороны, совместно именуемые «Стороны», а по отдельности как указано выше «Сторона», в соответствии с Порядком осуществления закупок акционерным обществом «Фонд национального благосостояния «Самрук-Қазына» и юридическими лицами, пятьдесят и более процентов голосующих акций (долей участия) которых прямо или косвенно принадлежат АО «Самрук-Қазына» на праве собственности или доверительного управления (далее – Порядок), и на основании Протокол итогов № 1141532, заключили настоящий договор о закупке товара (далее – Договор) и пришли к соглашению о нижеследующем.

Поставщик, подписывая настоящий Договор подтверждает, что:

- является субъектом предпринимательства созданным и действующим в соответствии с законодательством;
- отсутствуют какие-либо ограничения, запреты для подписания настоящего Договора;
- оценил и идентифицировал все свои предпринимательские риски перед подписанием настоящего Договора.

### 1. Предмет Договора

1.1. Поставщик обязуется поставить и передать в собственность Заказчика товары по ценам, параметрам и другим условиям, указанным в Договоре (далее - Товар), а Заказчик обязуется принять и оплатить Товар на условиях настоящего Договора при условии надлежащего исполнения Поставщиком своих обязательств по Договору.

### 2. Сумма Договора и условия оплаты

2.1. Общая сумма настоящего Договора составляет 2763046.72 (два миллиона семьсот шестьдесят три тысячи сорок шесть тенге, семьдесят два тиын) Тенге с учетом НДС РК и включает все расходы, необходимые для надлежащего исполнения условий Договора, и не подлежит изменению до полного исполнения Сторонами своих обязательств по настоящему Договору, за исключением случаев, предусмотренных Договором и Порядком.

2.2. Общее соотношение видов оплаты по договору указано в Приложении № 1 к Договору.

2.3. Оплата по договору производится в следующем порядке:

2.4. В случае, если в соответствии с пунктом 2.2. Договора предусматривается аванс (предоплата), Заказчик осуществляет авансовый платеж (предоплату), путем перечисления денег на расчетный счет Поставщика в течение 20 (двадцати) рабочих дней с даты предоставления Поставщиком обеспечения возврата аванса (предоплаты) и счета на аванс (предоплату).

При этом, требование о предоставлении обеспечения возврата аванса (предоплаты) не распространяется на поставщиков, определенных пунктом 8 статьи 43 Порядка.

В случае отказа Поставщика от авансового платежа (предоплаты), данный авансовый платеж (предоплата) не осуществляется.

Оплата за фактически поставленный Товар производится с учетом выплаченного ранее аванса (предоплаты).

(В случае, если в соответствии с пунктом 2.2. Договора не предусматривается выплата аванса (предоплаты), оплата по договору производится в порядке, определенном пунктом 2.5. Договора)

2.5. Оплата за поставленные Товары, в том числе окончательный расчет по Договору производится в срок не позднее 30 (тридцати) календарных дней с даты подписания сторонами

Акта (-ов) поставленных Товаров (далее - Акт (ы) приемки-передачи) и предоставления следующего (их) документа (ов):

2.5.1. Расчета доли внутристрановой ценности в Товарах, поставленных в рамках Договора, в форме электронного документа (предоставляется в информационной системе АО «Самрук-Қазына», обеспечивающей проведение электронных закупок (далее – Веб-портал).

2.5.2. Электронной счет-фактуры (ЭСФ);

2.5.3. Иных документов, определенных Технической спецификацией, являющейся приложением к Договору (при наличии требований Заказчика о предоставлении соответствующих документов).

2.6. Акт (ы) приемки-передачи, оформленный (-е) и подписанный (-е) в соответствии с законодательством направляются Поставщиком Заказчику посредством Веб-портала.

Допускается формирование и подписание Акта (-ов) приемки-передачи Товаров на Веб-портале в электронном виде.

При выполнении сопутствующих работ (услуг), окончательный расчет может осуществляться по договору после выполнения соответствующих работ (услуг).

При этом удержание оплаты за выполнение сопутствующих работ (услуг) не должно составлять более 20% от суммы договора.

2.7. Заказчик не несет ответственности за просрочку платежа, связанную с несвоевременным предоставлением/подписанием Поставщиком





пакета документов на оплату.

### 3. Сроки и условия поставки

3.1. Товар поставляется Поставщиком в срок, указанный в разделе 2 (Описание и требуемые функциональные, технические, качественные и эксплуатационные характеристики) технической спецификации. При этом, если в разделе 2 (Описание и требуемые функциональные, технические, качественные и эксплуатационные характеристики) технической спецификации предусмотрена поставка Товара на основании письменной заявки Заказчика с указанием таких сроков, то поставка осуществляется в установленные заявкой Заказчика сроки, при этом Заказчик вправе без каких-либо дальнейших последствий для себя не принимать Товар, поставленный Поставщиком без заявки, а все риски, связанные с такой поставкой несет Поставщик. В случае если срок поставки не определен разделом 2 (Описание и требуемые функциональные, технические, качественные и эксплуатационные характеристики) технической спецификации, то срок поставки определяется Поставщиком в соответствии с разделом 1 (Краткое описание ТРУ) технической спецификации.

3.2. Датой поставки Товара считается дата подписания Заказчиком Акта приемки-передачи в Системе. Товар передается Поставщиком Заказчику по количеству и качеству согласно Акту приемки-передачи и в соответствии с Приложениями №1, №2 к Договору. Право собственности на Товар, а также риск случайной гибели, порчи Товара переходит от Поставщика Заказчику с даты подписания Заказчиком Акта приема-передачи в Системе. Расходы, связанные с поставкой, включаются в Общую сумму Договора.

### 4. Права и обязательства Сторон

4.1. Поставщик обязуется:

4.1.1. Поставить Товар в соответствии с условиями Договора;

4.1.2. В течение 20 (двадцати) рабочих дней с даты подписания настоящего Договора, внести обеспечение исполнения Договора со сроком действия до полного исполнения Поставщиком своих обязательств по Договору в размере 3 % от общей стоимости Договора в виде Платежные поручения, Банковская гарантия, за исключением случаев, предусмотренных пунктом 8 статьи 43 Порядка.

В случае не предоставления обеспечения исполнения договора в установленные сроки Заказчик в одностороннем порядке отказывается от исполнения договора о закупках и удерживает обеспечение тендерной заявки. Исключение составляют случаи полного и надлежащего исполнения поставщиком своих обязательств по договору о закупках до истечения окончательного срока внесения обеспечения исполнения договора о закупках. Заказчик в одностороннем порядке отказывается от исполнения договора о закупках, путем направления Поставщику письменного уведомления. К уведомлению приравнивается письмо, телеграмма, телефонограмма, телетайпограмма, факс, электронный документ или электронное сообщение. Договор считается расторгнутым в одностороннем порядке со дня получения Поставщиком данного уведомления.

В случае, если Поставщик не заменил обеспечение исполнения договора согласно требованиям пункта 5 статьи 64 Порядка, то Заказчик в одностороннем порядке отказывается от исполнения договора о закупках, в порядке, предусмотренном настоящим пунктом.

4.1.3. Представлять Заказчику документы на поставляемый Товар в сроки и на условиях, предусмотренные Договором, в том числе:

4.1.3.1. Расчет доли внутристрановой ценности в Договоре на весь объем (количество) товара, поставленного в рамках Договора в форме электронного документа (предоставляется на Веб-портале). Предоставляется вместе с окончательным Актом приемки-передачи.

4.1.3.2. Накладную (в оригинале);

4.1.3.3. Сертификаты соответствия на поставляемый Товар, признанные в Государственной системе сертификации Республики Казахстан (если применимо к Товару);

4.1.3.4. Иные документы, предусмотренные в приложении №2 к Договору.

4.1.4. Устранить выявленные Заказчиком недостатки по количеству и качеству товара в соответствии с условиями Договора.

Заказчик не вправе требовать предоставления Поставщиком прогнозной доли внутристрановой ценности в Товарах.

4.1.5. После утверждения Заказчиком Акта приемки-передачи в Системе выписать счет-фактуру в электронной форме посредством информационной системы электронных счетов-фактур в соответствии с Правилами выписки счет-фактуры в электронной форме в информационной системе электронных счетов-фактур;

4.1.6. В случае предоставления Поставщиком обеспечения исполнения договора путем перечисления гарантийного денежного взноса на банковский счет Заказчика, Поставщик обязан в течение 3 (трех) рабочих дней с даты перечисления денег направить сканированную копию платежного поручения на электронный адрес info@ssap.kz. В случае оформления банковской гарантии, Поставщик обязан до истечения срока внесения обеспечения исполнения договора предоставить Заказчику оригинал банковской гарантии (банковская гарантия предоставляется по форме и содержанию по согласованию с Заказчиком, при этом банковская гарантия, в том числе должна содержать информацию о сроке действия банковской гарантии - до полного исполнения Поставщиком своих обязательств по договору). Требования Заказчика о предоставлении Поставщиком гарантийного обеспечения исполнения Договора не распространяются на Договора, заключаемые Заказчиком, общая сумма по которым не превышает 1 000 000 тенге, а





также на Поставщиков, соответствующих требованиям, указанным в пункте 7 статьи 43 Порядка.

4.1.7. Обеспечить упаковку Товара, способную предотвратить его от повреждения или порчи во время перевозки к конечному пункту назначения. Упаковка должна выдерживать, без каких-либо ограничений, интенсивную подъемно-транспортную обработку и воздействие экстремальных температур, соли и осадков во время перевозки, а также открытого хранения.

4.1.8. Поставить и разгрузить Товар на склад Заказчика своими силами до 16:00 часов рабочего дня, а также обеспечить сохранность и целостность Товара Заказчика в момент транспортировки Товара.

4.1.9. Предоставлять в рамках исполнения договора о закупках документы, подтверждающие соответствие поставляемых товаров требованиям, установленным техническими регламентами, положениями стандартов или иными документами в соответствии с законодательством Республики Казахстан.

4.2. Поставщик имеет право:

4.2.1. Требовать от Заказчика оплату (ы), предусмотренную Договором.

4.2.2. Требовать от Заказчика своевременной приемки Товара и подписания акта приемки-передачи;

4.2.3. Требовать от Заказчика своевременного возврата обеспечения возврата аванса (предоплаты);

4.2.4. Требовать от Заказчика своевременного возврата обеспечения исполнения Договора.

4.2.5. Расторгнуть Договор по основаниям, предусмотренным в законодательстве Республики Казахстан, Порядке и (или) Договоре.

4.3. Заказчик обязуется:

4.3.1. Принять поставленный Поставщиком Товар в соответствии с условиями Договора.

4.3.2. Подписать Акт приемки-передачи в случае отсутствия претензий в течение 10 (десяти) рабочих дней со дня получения Акта приемки-передачи от Поставщика.

4.3.3. Осуществлять оплату (ы) в соответствии с условиями Договора.

4.3.4. Вернуть Поставщику внесенное обеспечение возврата аванса (предоплаты) в течение 10 (десяти) рабочих дней с даты полного и надлежащего исполнения им своих обязательств по Договору на сумму полученной от Заказчика предоплаты.

4.3.5. Вернуть Поставщику внесенное обеспечение исполнение Договора в течение 10 (десяти) рабочих дней с даты полного и надлежащего исполнения им своих обязательств по Договору.

4.4. Заказчик имеет право:

4.4.1. Получить от Поставщика Товар надлежащего качества и количества, предусмотренный Договором.

4.4.2. Отказаться от любой части Товара, не соответствующей требованиям Договора, с соответствующим уменьшением стоимости Товара/Договора или возвратить некачественный Товар Поставщику с дефектной ведомостью.

4.4.3. Из сумм подлежащих оплате Поставщику по настоящему Договору, в безакцептном порядке удержать суммы выставленных пени, штрафа и убытков.

4.4.4. Расторгнуть Договор и (или) отказаться от Договора по основаниям, предусмотренным законодательством РК, Порядке и (или) Договоре.

## 5. Порядок сдачи и приемки Товара

5.1. Порядок сдачи и приемки Товаров регламентирован Правилами приемки товаров по количеству и качеству, размещенными на официальном веб-сайте Заказчика [www.ssap.kz](http://www.ssap.kz)

5.2. Заказчик вправе проверить поставленный Товар на его соответствие технической спецификации и иным условиям Договора.

5.3. Приемка поставленного Товара осуществляется представителями Заказчика путем осмотра и на основании документов, предусмотренных настоящим Договором.

5.4. Претензия по вопросам количества и качества поставленного Товара, в том числе, по дефектам, которые не могли быть обнаружены при обычном способе приемки (скрытые дефекты) предъявляется Заказчиком к Поставщику в течение 10 (десять) рабочих дней с момента получения Товара.

Если Поставщик не дал ответа в течение 10 (десять) рабочих дней, такая претензия считается признанной Поставщиком, и Поставщик за счет собственных рисков и расходов обязуется в течение 10 (десять) рабочих дней с момента получения уведомления поставить непоставленную и/или заменить некачественную часть Товара.

5.5. В случае если Заказчик в течение 10 (десять) с момента получения Товара не направил Поставщику уведомление о ненадлежащем количестве и/или качестве Товара, Товар считается принятым Заказчиком и подлежит оплате согласно условиям настоящего Договора.

5.6. Процедура приемки поставленных Поставщиком Товаров повторяется до момента получения результата, удовлетворяющего требования Заказчика. При этом наступление обязательств Заказчика по оплате за поставленный Товар по настоящему Договору, продлевается на срок такой процедуры. В случае отказа Поставщика устранить недостатки, Заказчик имеет право не оплачивать за поставленный Товар.

## 6. Гарантии и Качество





6.1. Поставщик гарантирует качество поставляемого Товара, соответствующее установленным требованиям, применимым к поставляемому Товару. Поставщик гарантирует, что Товар, поставленный по данному Договору, не будет иметь дефектов, связанных с конструкцией, материалами или работой, при нормальном использовании поставленного Товара.

6.2. Поставщик гарантирует качество Товара в течение гарантийного срока, установленного в течение 12 месяцев со дня подписания Акта приемки-передачи к поставленному Товару.

6.3. Если в течение гарантийного срока будут выявлены дефекты Товара или его несоответствие условиям Договора, Поставщик за свой счет обязуется заменить дефектный Товар на новый в течение 10 (десять) рабочих дней с момента предъявления Заказчиком соответствующих требований. Гарантийный срок для замененного Товара начинается с момента замены на новый Товар. Все расходы по замене Товаров несет Поставщик.

6.4. В случае, если задержка по замене Товара будет происходить по вине Поставщика, то гарантийный срок продлевается на соответствующий период времени.

6.5. Поставщик гарантирует, что поставляемый Поставщиком Товар будет новым, не ранее 2024 года выпуска.

## 7. Ответственность Сторон

7.1. За неисполнение и/или ненадлежащее исполнение обязательств по Договору Стороны несут ответственность в соответствии с законодательством Республики Казахстан и Договором.

7.2. Ответственность Поставщика:

7.2.1. В случае просрочки Поставщиком сроков поставки Товара, оговоренных Договором, Поставщик оплачивает Заказчику пени в размере 0,1% от стоимости несвоевременно поставленного Товара, за каждый календарный день просрочки поставки Товара, но не более 10% от общей суммы неисполненного обязательства;

7.2.2. В случае нарушения сроков устранения Поставщиком выявленных недостатков согласно условиям Договора, Поставщик уплачивает Заказчику пени в размере 0,1% от суммы Договора за каждый календарный день просрочки, но не более 10% от общей суммы неисполненного обязательства.

7.2.3. В случае не предоставления фактического расчета доли внутристрановой ценности в Товарах, Поставщик выплачивает Заказчику пени в размере 0,1% от суммы Договора за каждый день просрочки, но не более 10% от общей суммы неисполненного обязательства.

7.3. Поставщик согласен на удержание Заказчиком суммы пени (штрафов), причитающейся Заказчику за неисполнение и/или ненадлежащее исполнение Поставщиком своих обязательств по настоящему Договору, из сумм, подлежащих оплате по настоящему Договору.

7.4. В случае, если Поставщик не представил обеспечение исполнения договора в срок, установленный Договором, то Заказчиком в одностороннем порядке расторгается настоящий Договор и удерживается внесенное потенциальным поставщиком обеспечение заявки.

7.5. В случае отказа или невозможности Поставщика выполнить свои обязательства по Договору, кроме случаев, предусмотренных разделом 11 Договора, Поставщик обязан оплатить Заказчику штраф в размере 10% от общей суммы Договора, при этом Договор может быть расторгнут по соглашению сторон, либо Заказчиком в одностороннем порядке без соблюдения условий предусмотренных пунктом 8.5. Договора.

7.6. Ответственность Заказчика:

7.6.1. В случае задержки оплат (в том числе авансовых платежей) по Договору, Заказчик оплачивает Поставщику пени в размере 0,1% от суммы задолженности, за каждый календарный день просрочки, но не более 10% от общей суммы неисполненного обязательства.

7.6.2. В случае задержки возврата обеспечения авансового платежа, представленного Поставщиком, Заказчик оплачивает Поставщику пени в размере 0,1% от суммы авансового платежа, за каждый календарный день просрочки, но не более 10% от суммы авансового платежа.

7.6.3. В случае задержки возврата обеспечения исполнения Договора, представленного Поставщиком, Заказчик должен выплатить Поставщику пени в размере 0,1% от суммы Договора, за каждый календарный день просрочки, но не более 10% от суммы обеспечения исполнения договора.

7.6.4. В случае задержки Заказчиком приемки Товара, Заказчик оплачивает Поставщику пени в размере 0,1% от суммы задержки, за каждый календарный день, но не более 10% от общей суммы неисполненного обязательства.

7.6.5. В случае задержки Заказчиком подписания Акта приемки-передачи, Заказчик оплачивает Поставщику пени в размере 0,1% от суммы задержки, за каждый календарный день, но не более 10% от общей суммы неисполненного обязательства.

7.7. В случае нарушения Поставщиком своих обязательств по Договору, Заказчик направляет в установленном порядке информацию в уполномоченный орган по вопросам закупок для внесения сведений о Поставщике в Перечень ненадежных потенциальных поставщиков (поставщиков) АО «Самрук-Казына».





7.8. В случае нарушения Поставщиком исполнения своих обязательств по Договору, Заказчик вправе удержать из суммы внесенного обеспечения исполнения Договора сумму штрафа, начисленную Поставщику за нарушение им своих обязательств по Договору и возникших в связи с этим убытков.

7.9. В случае прекращения действия Договора при фактической поставке Товара на сумму менее выплаченной Заказчиком предоплаты Заказчик вправе удержать из суммы внесенного обеспечения возврата аванса соответствующую разницу.

7.10. Уплата неустойки (штрафа, пени) не освобождает Стороны от выполнения обязательств, предусмотренных настоящим Договором.

7.11. Общий размер штрафов (пени), начисляемых товаропроизводителю поставляемого Товара согласно условиям Договора за несвоевременную поставку либо отказ от поставки Товара, не должен превышать 10% от суммы Договора.

## 8. Порядок изменения, расторжение Договора

8.1. Внесение изменений и дополнений в настоящий Договор осуществляется в соответствии с законодательством Республики Казахстан и Порядком.

8.2. Не допускается вносить в проект либо заключенный Договор о закупках изменения, которые могут изменить содержание условий проводимых (проведенных) закупок и/или предложения, явившегося основой для выбора Поставщика, по иным основаниям, не предусмотренным соответствующим(и) пунктом(ами) Порядка.

8.3. Заказчик вправе в одностороннем порядке отказаться от исполнения Договора в следующих случаях:

8.3.1. На основании пункта 2 статьи 404 Гражданского кодекса Республики Казахстан;

8.3.2. При нарушении Поставщиком своих обязательств;

8.3.3. Ввиду обоснованной нецелесообразности приобретения товаров:

8.3.3.1. в случае сокращения расходов Заказчика, связанного с чрезвычайным положением или другими негативными явлениями в экономике;

8.3.3.2. в случае отсутствия производственной необходимости на основании решения коллегиального исполнительного органа/наблюдательного совета (в случае отсутствия коллегиального исполнительного органа/наблюдательного совета органа управления/высшего органа (общее собрание участников) Заказчика.

Отказ от исполнения договора о закупках ввиду обоснованной нецелесообразности приобретения товаров, работ, услуг допускается при условии оплаты Заказчиком Поставщику фактически понесенных им расходов.

8.3.4. Поставщиком в установленные договором сроки не внесено обеспечение исполнения договора;

8.3.5. Поставщиком нарушен срок поставки Товара более чем на 10 (десять) рабочих дней;

8.3.6. при нарушении одной из сторон Договора обязательств по противодействию коррупции, предусмотренных условиями Договора.

8.4. Расторжение Договора в случаях, предусмотренных пунктами 8.3.4 и 8.3.5 Договора, осуществляется в одностороннем порядке в Системе, при этом подписание отдельного документа в виде соглашения о расторжении Договора или дополнительного соглашения не требуется.

8.5. При отказе Заказчика от исполнения Договора в одностороннем порядке, Заказчик направляет Поставщику соответствующее письменное уведомление не менее чем за 10 (десять) календарных дней до предполагаемой даты отказа от Договора. В уведомлении должна быть указана причина, должен оговариваться объем аннулированных договорных обязательств, а также дата вступления в силу уведомления об отказе от Договора.

При расторжении Договора в силу вышеуказанных обстоятельств, Поставщик имеет право требовать оплату только за фактические затраты, связанные с исполнением Договора, на день расторжения.

8.6. Не допускается расторжение и (или) отказ заключенного договора Заказчиком в одностороннем порядке в случае обнаружения в закупках нарушений Уполномоченным органом по вопросам осуществления закупок в лице структурного подразделения АО «Самрук-Казына».

В этом случае договор может быть расторгнут по обоюдному согласию Сторон в соответствии с требованиями законодательства РК и при оплате Поставщику фактически понесенных им расходов на день расторжения Договора.

## 9. Корреспонденция

9.1. Если по условиям Договора необходимо вести какую-либо переписку, представлять или выпускать уведомления, инструкции, согласия, утверждения, сертификаты или чьи-либо решения и, если не оговорено иным образом, то такой вид переписки осуществляется в письменной форме без необоснованных отказов и задержек.

9.2. Все документы по переписке согласно или в связи с данным Договором должны иметь реквизиты Сторон с номером Договора.

9.3. Любая корреспонденция, уведомления, отчеты, запросы, письма, требования, утверждения, согласия, инструкции, заказы, заявки, сертификаты или другие сообщения на бумажном носителе, которые по условиям этого Договора должны выполняться в письменной форме, должны предоставляться заблаговременно и вручаться нарочно или заказным письмом с почтовым уведомлением либо факсом, по





электронной почте с последующим предоставлением оригинала в течение 7 (семи) рабочих дней с даты получения факсового/электронного варианта.

9.4. В случае если корреспонденция, уведомления, отчеты, запросы, письма, требования, утверждения, согласия, инструкции, заказы, заявки, сертификаты или другие сообщения подписаны с использованием электронной цифровой подписи (ЭЦП), то в данном случае они могут направляться по электронной почте на адрес почтового ящика, указанный в системе электронных закупок АО «Самрук-Қазына» (zakup.sk.kz), без последующего направления оригинала нарочно или заказным письмом. При этом любое такое сообщение, отправленное по электронной почте считается доставленным в момент получения уведомления от провайдера электронной почты о доставке сообщения получателю.

9.5. Стороны Договора гарантируют, что:

9.5.1. расположены по адресу, указанному в разделе 16 Договора.

9.5.2. адрес электронного почтового ящика, указанный в системе электронных закупок АО «Самрук-Қазына» (zakup.sk.kz), является действительным и рабочим.

9.6. В случае изменения юридического (фактического) адреса, адреса электронного почтового ящика, а также банковских и иных реквизитов какой-либо Стороны, Сторона обязана в течение 7 (семи) рабочих дней с даты таких изменений, письменно уведомить об этом другую Сторону. Исполнение обязательств Сторон по старым адресам и банковским реквизитам до уведомления об их изменениях считается должным и надлежащим.

9.7. В случае нарушения данных гарантий Сторона Договора, нарушившая их, утрачивает право ссылаться на неполучение корреспонденции, уведомлений, отчетов, запросов, писем, требований, утверждений, согласий, инструкций, заказов, заявок, сертификатов или других сообщений, направленных на вышеуказанные в настоящем пункте адреса.

### **10. Срок действия Договора**

10.1. Настоящий Договор вступает в силу с даты его подписания уполномоченными лицами Сторон и действует до 31 декабря 2025 года включительно, а в части взаиморасчетов до их полного завершения.

### **11. Обстоятельства непреодолимой силы (Форс мажор)**

11.1. Стороны освобождаются от ответственности за полное или частичное невыполнение обязательств по настоящему Договору, если оно явилось следствием обстоятельств непреодолимой силы. Для целей настоящего раздела «обстоятельство непреодолимой силы» означает событие, неподвластное контролю Сторон, и имеющее непредвиденный характер. Такие события могут включать, но не ограничиваться такими действиями, как военные действия, природные или стихийные бедствия, эпидемия, карантин, эмбарго и другие.

11.2. При возникновении обстоятельства непреодолимой силы Сторона, для которой создалась невозможность исполнения обязательств, должна сообщить другой Стороне о предполагаемом сроке действия форс-мажора в письменной форме (уведомление) в течение 5 (пяти) календарных дней с момента наступления таких обстоятельств и их причинах, а также предоставить документы, подтверждающие факт наступления таких обстоятельств, выданные компетентным органом.

### **12. Порядок разрешения споров**

12.1. Все споры и разногласия, которые могут возникнуть между Сторонами из настоящего Договора, разрешаются путем переговоров, либо в порядке досудебного урегулирования спора путем подписания Сторонами соглашения об урегулировании спора.

12.2. Если в результате таких переговоров Стороны не смогут разрешить спор по Договору, либо одна из Сторон не выполнила условия соглашения об урегулировании спора, то любая из Сторон может потребовать решения этого спора в судебном порядке в соответствии с законодательством Республики Казахстан. Все вопросы, не урегулированные настоящим Договором, регулируются законодательством Республики Казахстан.

12.3. Стороны договорились, что судебные споры по настоящему Договору подлежат рассмотрению в Специализированном межрайонном экономическом суде Акмолинской области.

### **13. Противодействие коррупции**

13.1. При исполнении своих обязательств по настоящему Договору, Стороны и их работники не выплачивают, не предлагают выплатить и не разрешают выплату каких-либо денежных средств или ценностей, прямо или косвенно, любым лицам, для оказания влияния на действия или решения этих лиц с целью получить какие-либо неправомерные преимущества или иные неправомерные цели.

13.2. При исполнении своих обязательств по настоящему Договору, Стороны и их работники не осуществляют действия, квалифицируемые применимым для целей настоящего Договора законодательством, как дача/получение взятки, коммерческий подкуп, а также действия, нарушающие требования применимого законодательства и международных актов о противодействии легализации (отмыванию) доходов, полученных преступным путем.

13.3. Каждая из Сторон настоящего Договора отказывается от стимулирования каким-либо образом работников другой Стороны, в том числе путем предоставления денежных сумм, подарков, безвозмездного выполнения в их адрес работ (услуг) и другими способами, ставящего работника в определенную зависимость, и направленными на обеспечение выполнения этим работником каких-либо действий в





пользу стимулирующей его Стороны.

13.4. В случае возникновения у Стороны подозрений, что произошло или может произойти нарушение каких-либо антикоррупционных условий, соответствующая Сторона обязуется уведомить другую Сторону в письменной форме.

13.5. В письменном уведомлении Сторона обязана сослаться на факты или предоставить материалы, достоверно подтверждающие или дающие основание предполагать, что произошло или может произойти нарушение каких-либо положений настоящих условий контрагентом, его работниками, выражающееся в действиях, квалифицируемых применимым законодательством, как дача или получение взятки, коммерческий подкуп, а также действиях, нарушающих требования применимого законодательства и международных актов о противодействии легализации доходов, полученных преступным путем.

13.6. Стороны настоящего Договора признают проведение процедур по предотвращению коррупции и контролируют их соблюдение. При этом Стороны прилагают разумные усилия, чтобы минимизировать риск деловых отношений с контрагентами, которые могут быть вовлечены в коррупционную деятельность, а также оказывают взаимное содействие друг другу в целях предотвращения коррупции.

13.7. Стороны обязуются обеспечить реализацию процедур по проведению комплаенс проверок в целях предотвращения рисков вовлечения Сторон в коррупционную деятельность.

#### 14. Конфиденциальность

14.1. Стороны подписанием настоящего Договора выражают свое согласие на то, что содержание настоящего Договора, а также информация об оплате не являются конфиденциальными и доступны для третьих лиц на Веб-портале и/или в иных информационных системах уполномоченных органов и организаций Республики Казахстан.

Иная документация и информация, передаваемая и/или используемая Сторонами по настоящему Договору, является конфиденциальной и Стороны не вправе, без предварительного письменного согласия другой Стороны, передавать эту информацию третьим лицам, за исключением случаев, предусмотренных действующим законодательством Республики Казахстан и Порядком.

Абзац второй настоящего пункта не распространяется на случаи судебного рассмотрения вопросов, относящихся к предмету Договора, в интересах их практического разрешения или в случаях, в которых такое разглашение предписывается законодательством Республики Казахстан либо осуществляется по требованию уполномоченных на то государственных органов.

14.2. Поставщик соглашается, что Заказчик также имеет право раскрывать АО «Самрук-Қазына» информацию по Договору, включая, но не ограничиваясь, информацию о реквизитах и деталях платежа, путем направления обслуживающими Заказчика банками-контрагентами выписок через защищенный канал передачи данных в информационно-аналитическую систему АО «Самрук-Қазына» с использованием требуемых протоколов каналов связи.

#### 15. Прочие условия

15.1. Стороны соглашаясь с условиями настоящего Договора и на основании гарантий поставщика и добросовестно полагаясь на таковые. Поставщик гарантирует, что:

(а) ни Поставщик, ни его аффилированные лица, ни все акционеры Поставщика не включены в санкционный список Европейского союза, и (или) Великобритании, и (или) в санкционных списках SDN (Specially Designated Nationals and Blocked Persons List – список специально выделенных граждан и блокированных лиц), CAPTA (List of Foreign Financial Institutions Subject to Correspondent Account or Payable-Through Account Sanctions – список иностранных финансовых институтов, для которых открытие или ведение корреспондентского счета или счета со сквозной оплатой запрещено или подчиняется одному или нескольким строгим условиям), NS-MBS (Non-SDN Menu-Based Sanctions List – список санкций, не основанный на SDN), администрируемый Управлением по контролю над иностранными активами Министерства финансов США (Office of Foreign Assets Control of U.S. Department of the Treasury), а также любой иной санкционный список, имеющий экстерриториальное действие.

Соглашение Поставщика с Договором не влечет нарушения санкций, указанных в подпункте (а) настоящего пункта;

(б) в день, когда Поставщик обязан исполнить соответствующее обязательство по Договору и до даты его фактического исполнения в соответствии с настоящим Договором – счета Поставщика, в том числе собственные и корреспондентские, используемые для совершения платежей по Договору, находятся в банках или финансовых учреждениях, которые не включены в Сводный перечень лиц, групп и организаций, являющихся объектами финансовых санкций ЕС, в отношении которых действует режим заморозки активов (Consolidated List of persons, groups and entities subject, under EU Sanctions, to an asset freeze and the prohibition to make funds and economic resources available to them), и (или) Сводный список объектов финансовых санкций Управления по осуществлению финансовых санкций в Великобритании (Consolidated List of financial sanctions targets of the Office of Financial Sanctions Implementations in the UK), и (или) в списках SDN (Specially Designated Nationals and Blocked Persons List – список специально выделенных граждан и блокированных лиц), CAPTA (List of Foreign Financial Institutions Subject to Correspondent Account or Payable-Through Account Sanctions – список иностранных финансовых институтов, для которых открытие или ведение корреспондентского счета или счета со сквозной оплатой запрещено или подчиняется одному или нескольким строгим условиям), NS-MBS (Non-SDN Menu-Based Sanctions List – список санкций, не основанный на SDN), администрируемый Управлением по контролю над иностранными активами Министерства финансов США (Office of Foreign





Assets Control of U.S. Department of the Treasury);

(с) лицо(а), подписывающее(ие) настоящую Договор от имени Поставщика, не включены в санкционный список Европейского союза и (или) Великобритании, и (или) в списках SDN (Specially Designated Nationals and Blocked Persons List – список специально выделенных граждан и блокированных лиц), CAPTA (List of Foreign Financial Institutions Subject to Correspondent Account or Payable-Through Account Sanctions – список иностранных финансовых институтов, для которых открытие или ведение корреспондентского счета или счета со сквозной оплатой запрещено или подчиняется одному или нескольким строгим условиям), NS-MBS (Non-SDN Menu-Based Sanctions List – список санкций, не основанный на SDN), администрируемый Управлением по контролю над иностранными активами Министерства финансов США (Office of Foreign Assets Control of U.S. Department of the Treasury), а также любой иной санкционный список, имеющий экстерриториальное действие.

15.2. В случае, если какая-либо гарантия Поставщика окажется ложной, недостоверной и (или) неточной, Поставщик обязан возместить другой Стороне прямые и/или косвенные убытки, возникшие в результате или в связи с недостоверностью или неточностью такой гарантии Поставщика, не позднее 10 (десяти) рабочих дней со дня получения требования другой Стороны. При этом, Заказчик вправе отказаться от исполнения настоящего Договора в одностороннем порядке.

15.3. В случае, если после даты соглашения с Договором будет принят какой-либо новый Санкционный Акт или будут внесены изменения в какой-либо действующий Санкционный Акт, или в силу официального разъяснения или решения компетентного государственного органа соответствующей юрисдикции расширится или иным образом изменится сфера применения действующего Санкционного Акта («Новые Санкции»), и такие Новые Санкции:

(а) по разумному и обоснованному заключению Стороны могут сделать невозможным или существенно затруднить исполнение другой Стороной своих обязательств по настоящему Договору и (или)

(б) привели или могут привести к невозможности для такой Стороны получить продолжительный доступ к источникам финансирования и (или) прямым и/или косвенным убыткам для Стороны (по их разумному заключению); и (или)

(с) повлекли либо могут повлечь нарушение, либо остановку поставок продукции/выполнения Работ.

(д) повлекут нарушения обязательств (ковенантов) какой-либо из Сторон, содержащихся в существенных кредитных договорах какой-либо из Сторон, соблюдение которых невозможно или существенно затруднено Новыми Санкциями; и (или)

(е) повлекли понижение кредитного рейтинга такой Стороны или существует вероятность такого понижения, подтвержденная в письменной форме соответствующим рейтинговым агентством (вместе – «Последствия Новых Санкций»), такая Сторона обязуется незамедлительно письменно уведомить об этом другую Сторону в течение 2 рабочих дней с момента принятия Новых санкций, (каждое уведомление, предусмотренное в настоящей статье, далее именуется «Уведомление о Санкциях») с приложением официально подтверждающих документов и о влиянии этих санкций на него.

15.4. Не позднее 2 рабочих дней со дня представления Уведомления о Санкциях, Стороны проведут встречу(и)/переговоры для добросовестного обсуждения и согласования своих позиций в отношении потенциального эффекта Новых Санкций на исполнение Сторонами своих обязательств по настоящему Договору, а также о возможных законных и разумных мерах по предотвращению или возможному снижению такого негативного влияния Новых Санкций, включая внесение изменений в настоящий Договор, получение разрешений/лицензий от компетентного государственного органа соответствующей юрисдикции («Добросовестные переговоры»).

15.5. При достижении Сторонами по результатам проведенных Добросовестных переговоров взаимно приемлемого решения, Стороны предпримут разумные усилия для реализации согласованных ими мер в течение 5 рабочих дней, либо в течение иного согласованного ими срока, могут быть реализованы меры, позволяющие исключить нарушение Новых Санкций или их применение к исполнению Сторонами настоящего Договора.

15.6. При недостижении Сторонами согласия по истечении 5 рабочих дней после проведения первого дня Добросовестных переговоров, любая Сторона имеет право в любое время направить Стороне, к которой применяются или в отношении которой возникли Новые Санкции, приведшие к Последствиям Новых Санкций («Запрещенная Сторона») уведомление о недостижении согласия («Уведомление о недостижении согласия»). В случае направления такого Уведомления о не достижении согласия, Сторона вправе отказаться от исполнения Договора в одностороннем порядке и требовать возмещения понесенных прямых и/или косвенных убытков.

15.7. Без ограничения вышеприведенных положений, Стороны соглашаются, что в случае, если осуществление любых платежей по настоящему Договору в долларах США, либо тенге становится для Заказчика незаконным, невозможным или, по взаимному согласованию Сторон, иным образом нецелесообразным ввиду Новых Санкций, положения статьи 15.8. подлежат применению в приоритетном порядке при условии, что по разумному мнению Сторон совершение платежа в альтернативной валюте позволяет Сторонам избежать Последствий Новых Санкций, и в таком случае, положения пунктов 15.5 и 15.6. не подлежат применению.

15.8. Стороны настоящим подтверждают и соглашаются с тем, что, принимая во внимание неопределенность в международной банковской системе, если в любой момент осуществление любых платежей по настоящему Договору в долларах США, либо в (указать валюту) становится для Поставщика незаконным, невозможным или, по взаимному согласованию Сторон, иным образом нецелесообразным,





Заказчик обязуется уведомить Поставщика об этом в письменной форме, и Стороны совместно согласовывают в письменной форме альтернативную валюту, в которой будет произведен такой платеж (указать валюту, согласуемую Сторонами) («Альтернативная валюта»), и реквизиты банковского счета Стороны-получателя такого платежа, Стороны обязуются оказать друг другу все необходимое и разумное содействие для успешного проведения платежа в согласованной валюте.

15.9. Если иное не указано в настоящем Договоре, если какие-либо суммы, содержащиеся в настоящей Договоре, по которым должны производиться платежи или расчёты, указаны, рассчитаны или определены (в том числе в случае применения пункта 15.8. в тенге, в рублях или в иной валюте, то Стороны соглашаются, что для целей осуществления таких платежей или расчётов в долларах США данные суммы будут пересчитываться в доллары США по курсу Национального Банка Республики Казахстан на дату соответствующего платежа или расчёта (даты, к которой привязан платеж или расчёт) или, если Национальный Банк Республики Казахстан не публикует информацию о курсах соответствующих валют на своем интернет сайте ([www.nationalbank.kz](http://www.nationalbank.kz)), по курсу (указать альтернативный национальный банк другой страны), на дату соответствующего платежа или расчёта (даты, к которой привязан платеж или расчёт).

15.10. Договор составлен в 2 (два) экземплярах, имеющих одинаковую юридическую силу, по одному экземпляру для каждой из сторон. Вся относящаяся к Договору переписка и другая документация, которой обмениваются Стороны, должны соответствовать данным условиям.

15.11. Все приложения, изменения и дополнения к настоящему Договору являются его неотъемлемыми частями при условии совершения их в письменном виде и подписания уполномоченными лицами Сторон.

15.12. Договор составлен и регулируется в соответствии с законодательством Республики Казахстан.

#### 16. Места нахождения и банковские реквизиты Сторон

Товарищество с ограниченной ответственностью "SSAP"  
Ақмолинская область, Степногорск Г.А., г.Степногорск,  
промышленная зона 6, комплекс № 5  
БИН 080840001833  
БИК КРСТКЗКА  
ИИК KZ28563Z350000109975  
АО "Казпочта"  
Тел.: +7 (716) 457-9000  
Заместитель председателя правления Имашев Самат  
Шубайұлы

29.08.2025 13:02:55

Товарищество с ограниченной ответственностью  
"SUPTRADE"  
г.Алматы, Бостандыкский район, Микрорайон КОКТЕМ-2,  
дом 11а, кв. 8  
БИН 190140024394  
БИК ІРТҮКЗКА  
ИИК KZ2896502F0014329444  
АО "ForteBank"  
Тел.: +7 (705) 223-1918  
Директор КИМ ГЕННАДИЙ ВАДИМОВИЧ

05.09.2025 13:46:03

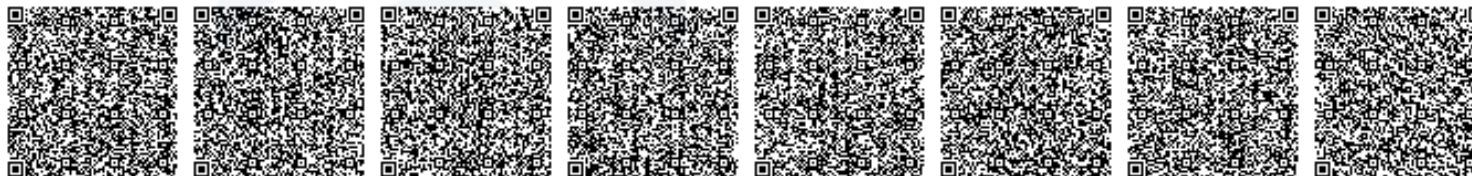




Приложение №1  
к Договору №1141532/2025/1 от 05.09.2025 г.

Перечень приобретаемых товаров, работ и услуг

№ строки ПП	Наименование и краткая характеристика	Дополнительная характеристика	Общее к-во	К-во	Ед. изм	Цена за единицу	Признак НДС РК	Сумма	Место поставки	Условия поставки	Срок поставки	Условия оплаты
173-6 Т	Пневмопривод, для подъемной установки	Описание: "Пневмопривод. Производитель: BSA- Armaturen. Заказной артикул: GTWB.210*90.08.NP3 6A.F14.100"	2.000	2.000	Штука	1 233 503	Да	2 763 046.72	КАЗАХСТАН, Акмолинская область, Степногорск Г.А., КАЗАХСТАН, Акмолинская область, Степногорск Г.А., г.Степногорск, промышленна я зона 6, комплекс №5	DDP	С даты подписания договора в течение 90 календарных дней	Предоплата - 0%, Промежуточн ый платеж - 0%, Окончательны й платеж - 100%





## ТЕХНИЧЕСКАЯ СПЕЦИФИКАЦИЯ

по закупке 1141532  
способом Запрос ценовых предложений

Лот № 1 (173-6 Т, 4156545)

Заказчик: Товарищество с ограниченной ответственностью "SSAP"

Поставщик: Товарищество с ограниченной ответственностью "SUPTRADE"

### 1. Краткое описание ТРУ

Наименование	Значение
Номер строки	173-6 Т
Наименование и краткая характеристика	Пневмопривод, для подъемной установки
Дополнительная характеристика	Описание: "Пневмопривод. Производитель: BSA-Armaturen. Заказной артикул: GTWB.210*90.08.NP36A.F14.100"
Количество	2.000
Единица измерения	Штука
Место поставки	КАЗАХСТАН, Акмолинская область, Степногорск Г.А., КАЗАХСТАН, Акмолинская область, Степногорск Г.А., г.Степногорск, промышленная зона 6, комплекс №5
Условия поставки	DDP
Срок поставки	С даты подписания договора в течение 90 календарных дней
Условия оплаты	Предоплата - 0%, Промежуточный платеж - 0%, Окончательный платеж - 100%

### 2. Описание и требуемые функциональные, технические, качественные и эксплуатационные характеристики

Доукомплектование Технологической воздухоудувки 528K1A-B/528K1B

Заказной номер GTWB.210x090.08.NP36A.F14.100

Посадочный фланец - F14

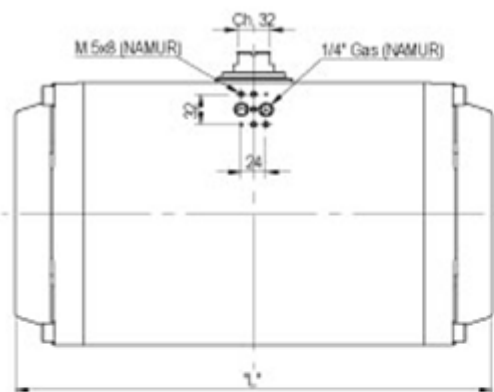
Вход для подачи воздуха - G1/4

Материал исполнения - Алюминий

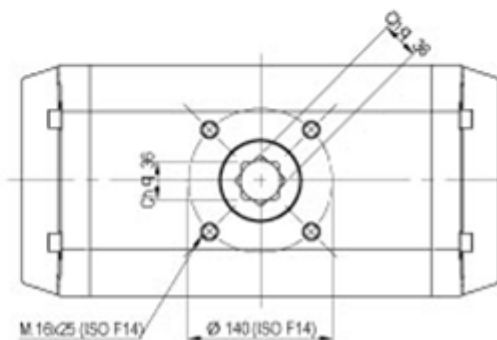
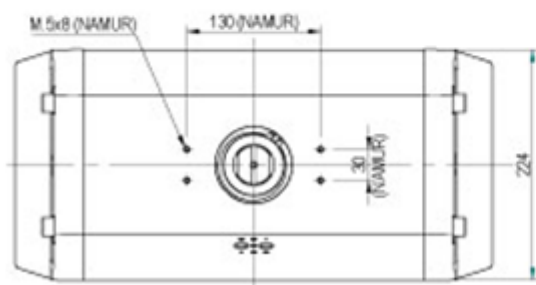
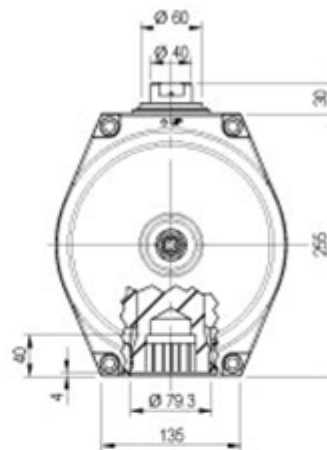
Пневматический одинарного действия с возвратной пружиной безопасное положение – замкнут

Крутящий момент - 5,6 бар 1344 Nm

Присоединение к валу – квадрат 36



Luchtaansluiting volgens NAMUR  
NAMUR standard ports



### 3. Технические стандарты

№ п/п	Зарегистрирован в РК	Обозначение	Номер документа	Категория	Наименование	Область применения	Разработчик	Страницы	МКС	Статус	Приказ	Дата введения с
2	Да	ГОСТ 18460-91	308910	Межгосударственный стандарт	Пневмоприводы. Общие технические требования	Настоящий стандарт распространяется на пневмоприводы и устройства, входящие в их состав, с номинальным давлением от 0,16 до 1,6 МПа.	СССР (СССР)	7	Объемные гидрприводы и пневмоприводы	Действует	Постановлением Государственного комитета СССР по управлению качеством продукции и стандартам от 16.05.91 N 689	01.01.1992

Осы құжат «Электрондық құжат және электрондық цифрлық қолтаңба туралы» Қазақстан Республикасының 2003 жылғы 7 қаңтардағы N 370-II Заңы 7 бабының 1 тармағына сәйкес қағаз тасығыштағы құжатпен бірдей

Данный документ согласно пункту 1 статьи 7 ЗРК от 7 января 2003 года N370-II «Об электронном документе и электронной цифровой подписи» равнозначен документу на бумажном носителе



Прогнозный/Фактический расчет доли внутристрановой ценности в договоре на поставку товаров

№ \_\_\_\_\_ от \_\_\_\_\_

№ п/п	Поставщик	Код ЕНС ТРУ*	Наименование и краткое описание приобретенных товаров	Код и наименование единиц измерений в соответствии с МКЕИ	Объем закупки		Сертификат СТ-KZ						Код страны происхождения товара	внутристрановая ценность в товаре, в тенге	внутристрановая ценность в договоре, %
					в единице измерения по ст.5	в денежном выражении	№	Серия	Код органа выдачи	Год выдачи	Дата выдачи	Доля внутристрановой ценности			
1	2	3	4	5	6	7	8	9	10	11	12	13	14	15 (7*13/100%)	16 (Σ15/Σ7*100%)
														0,00	x
						0,00								0,00	0,00%



Примечание:

3. Код товара по Единому номенклатурному справочнику (ЕНС ТРУ). Доступен по адресу: <http://www.enstru.skz.kz/>

8. Номер сертификата СТ-KZ. Пример: 01214.

9. Серия сертификата СТ-KZ.

10. Код органа выдачи сертификата СТ-KZ. Пример: 650.

11. Год выдачи сертификата СТ-KZ. Пример: если 2017 год, то указывается цифра 7.

12. Дата выдачи сертификата СТ-KZ. Пример: 09.06.2017.

13. Доля внутристрановой ценности (%) в товаре, указанная в сертификате СТ-KZ. В случае отсутствия сертификата равна 0

14. Код страны происхождения товара в соответствии с классификатором стран.

Доля внутристрановой ценности рассчитывается согласно Единой методики расчета организациями внутристрановой ценности, утвержденной приказом Министра по инвестициям и развитию РК №260 от 20.04.2018 г.

Подписывающие:

Имашев Самат Шубайұлы, Заместитель председателя правления

Ермагамбетов Ринат Казбекович, Заместитель председателя правления по финансовым вопросам

Сомова Ксения Нуръязановна, Старший менеджер по закупкам департамента организации закупок

Сабитов Биржан Бауыржанұлы, Старший менеджер Правовой службы

Аскарров Азамат Кайратович, Главный приборист

КИМ ГЕННАДИЙ ВАДИМОВИЧ, Директор

Осы құжат «Электрондық құжат және электрондық цифрлық қолтаңба туралы» Қазақстан Республикасының 2003 жылғы 7 қаңтардағы N 370-ІІ Заңы 7 бабының 1 тармағына сәйкес қағаз тасығыштағы құжатпен бірдей

Данный документ согласно пункту 1 статьи 7 ЗРК от 7 января 2003 года N370-ІІ «Об электронном документе и электронной цифровой подписи» равнозначен документу на бумажном носителе