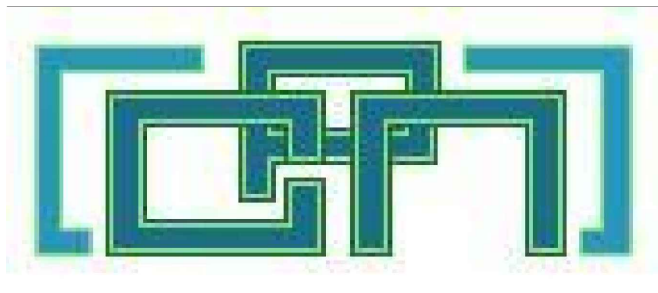


Адрес :
Республика Казахстан, 030000
г.Актобе, ул. Джамбула, дом 81



Телефон/Факс
8(7132)908-237, 8(7132)908-241,
Эл. почта: haletov@mail.ru

Республика Казахстан
ГСЛ N15012541

РАБОЧИЙ ПРОЕКТ

Строительство локальных пескоотстойников ПР, ВР (V-5000м.куб) с технологической насосной станцией на северо-восточном фланге участка №2 на руднике «Каратау»

Водоснабжение

744101/2022/1-4-ВК

Павильон над скважиной СВФ (пятно 4)

г.Актобе
2022г.

Адрес :
Республика Казахстан, 030000
г.Актобе, ул. Джамбула, дом 81



Телефон/Факс
8(7132)908-237, 8(7132)908-241,
Эл. почта: halletov@mail.ru

Республика Казахстан
ГСЛ N15012541

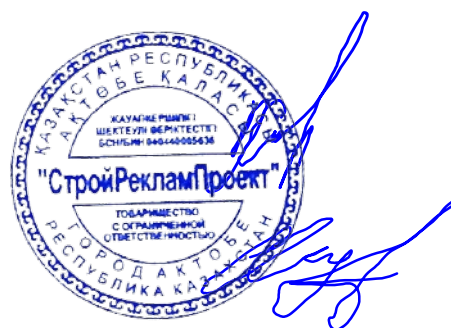
РАБОЧИЙ ПРОЕКТ

Строительство локальных пескоотстойников ПР, ВР (V-5000м.куб) с технологической насосной станцией на северо-восточном фланге участка №2 на руднике «Каратау»

*Водоснабжение
744101/2022/1-4-ВК
Павильон над скважиной СВФ (пятно 4)*

Директор ТОО "СтройРекламПроект"

Главный инженер проекта



г.Актобе
2022г.

Халетова Б.

Жаримбетов Д.

Ведомость основных комплектов рабочих чертежей

Обозначение	Наименование	Примечание
744101/2022/1-4-ЭОМ	Силовое электрооборудование	
744101/2022/1-4-КЖ	Конструкции железобетонные	
744101/2022/1-4-АС	Архитектурно-строительные решения	
744101/2022/1-4-ВК	Водопровод и канализация	
744101/2022/1-4-ОВ	Отопление, вентиляция и кондиционирование воздуха	

Ведомость рабочих чертежей основного комплекта

Лист	Наименование	Примечание
1	Общие данные	
2	План на отм. 0.000. Разрез 1-1	
3	Схема системы ВЗ	
4	Оголовок скважинный	
5		

Ведомость ссылочных и прилагаемых документов

Обозначение	Наименование	Примечание
	Ссылочные документы	
Серия 5.900-7 вып. 4	Опорные конструкции и средства крепления стальных трубопроводов внутренних санитарно-технических систем	
	Прилагаемые документы	
744101/2022/1-4-ВК.СО	Спецификация оборудования, изделий и материалов	
	Технические данные погружного насоса Grundfos sp 3a-6 1x230b	

Общие данные

Рабочий проект «Строительство локальных пескоотстойников ПР, ВР (V=5000 м.куб.) с технологической насосной станцией на северо-восточном фланге участка №2 на руднике «Каратау», разработан на основании:

- Задание на проектирование "
- СП РК 4.01-101-2012 " Внутренний водопровод и канализация зданий ";
- СН РК 4.01-01-2011 « Внутренний водопровод и канализация зданий и сооружений »;
- СН РК 1.03-00-2011 « Строительное производство . Организация строительства предприятий , зданий и сооружений »;
- Технический регламент « Общие требования к пожарной безопасности »;

Технические решения, принятые в рабочих чертежах, соответствуют требованиям экологических, санитарно-гигиенических, противопожарных и других норм, действующих на территории Республики Казахстан и обеспечивают безопасную для жизни и здоровья людей эксплуатацию объекта при соблюдении мероприятий, предусмотренных чертежами.

Главный инженер проекта



Жаримбетов Д.

Основные показатели сетей водоснабжения

Наименование системы	Требуемое давление на вводе, МПа	Расчетный расход				Установленная мощность электродвигателей, кВт	Примечание
		м3/сут	м3/ч	л/с	при пожаре, л/с		
ВЗ		4,2	2,7	1,1		0,37	
						0,37	

Проектом разработана система технического водопровода ВЗ в павильоне над скважиной 45н.

На площадке ствола Строительство локальных пескоотстойников ПР, ВР (V=5000 м.куб.) с технологической насосной станцией на северо-восточном фланге участка №2 на руднике «Каратау» пробурено скважина. Согласно паспорту эксплуатационной скважины На участке водозабора скважины № 45н эксплуатационные запасы подземных вод утверждены Государственной комиссии по экспертизе недр (ГКЭН) при МД «Южказнедра» по категории С1 в количестве 356 м3/сутки. Для обеспечения стабильной работы скважины расход воды принят меньше производительности скважин, и составляет 3 м3/ час. Насосная станция над скважиной № 45н, относится к III категории.

Система ВЗ проектируется для подачи воды с помощью скважинного погружного насосов для потребности ТНС (исполнение емкости для технических нужд, гидроударка).

В проектируемом павильоне на скважине устанавливается скважинный оголовок , который обеспечивает герметичность устья и предотвращает попадание в скважину посторонних предметов . На линии трубопровода проектом предусмотрена установка запорной арматуры , обратного клапана , манометра , механических фильтров , узел выпуска воздуха , водомерного узла с многоструйным счетчиком воды " ВСКМ " Ø 50 мм . Водомер проверен на пропуск расчетного расхода воды . Перед счетчиком установлен фильтр . Трубопроводы выполнены из ст .3 57 x 3.5 по ГОСТ 8732-78. Водоподъемная колонна состоит из отрезков труб Ду 50 по ГОСТ 3262-75 длиной 4 м , которые соединяются между собой с помощью прямых муфт по ГОСТ 8966-75. Для поддержки стабильного давления в водопроводе , а также предохранения системы от возможных гидроударов предусмотрен гидроаккумулятор объемом 100 л.

При монтаже трубопроводов и испытании систем руководствоваться СП РК 4.01-102-2013 " Внутренние санитарно -технические системы " провести гидравлические предварительные и окончательные испытания трубопроводов , составить акта входного контроля , качества труб и соединительных деталей .

При выполнении монтажных работ , промежуточной приемке , оформлению актами освидетельствования скрытых работ , составленных по форме , приведенной в СН РК 1.03-00-2011 " Строительное производство . Организация строительства предприятий , зданий и сооружений " , а также СП РК 4.01-102-2013 " Внутренние санитарно -технические системы " подлежит :

- монтаж оборудования ;
- монтаж элементов и деталей трубопровода ;
- монтаж трубопровода ;
- подготовка поверхностей трубопровода под покраску ;
- огрунтовка трубопровода ;
- покраска трубопровода ;
- заделка футляров трубопровода ;
- монтаж опор трубопровода ;
- промывка трубопровода .

При производстве работ следует руководствоваться требованиями :

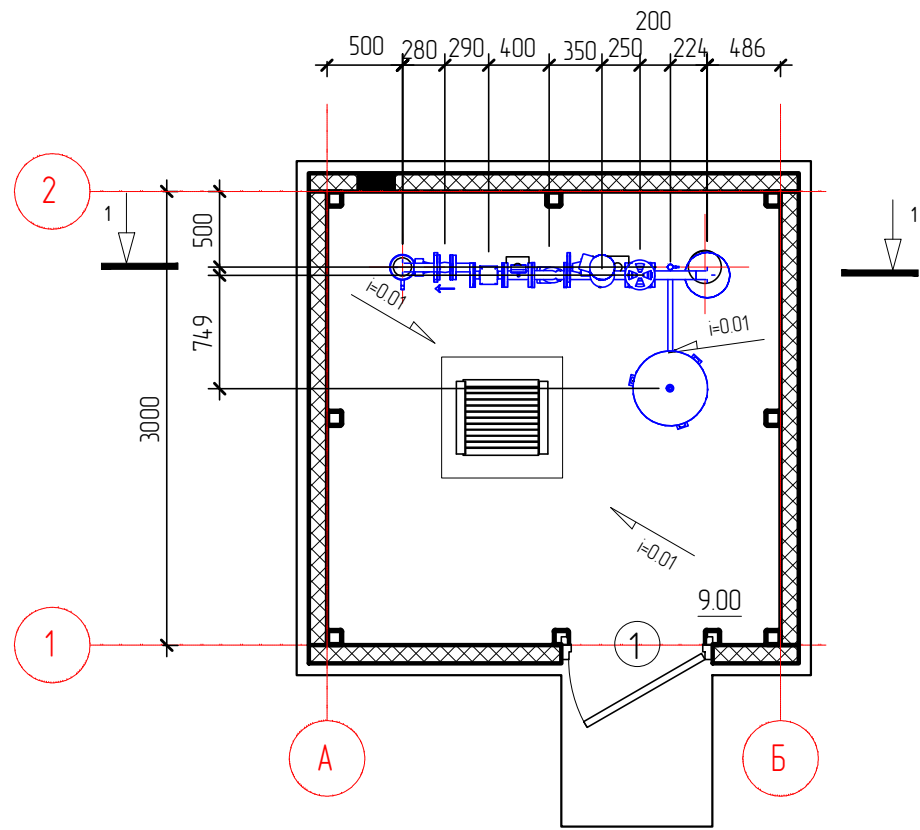
- СН РК 01.03-00-2011 " Строительное производство . Организация строительства предприятий , зданий и сооружений " ;
- СП РК 4.01-103-2013 " Наружные сети и сооружения водопровода и канализации " ;
- СП РК 4.01-102-2013 " Внутренние санитарно -технические системы " ;
- СНиП РК 1.03-05-2011 " Охрана труда , техника безопасности в строительстве " .

744101/2022/1-4-ВК					
«Строительство локальных пескоотстойников ПР, ВР (V=5000 м.куб.) с технологической насосной станцией на северо-восточном фланге участка №2 на руднике «Каратау»					
Изм.	Кол. уч.	Лист	№ док.	Подпись	Дата
ГИП		Жаримбетов			03.23
Разраб.		Рузиев Ш			03.23
Проверил		Жаримбетов			03.23
Н.контр.		Жумабеков			03.23

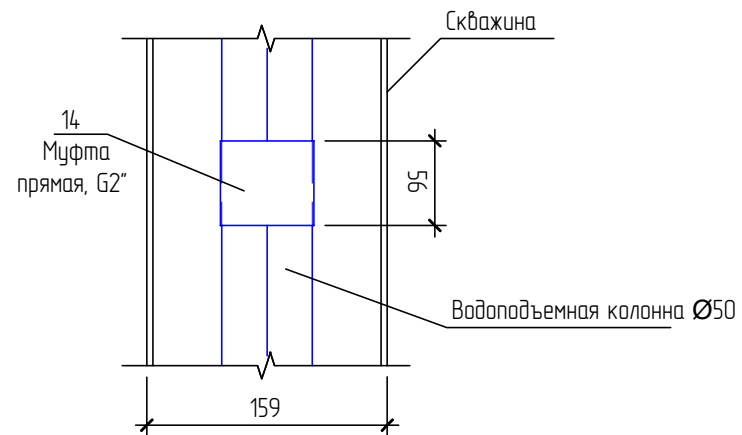
Павильон над скважиной СВФ (пятно 4)		
Стадия	Лист	Листов
РП	1	4

Общие данные		ТОО "СтройРекламПроект"	
--------------	--	-------------------------	--

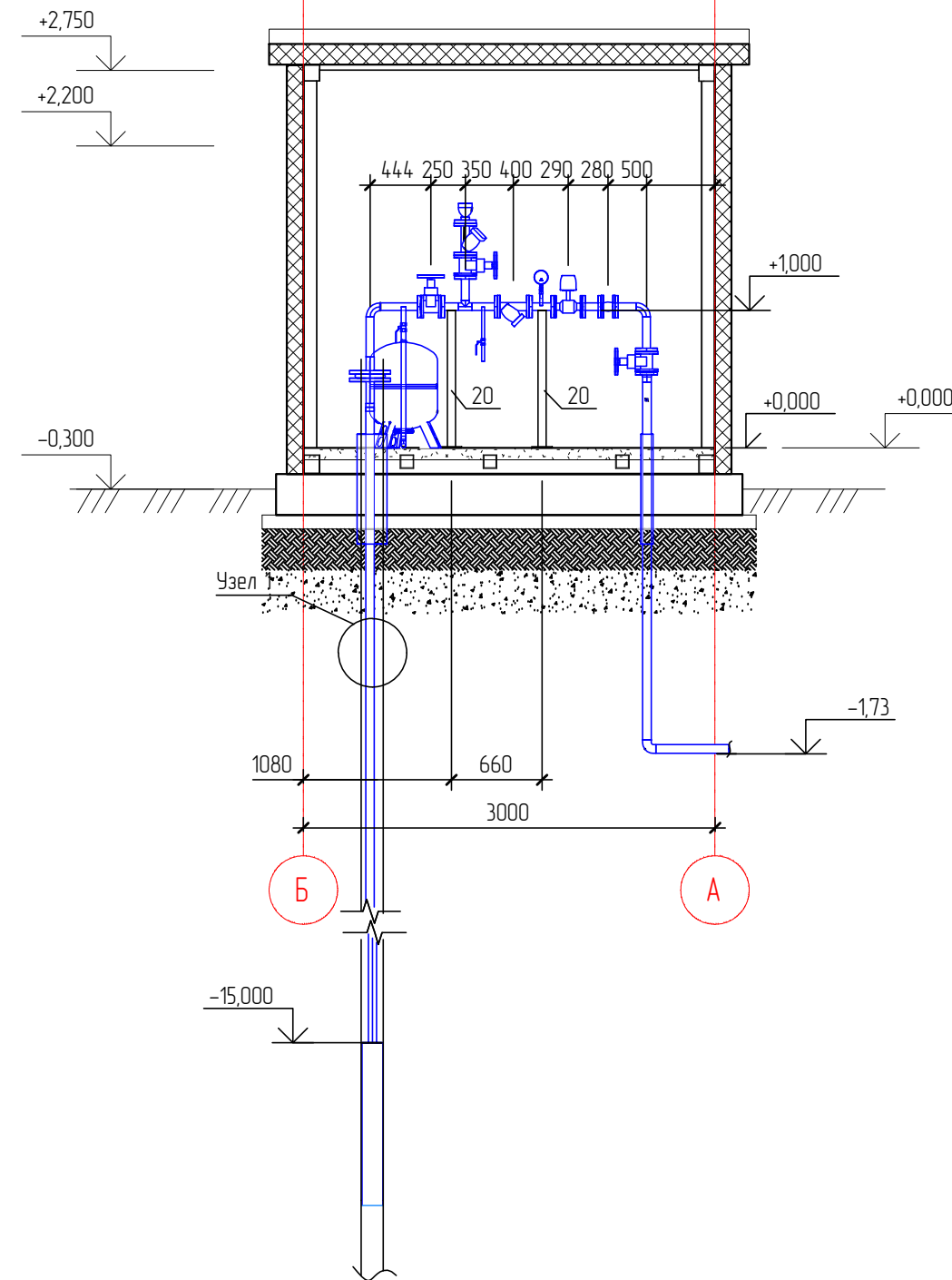
План на отм. 0.000



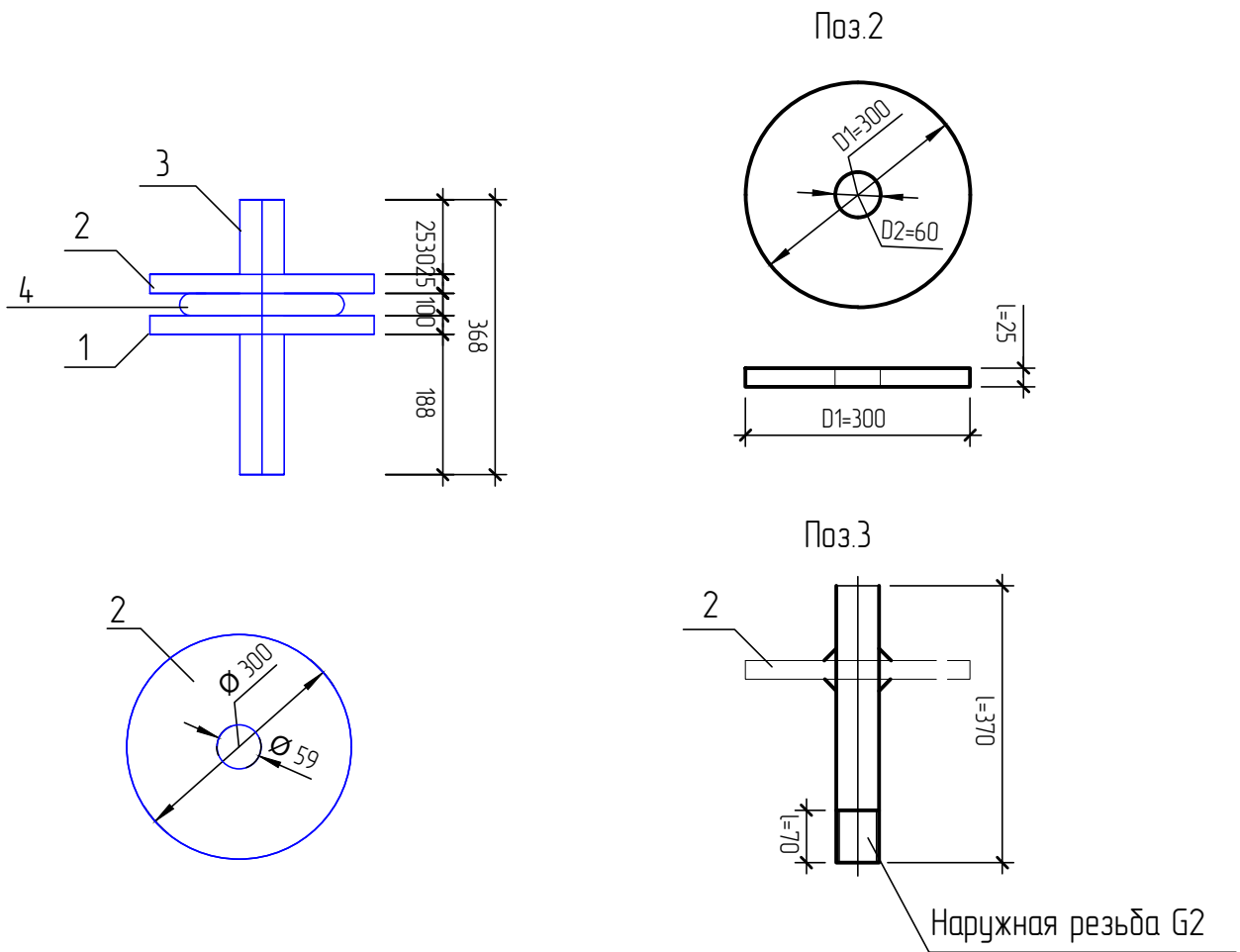
Узел 1



1-1



						744101/2022/1-4-ВК					
						«Строительство локальных пескоотстойников ПР, ВР (V=5000 м.куб.) с технологической насосной станцией на северо-восточном фланге участка №2 на руднике «Каратау»					
Изм.	Кол. уч.	Лист	№ док.	Подпись	Дата	Павильон над скважиной СВФ (пятно 4)	Стадия	Лист	Листов		
Разраб.					03.23		РП	2	4		
Проверил					03.23	План на отм. 0.000. Разрез 1-1	ТОО «СтройРекламПроект»				
Н.контр.					03.23						



1 Отверстия поз.2 уточнить и просверлить по месту, основываясь на отверстиях фланца, поз.1;
 2 Отверстия под кабель погружного насоса и уравнимер просверлить по месту при монтаже

Поз.	Обозначение	Наименование	Кол.	Масса ед., кг	Примечание
1	ГОСТ 33259-2015	Фланец 150-10-01-1-В-ст.3-IV	1	6,62	
2	ГОСТ 19903-2015	Лист Б ПН 300x300x10 ГОСТ 19903-2015 С245 ГОСТ 27772-2015	17,06		
3	ГОСТ 3262-75	Труба Ч-Р-50x4,5 ст.3, l=370мм	12,27		
4		Манжета герметизирующая для трубопровода размерами 159x273	1		

Взам. Инв. №							744101/2022/1-4-ВК				
Подп. и дата							«Строительство локальных пескоотстойников ПР, ВР (V-5000 м.куб.) с технологической насосной станцией на северо-восточном фланге участка №2 на руднике «Каратау»				
	Изм.	Кол. уч.	Лист	N док.	Подпись	Дата					
Инв. № подл.	Разраб.	Рузиев Ш			<i>[Signature]</i>	03.23	Павильон над скважиной СВФ (пятно 4)		Стадия	Лист	Листов
	Проверил	Жаримбетов			<i>[Signature]</i>	03.23			РП	4	4
									ТОО "СтройРекламПроект"		
	Н.контр.	Жумабеков			<i>[Signature]</i>	03.23	Оголовок скважинный				

Поз.	Наименование	Тип, марка, обозначение документа	Код оборудования	Поставщик	Ед. изм.	Кол.	Масса единицы	Примечание
1	2	3	4	5	6	7	8	9
	Водопровод ВЗ							
1	Вантуз воздушный фланцевый одноступенчатый, уплотнение EPDM, Ду=50, PN10	ВМТ 50	242-402-0101		ШТ	1	6.0000	
2	Затвор дисковый межфланцевый, с рукояткой, корпус Wafer из серого чугуна, уплотнение EPDM, PN16 Ду50	ГОСТ 13547-79	242-106-0102		ШТ	3	31.9000	
3	Клапан обратный чугунный фланцевый, с осевым диском, PN16 Ду50	ГОСТ 33423-2015	242-304-0301		ШТ	1	5.0900	
4	Кран для манометра трехходовой DN15 PN16 внутр. М20х15	ГОСТ 21345-2005	242-203-0501		ШТ	1	0.2150	
5	Кран шаровый полнопроходной с внутр. резьбой, ручка рычаг, G3/4"	ГОСТ 21345-2005	242-203-0503		ШТ	1	0.3700	
6	Кран шаровый полнопроходной с внутр. резьбой, ручка рычаг, G1/2"	ГОСТ 21345-2005	242-203-0501		ШТ	1	0.1700	
7	Манометр общего назначения, 0-16 бар	ОБМ1-100	1118-1101-0102		ШТ	1	0.2700	
8	Счетчик воды многоструйный крыльчатый ВСКМ, Ду50	ВСКМ	244-301-0507		ШТ	1	30	
9	Фильтр сетчатый, фланцевый, Y-образный, корпус из серого чугуна, PN16 Ду50	ГОСТ Р 50553-2010	242-404-0106		ШТ	2	8.1800	
10	Мембранный бак для водоснабжения V=100л, Ру=10бар, 1"		513-204-0324		ШТ	1	15.1000	
11	Погружной скважинный агрегат	Grundfos sp 3a-6 1x230b			ШТ	1		
12	Втулка под фланец полиэтиленовая литая ПЭ100, SDR17, PN10 DN63	ПЭ100	241-214-0105		ШТ	1	0.1180	
13	Муфта прямая с цилиндрической резьбой без покрытия Ду 25мм, G1"	ГОСТ 8966-75	241-115-0103		ШТ	1	0.1630	
14	Муфта прямая с цилиндрической резьбой без покрытия Ду 50мм, G2"	ГОСТ 8966-75	241-115-0106		ШТ	8	0.4090	
15	Оголовок на скважину Ду=150		1109-0701-0131		ШТ	1	9.0000	
16	Отвод 90° стальной крутоизогнутый бесшовный, Ду 25	ГОСТ 17375-2001*	241-112-0107		ШТ	2	0.6000	
17	Отвод 90° стальной крутоизогнутый бесшовный, Ду 50	ГОСТ 17375-2001*	241-112-0124		ШТ	2	0.6000	
18	Отвод полиэтиленовый литой, ПЭ100, SDR17, D=63 мм	ПЭ100	241-208-0404		ШТ	1	0.0520	
19	Пробка из ковкого чугуна с цилиндрической резьбой без покрытия, D=15 мм	ГОСТ 8963-75	1122-0801-0101		ШТ	1		
20	Стойка опорная А146.591.000	Серия 5.900-7 вып. 4	222-519-0201		ШТ	2	8.3000	
21	Тройник стальной равнопроходный Ду=50 мм	ГОСТ 17376-2001*	241-113-0106		ШТ	1	0.6000	
22	Фланец стальной плоский приварной с соединительным выступом Ру 1.6 МПа, D=50 мм	ГОСТ 33259-2015	241-116-0307		ШТ	11	2.5800	
23	Труба полиэтиленовая ПЭ100 SDR17 Dн=63х3,8 мм	ГОСТ 18599-2001	241-201-0610		м	3.4000	0.6000	
24	Трубы стальные обыкновенные водопроводные без цинкового покрытия, D=15х2,8 мм	ГОСТ 3262-75	1116-0301-0101		м	0.6000	2.5800	
25	Трубы стальные обыкновенные водопроводные без цинкового покрытия, D=25х3,2 мм	ГОСТ 3262-75	1116-0301-0103		м	18000		
26	Трубы стальные обыкновенные водопроводные без цинкового покрытия, D=50х4,5 мм	ГОСТ 3262-75	1116-0301-0106		м	35.5000		

Взам. Инв. №
Подл. и дата
Инв. № подл.

						744101/2022/1-4-ВК.СО			
						«Строительство локальных пескоотстойников ПР, ВР (V=5000 м.куб.) с технологической насосной станцией на северо-восточном фланге участка №2 на руднике «Каратау»			
Изм.	Кол. уч.	Лист	№ док.	Подпись	Дата	Технологическая насосная станция №2 СВФ (пятно 2)	Стадия	Лист	Листов
Гип				Жаримбетов	03.23		РП	1	2
Разраб.				Рузиев Ш	03.23				
Проверил				Жаримбетов	03.23	Спецификация оборудования и материалов		ТОО "СтройРекламПроект"	
Н.контр.				Жумабеков	03.23				

