



Тауарларды сатып алу туралы шарт №1086888/2025/2

01.04.2025 жылғы

Бұдан әрі «Тапсырыс беруші» деп аталатын, "РУ-6" Жауапкершілігі шектеулі серіктестігі атынан Сенімхат №4172015284 05.01.2025 бастап, негізінде қызмет ететін Бас директордың өндіріс жөніндегі орынбасары Шаванда Владимир Владимирович, бір жақтан, және бұдан әрі «Өнім беруші» деп аталатын, "Техносервис-инжиниринг" жауапкершілігі шектеулі серіктестігі атынан Жарғы, негізінде қызмет ететін Директоры ШАПРАН ОЛЕГ АНАТОЛЬЕВИЧ, екінші тараптан бірлесіп «Тараптар», ал жоғарыда көрсетілгендей жеке-жеке «Тарап» деп аталатындар ««Самұрық-Қазына» ұлттық әл-ауқат қоры» акционерлік қоғамының және дауыс беретін акцияларының (қатысу үлестерінің) елу және одан да көп пайызы меншік немесе сенімгерлік басқару құқығымен «Самұрық-Қазына» АҚ-ға тікелей немесе жанама тиесілі заңды тұлғалардың сатып алуды жүзеге асыру тәртібіне (бұдан әрі – Тәртіп) сәйкес және Нәтижелер хаттамасы № 1086888 негізінде осы тауарларды сатып алу туралы шартты (бұдан әрі – Шарт) жасасты және төмендегілер туралы келісімге келді.

Өнім беруші осы Шартқа қол қоя отырып, мыналарды растайды:

- заңнамаға сәйкес құрылған және әрекет ететін кәсіпкерлік субъектісі болып табылатынын;
- осы Шартқа қол қою үшін қандай да бір шектеулер, тыйым салулар жоқтығын;
- осы Шартқа қол қою алдында өзінің барлық кәсіпкерлік тәуекелдерін бағалағанын және сәйкестендіргенін растайды.

1. Шарттың мәні

1.1. Өнім беруші тауарларды Шартта (бұдан әрі - Тауар) көрсетілген бағалар, параметрлер және басқа да шарттар бойынша Тапсырыс берушінің меншігіне жеткізуге және беруге міндеттенеді, ал Тапсырыс беруші Өнім беруші Шарт бойынша өз міндеттемелерін тиісінше орындаған жағдайда Тауарды осы Шарттың талаптарымен қабылдауға және төлеуге міндеттенеді.

1.2. Төменде көрсетілген терминдер, ұғымдар, құжаттар мен шарттар келісімді құрайды және оның ажырамас бөлігі болып саналады, атап айтқанда:

- 1.2.1. Осы Шарт;
- 1.2.2. Тауарлардың, жұмыстар мен көрсетілетін қызметтердің тізбесі-шартқа № 1 қосымша;
- 1.2.3. Тауарлардың техникалық ерекшелігі-шартқа № 2 қосымша;
- 1.2.4. Тауарларды жеткізуге арналған шарттағы жергілікті қамту үлесін нақты есептеу нысаны-Шартқа № 3 қосымша;
- 1.2.5. Контрагенттің сауалнамасы-шартқа № 4 қосымша;
- 1.2.6. «РУ-6» ЖШС Өнім берушілер мен мердігерлер кодексі-шартқа № 5 қосымша.
- 1.2.7. Тауарға қатысы бар (қатысты) құжаттар деп Қазақстан Республикасының заңнамалық және нормативтік-құқықтық актілерінде, Қазақстан Республикасы қатысушысы болып табылатын халықаралық шарттарда, Қордың және Тапсырыс берушінің нормативтік-құқықтық актілерінде белгіленген жағдайларда, тәртіппен, нысан бойынша және мерзімдерде қағаз және/немесе электрондық түрде ресімделген құжаттар түсініледі Шартпен және оған қосымшалармен

2. Шарттың сомасы және төлеу шарттары

2.1. Осы Шарттың жалпы сомасы 50680672.00 (елу миллион алты жүз сексен мың алты жүз жетпіс екі) Теңге ҚР ҚҚС-ты қоса алғанда құрайды және Шарт талаптарын тиісінше орындау үшін қажетті барлық шығыстарды қамтиды және Шартта және Тәртібіне көзделген жағдайларды қоспағанда, Тараптар осы Шарт бойынша өз міндеттемелерін толық орындағанға дейін өзгертуге жатпайды.

2.2. Шарт бойынша төлем түрлерінің жалпы арақатынасы Шартқа №1 Қосымшада берілген.

2.3. Шарт бойынша төлем келесі тәртіппен жасалады:

- 2.3.1. Шарттың жалпы сомасының 30% мөлшерінде аванстық төлем (алдын ала төлем).
- 2.3.2. Аралық төлем – 70%, аванстық төлемнен бас тартқан жағдайда, аралық төлем – 100%.
- 2.3.3. Соңғы төлем – 0%

2.4. Аванстық төлемді (алдын ала төлемді) Тапсырыс беруші Шарт жасалған және Өнім беруші алдын ала төлеуге шот ұсынған күннен бастап күнтізбелік 10 (он) күннен кешіктірілмейтін мерзімде жүргізеді.

Өнім беруші аванстық төлемнен (алдын ала төлемнен) бас тартқан немесе осы тармақта белгіленген мерзімде алдын ала төлем шотын ұсынбаған жағдайда, осы аванстық төлем (алдын ала төлем) жүзеге асырылмайды.

2.5. Жеткізілген Тауарлар үшін ақы төлеу, оның ішінде Шарт бойынша түпкілікті есеп айырысу Тараптар Жеткізілген тауарлар актісіне (актілеріне) (бұдан әрі - Қабылдау - беру актісі (актілері)) қол қойған және келесі құжатты (құжаттарды) ұсынған күнінен бастап 5 (бес) жұмыс күннен кешіктірілмейтін мерзімде жүргізіледі:

- 2.5.1. Шарт шеңберінде жеткізілген Тауарлардағы елішілік құндылық үлесін электрондық құжат нысанында есептеу (электрондық сатып алуды жүргізуді қамтамасыз ететін «Самұрық-Қазына» АҚ-ның ақпараттық жүйесінде (бұдан әрі – Веб-портал) ұсынылады.
- 2.5.2. "Электрондық шот-фактуралардың ақпараттық жүйесінде электрондық нысанда шот - фактураны жазып беру қағидаларын бекіту туралы" Қазақстан Республикасы Премьер - Министрінің бірінші орынбасары-Қазақстан Республикасы Қаржы министрінің 2019 жылғы 22 сәуірдегі № 370 бұйрығының талаптарына сәйкес толтырылған электрондық нысандағы шот-фактуралар."және





Қазақстан Республикасы Салық кодексінің 412-бабы 1-тармағының 2-тармақшасына сәйкес ҚР Салық кодексінің 412-бабы 5-тармағының 12-тармағында тауардың шот-фактурасында сыртқы экономикалық қызметтің тауар номенклатурасының коды (ТНВЭД коды) дұрыс көрсетілуі тиіс. Бұл ретте тауардың жеткізілгенін растайтын құжатты(ларды) Тапсырыс берушіге Өнім беруші электрондық құжат түрінде шарт жасалған жағдайда жүйе арқылы жібереді;

2.5.3. Қорларды бір жаққа жіберуге арналған жүкқұжат (түпнұсқа) - 1 дана;

2.5.4. Веб-портал арқылы екі тараппен де заңнамаға сәйкес ресімделген және қол қойылған қабылдау-беру актісі (лері);

2.6. Заңнамаға сәйкес ресімделген және қол қойылған қабылдау-беру актісін (лерін) Өнім беруші Тапсырыс берушіге Веб-портал арқылы жібереді.

Веб-порталда электрондық түрде Тауарларды қабылдау-беру актісін (-лерін) қалыптастыруға және оларға қол қоюға жол беріледі.

Ілеспе жұмыстарды (көрсетілетін қызметтерді) орындау кезінде түпкілікті есеп шарт бойынша тиісті жұмыстарды (көрсетілетін қызметтерді) орындағаннан кейін жүзеге асырылуы мүмкін.

Бұл ретте ілеспе жұмыстарды (қызметтерді) орындағаны үшін төлемді ұстап қалу шарт сомасының 20%-нан аспауға тиіс.

2.7. Тапсырыс беруші Мердігердің төлемге құжаттар пакетін кеш беруіне/қол қоюына байланысты төлемді өткізіп алу үшін жауапты емес.

2.8. Нақты жеткізілген Тауар үшін төлем бұрын төленген аванстық төлемді ескере отырып жүргізіледі және аванстық соманы пропорционалды шегеріп алу арқылы жүзеге асырылады.

3. Жеткізу мерзімі және шарттары

3.1. Өнім беруші Тауарды Шарттың №1, №2 Қосымшаларына сәйкес мекенжайға және мерзім ішінде жеткізуге міндетті.

3.2. Тауар Тапсырыс берушіге Қабылдау-беру актісіне(леріне) сәйкес және Шарттың № 1, № 2 қосымшаларға сәйкес саны мен сапасы бойынша беріледі. Тауарға меншік құқығы, сондай-ақ Тауардың кездейсоқ жойылу немесе кездейсоқ зақымдану қаупі заң актілеріне немесе Шартқа сәйкес Өнім беруші Тауарды Тапсырыс берушіге беру жөніндегі өз міндетін орындаған болып есептелген сәттен бастап Тапсырыс берушіге ауысады. Жеткізуге байланысты шығыстар Шарттың жалпы сомасына енгізіледі.

3.3. Тауардың тиісті партиясын өнім беруші Тапсырыс берушіге тауардың тиісті партиясына тапсырыс беруші Өнім берушіге жазбаша өтінім жіберген күннен бастап күнтізбелік 60 (алпыс) күн ішінде жеткізеді. Тапсырыс берушінің жазбаша өтінімдерінде тиісті партиядағы Тауардың атауы, саны және жеткізілетін орны көрсетіледі.

3.4. Тапсырыс беруші осы Шарт бойынша мәлімделген тауардың толық және/немесе қалған көлемін іріктеп алмаған жағдайда, Өнім берушінің Тапсырыс берушіден тауардың қалған және/немесе толық көлеміне өтінім беруді және тиісінше оның төлемін талап етуге құқығы жоқ.

3.5. Сапа, Сан, атау және ассортимент бойынша тауардың тиісті партиясын қабылдауды Тапсырыс беруші жеткізушінің уәкілетті өкілінің қатысуымен жеткізілген тауар партиясына сапа сертификаттарына, МЕМСТ-ке және/немесе Қазақстан Республикасының қолданыстағы заңнамасында белгіленген техникалық шарттарға, сондай-ақ осы Шарттың талаптарына, № 1 және № 2 қосымшаларына сәйкес жүргізеді. Бұл ретте өнім берушінің уәкілетті өкілі Тапсырыс берушіге Қазақстан Республикасының заңнамалық және нормативтік құқықтық актілерінде, Қазақстан Республикасы қатысушысы болып табылатын халықаралық шарттарда, Қордың және Тапсырыс берушінің нормативтік - құқықтық актілерінде, сондай-ақ осы Шарттың талаптарында, №1 және № 2 қосымшаларда белгіленген жағдайларда, тәртіппен, нысан бойынша және мерзімдерде тауарға қатысы бар құжаттарды ұсынуға міндетті.

3.6. Жеткізуші жөнелту сәтіне дейін Тапсырыс берушіге факсимильді байланыс немесе электрондық пошта арқылы жөнелту орнын көрсете отырып, тауардың жөнелтуге дайындығы туралы ақпаратты жібереді.

3.7. Жүк алушының қоймасына тауарды беру күні жүк алушының қолы мен алынған күнін көрсете отырып, жүкқұжаттағы мөртабанымен расталған тауарды Тапсырыс берушінің қарамағына өнім берушінің берген күні болып есептеледі.

4. Тараптардың құқықтары және міндеттері

4.1. Өнім беруші міндеттенеді:

4.1.1. Тауарды Шарттың және өз өндірісінің талаптарына сәйкес жеткізуге.

Сатып алынған тауардың партиясына/сериясына сатып алынған тауардың қабылданғанын-берілгенін растайтын тиісті актіге, СТ-KZ нысанындағы сертификатқа (түпнұсқасы, нотариалды куәландырған көшірмесі не ішкі айналым үшін тауардың шығу тегі туралы сертификат беру жөніндегі уәкілетті органның мөрімен куәландырылған көшірмесі) тараптар қол қойған күнге дейін өнім берушінің ұсынуы осы міндеттеменің орындалуын растау болып табылады.

СТ-KZ нысанының сертификаты (тары) сатып алу туралы шарт шеңберінде жеткізілген тауардың барлық көлеміне (санына) ұсынылуы тиіс;

4.1.2. Тапсырыс берушіге жеткізілетін Тауарға құжаттарды Шартта көзделген мерзімдерде және шарттарда ұсынуға, оның ішінде:

4.1.2.1. Шарт шеңберінде электрондық құжат нысанында жеткізілген тауардың барлық көлеміне (санына) Шарттағы елшілік құндылық үлесін есептеуге (Веб-порталда ұсынылады). Қабылдау-берудің соңғы актісімен бірге беріледі.

4.1.2.2. Сатып алынатын тауардың партиясына/сериясына СТ-KZ нысанының сертификаты (түпнұсқасы, нотариат куәландырған





көшірмесі не ішкі айналым үшін тауардың шығу тегі туралы сертификат беру жөніндегі уәкілетті органның мөрімен куәландырылған көшірмесі)

4.1.2.3. Қазақстан Республикасының заңнамалық және нормативтік-құқықтық актілерінде, Қазақстан Республикасы қатысушысы болып табылатын халықаралық шарттарда, Қордың және Тапсырыс берушінің нормативтік-құқықтық актілерінде белгіленген жағдайларда, тәртіппен, нысан бойынша және мерзімдерде тауарға қатысы бар құжаттар.

4.1.3. Тапсырыс беруші анықтаған тауардың саны мен сапасы бойынша кемшіліктерді Шарт талаптарына сәйкес жоюға міндеттенеді.

4.1.4. Тауарды жеткізу мерзімдері бұзылған және (немесе) Тауарды жеткізуден бас тартқан жағдайда, нақты шеккен шығыстарды ескере отырып, Тапсырыс беруші төлеген авансты (алдын ала төлемді) Тапсырыс берушіге қайтаруға.

4.1.5. Қазақстан Республикасының заңнамасына сәйкес жеткізілетін Тауарлардың техникалық регламенттерде, стандарттар ережелерінде немесе өзге де құжаттарда белгіленген талаптарға сәйкестігін растайтын құжаттарды Шартты орындау шеңберінде ұсынуға міндеттенеді.

4.1.6. Жеткізуші өз өндірісінің тауарын жеткізуге міндетті. Өнім берушінің тараптардың қабылдау – беруді растайтын тиісті актіге қол қойған күніне дейін беруі осы міндеттеменің орындалуын растау болып табылады

сатып алынатын тауардың партиясына/сериясына сатып алынған тауардың, СТ-KZ нысанындағы сертификаттың (түпнұсқасы, нотариат куәландырылған көшірмесі не ішкі айналым үшін тауардың шығу тегі туралы сертификат беру жөніндегі уәкілетті органның мөрімен куәландырылған көшірмесі). СТ - KZ нысанының сертификаты (лары) сатып алу туралы шарт шеңберінде жеткізілген тауардың барлық көлеміне(санына) ұсынылуы тиіс

4.1.7. Тауардағы жергілікті қамту үлесі бойынша ұсынылатын ақпараттың дұрыстығына кепілдік беру. Жергілікті қамту үлесі бойынша дұрыс емес ақпарат берілген жағдайда өнім беруші тәртіпке және Шартқа сәйкес жауапты болады.

4.1.8. Тапсырыс берушіге тауарды оған үшінші тұлғалардың кез келген құқықтарынан босатыңыз.

4.1.9. Тапсырыс берушіге тиісті сападағы, сан мен атаудағы тауарды беру.

4.1.10. Өнім беруші осы Шарттың талаптарына сәйкес өзіне алған міндеттемелерді орындамаған және/немесе тиісінше орындамаған жағдайда есептелген өсімпұлдар (айыппұлдар) сомасын төлеуге міндетті.

4.1.11. Осы Шартқа қол қойылғаннан кейін 5 (бес) жұмыс күні ішінде Тапсырыс берушіге осы Шартқа №4 қосымшаға сәйкес нысан бойынша толтырылған контрагенттің сауалнамасын губ@губ.kazatomprom.kz электрондық поштаға ұсыну.

4.1.12. Осы Шартқа қол қойылғаннан кейін 5 (бес) жұмыс күні ішінде Тапсырыс берушіге "РУ-6" Жауапкершілігі шектеулі серіктестігі өнім берушілерінің/мердігерлерінің/орындаушыларының толтырылған кодексі осы Шартқа №5 қосымшаға сәйкес электрондық нысанда (сканерленген) губ@губ.kazatomprom.kz электрондық поштаға ресми хатпен берілісін.

4.2. Өнім беруші құқылы:

4.2.1. Тапсырыс берушіден Шартта көзделген төлемді (төлемдерді) талап етуге;

4.2.2. Тапсырыс берушіден Тауарды уақытылы қабылдауды және Қабылдау-беру актілеріне қол қоюды талап етуге.

4.2.3. Қазақстан Республикасының заңнамасында, Тәртіпте және (немесе) Шартта көзделген негіздемелер бойынша Шартты бұзуға құқылы.

4.3. Тапсырыс беруші міндеттенеді:

4.3.1. Шарттың талаптарына сәйкес жеткізілген Тауарды қабылдауға.

4.3.2. Өнім берушіден Тауарды қабылдау-беру актісін алған күннен бастап 10 (он) жұмыс күнінен кешіктірмей Шарт бойынша қажетті ақпаратты толтыруға және ескертулер болмаған жағдайда Тауарды қабылдау-беру актісіне қол қоюға немесе дәлелді негіздемелерді көрсете отырып, Өнім берушіге Тауарларды қабылдаудан бас тартуды жіберуге;

4.3.3. Шарттың талаптарына сәйкес төлемді (дерді) жасауға.

4.4. Тапсырыс беруші құқылы:

4.4.1. Өнім берушіден Шартта көзделген тиісті сапа мен мөлшердегі Тауарды алуға.

4.4.2. Тауардың/Шарттың құнын сәйкесінше азайтумен Шарттың талаптарына сәйкес келмейтін Тауардың кез келген бөлігінен бас тартуға немесе ақаулы өнім тізімдемесіне сәйкес Өнім берушіге сапасыз Тауарды қайтаруға;

4.4.3. ҚР заңнамасында, Тәртіпте және (немесе) Шартта көзделген негіздер бойынша Шартты бұзуға және (немесе) Шартты орындаудан бас тартуға құқығы бар.

4.4.4. Тапсырыс беруші Өнім берушінің тауарлардағы елішілік құндылықтың болжамды үлесін ұсынуын талап етуге құқылы емес.

5. Тауарды тапсыру және қабылдау тәртібі

5.1. Тапсырыс беруші жеткізілген Тауардың техникалық сипаттамаға және Шарттың талаптарына сәйкестігін тексеруге құқылы.

5.2. Жеткізілген тауарды қабылдауды Тапсырыс берушінің өкілдері тексеру жолымен және осы Шартта көзделген құжаттар негізінде жүзеге асырады.

5.3. Өнім беруші тауармен бірге Тапсырыс берушінің өкіліне тауардың тағайындалған жерінде мынадай құжаттарды ұсынуға міндетті:





5.3.1. тауарды қабылдауға-беруге қатысатын адамның өкілеттігін куәландыратын сенімхаттың түпнұсқасы

5.3.2. Шығыс жүкқұжатының түпнұсқасы

5.3.3. тауардың толықтығы, оның техникалық сипаттамалары, пайдалану қағидалары, кепілдіктері туралы мәліметтерді және тауардың сапасын және оның Қазақстан Республикасында танылған нормативтік-техникалық құжаттарға сәйкестігін айқындау үшін қажетті басқа да мәліметтерді қамтитын құжаттардың түпнұсқалары немесе нотариат куәландырған көшірмелері (сәйкестік сертификаты-DDP жеткізу кезінде, сапа сертификаты/техникалық паспорт нормативтік құжаттардың талаптарына сәйкес келеді, ГОСТ, техникалық регламент және т. б.). Көрсетілген құжаттар мынадай жағдайларда ұсынылмайды: егер жоғарыда аталған ақпарат тауардың өзінде және/немесе оның қаптамасында көрсетілсе; егер тауардың сапасы дайындаушы кәсіпорынның (техникалық бақылау бөлімінің) мөртабанымен, штрих-кодпен немесе тауардың өзінде және/немесе оның қаптамасында басқа белгімен расталса (дайындаушы зауыттың хаты болған кезде оның толық жазылуы берілуге тиіс көрсетілген белгілер).

5.3.4. түпнұсқасы, нотариат куәландырған көшірмесі не ішкі айналым үшін тауардың шығу тегі туралы сертификатты, тауарға СТ-KZ нысанындағы тауардың шығу тегі туралы сертификатты беру жөніндегі уәкілетті органның мөрімен куәландырылған көшірмесі. Осы тармақша егер шарт Қордың тауар өндірушілер тізілімінде тұратын сатып алынатын тауарды отандық өндірушімен жасалған немесе отандық өндірілген тауар жеткізілген жағдайда шартқа енгізіледі.

5.4. Жеткізілген Тауардың саны мен сапасы мәселелері, оның ішінде әдеттегі қабылдау тәсілі кезінде анықталуы мүмкін емес ақаулар (жасырын ақаулар) бойынша талапты Тапсырыс беруші Өнім берушіге Тауарды алған сәттен бастап 30 (отыз) күні ішінде ұсынады. Егер Өнім беруші 10 (он) жұмыс күні ішінде жауап бермесе, мұндай шағымды Өнім беруші таныды деп есептеледі және Өнім беруші өзінің тәуекелдері мен шығыстары есебінен 10 (он) хабарлама алған кезден бастап жұмыс күні ішінде Тауардың жеткізілмеген және/немесе сапасыз бөлігін ауыстыруға міндеттенеді.

5.5. Егер Тапсырыс беруші Тауарды алған сәттен бастап 30 (отыз) күні ішінде Өнім берушіге Тауардың тиісті емес саны және/немесе сапасы туралы хабарлама жібермеген жағдайда, Тауарды Тапсырыс беруші қабылдады деп есептеледі және осы Шарттың талаптарына сәйкес төленуге жатады.

5.6. Тауарға оның тиісінше жеткізілмеуіне байланысты (саны мен сапасы бойынша), оның ішінде, бірақ жиынтықсыздығымен, айқын ақауларымен, жеткізілімнің уақтылы жеткізілмеуімен және т.б. шектелмей, шағымдар болған кезде Тапсырыс беруші тауарды қабылдау актісіне қол қоймауға құқылы.

6. Тауарды орау және таңбалау

6.1. Алдын ала жеткізілетін тауарды орау басталғанға дейін өнім беруші тауарды ауа – райының қолайсыздығынан, коррозиядан, тиеу-түсіру кезіндегі авариялардан қорғау, тасымалдау және сақтау шарттарын сақтау үшін мыналарды: тазалауды, бояуды, майлауды, қорғаныш пленканы жағуды, сынғыш бөлшектерді алуды, тауардың ішкі бөліктерін қорғау мақсатында байлауды немесе бекітуді қамтитын сақтық шараларын қолдануы тиіс дiрiлден немесе соққылардан.

6.2. Тауарды орау кезінде жеткізуші кез келген көлік түрімен тасымалдау кезінде тауардың сақталуын қамтамасыз ету үшін қаптамаға қойылатын жалпы қабылданған талаптарды басшылыққа алуы тиіс.

6.3. Жеткізуші арнайы айналым және/немесе тасымалдау және/немесе сақтау шарттарын талап ететін тауар бірліктерін, сондай-ақ ауа-райының өзгеруіне ұшырайтын тауарды Тапсырыс берушіге осындай заттармен жұмыс істеу үшін қажетті сақтық шараларын хабарлау арқылы арнайы анықтауы керек.

6.4. Тауар Тапсырыс берушіге тиеу, оны темір жол және/немесе автомобиль көлігімен тасымалдау, тиеу, қабылдауды қоса алғанда, түсіру кезінде тауардың зақымданудан сақталуын қамтамасыз ететін тиісті қаптамада жеткізілетін болады, қаптама кранның көмегімен тасымалдау үшін қолайлы болуы тиіс.

7. Кепілдік және Сапа

7.1. Өнім беруші жеткізілетін Тауарға қолданылатын, белгіленген талаптарға сәйкес келетін сапаға кепілдік береді. Өнім беруші осы Шарт бойынша жеткізілген Тауардың жеткізілген Тауарды қалыпты пайдалану кезінде конструкциясына, материалдарына немесе жұмысына байланысты ақаулары болмайтынына кепілдік береді.

7.2. Өнім беруші жеткізілген Тауарды қабылдау-тапсыру актісіне қол қойған күннен бастап 12 (двенадцать) месяцев белгіленген кепілдік мерзімі ішінде Тауардың сапасына кепілдік береді.

7.3. Егер кепілдік мерзімі ішінде Тауарда ақаулар немесе Шарттың талаптарына сәйкессіздігі анықталған болса, Өнім беруші Тапсырыс берушіден тиісті талаптарды алған сәттен бастап 10 (он) ішінде өз есебінен ақаулы Тауарды жаңа Тауарға ауыстыруға міндеттенеді. Ауыстырылған Тауар үшін кепілдік мерзімі жаңа Тауарға ауыстыру сәтінен бастап басталады. Тауарды ауыстыру бойынша барлық шығындарды Өнім беруші төлейді.

7.4. Егер Тауарды ауыстыру Өнім берушінің кінәсі бойынша кешіктірілген болса, кепілдік мерзімі тиісті мерзімге ұзартылады.

7.5. Осы Шарттың мәні болып табылатын тауар сапалы болып табылады және нормативтік құжаттардың (ГОСТ, ҚР СТ, ОСТ, ТУ, техникалық регламент және т. б.) талаптарына сәйкес келеді;





7.6. Тауар жаңа және нормативтік құжаттамааның талаптарына толық сәйкес дайындалған (ГОСТ, ҚР СТ, ГОСТ, ТУ, техникалық регламент және т. б.);

7.7. Өнім берушінің Қазақстан Республикасының заңнамасына сәйкес тауарға барлық рұқсат беру құжаттары болады;

8. Тараптардың жауапкершілігі

8.1. Шарт бойынша міндеттемелерді орындамау және/немесе тиісті түрде орындамау үшін Тараптар Қазақстан Республикасының заңнамасына және Шартқа сәйкес жауапты болады.

8.2. Өнім берушінің жауапкершілігі:

8.2.1. Өнім беруші Шартта көрсетілген тауарды жеткізу мерзімдерін кешіктірген жағдайда, өнім беруші Тапсырыс берушіге тауарды жеткізуді кешіктірген әрбір күнтізбелік күн үшін уақтылы жеткізілмеген тауар құнының 0,1% мөлшерінде, бірақ орындалмаған міндеттеменің жалпы сомасының 10%-нан аспайтын мөлшерде өсімпұл төлейді;

8.2.2. Өнім беруші Шарт талаптарына сәйкес СТ-KZ нысанындағы сертификатты ұсынбаған жағдайда, Өнім беруші жеткізілген Тауарды қабылдауды-беруді растайтын тиісті Қабылдау – беру актісіне Тараптар қол қойғанға дейін Өнім беруші төлеуге тиіс Шарттың жалпы құнының 20%-ы мөлшерінде айыппұл түрінде жауапты болады.

8.2.3. Өнім беруші Шарттың талаптарына сәйкес анықталған кемшіліктерді жою мерзімдерін бұзған жағдайда, Өнім беруші Тапсырыс берушіге мерзімі өткен әрбір күнтізбелік күн үшін Шарт сомасының 0,1% мөлшерінде, бірақ орындалмаған міндеттеменің жалпы сомасының 10%-нан аспайтын мөлшерде өсімпұл төлейді.

8.2.4. Тауарлардағы елішілік құндылық үлесінің нақты есебі ұсынылмаған жағдайда, өнім беруші Тапсырыс берушіге мерзімі өткен әрбір күн үшін шарт сомасының 0,1% мөлшерінде, бірақ орындалмаған міндеттеменің жалпы сомасының 10%-нан аспайтын мөлшерде өсімпұл төлейді.

8.2.5. Өнім беруші Шарт бойынша өз міндеттемелерін бұзған жағдайда, Тапсырыс беруші «Самұрық-Қазына» АҚ-ның сенімсіз әлеуетті өнім берушілер (өнім берушілер) тізбесіне Өнім беруші туралы мәліметтерді енгізу үшін сатып алу мәселелері жөніндегі уәкілетті органға белгіленген тәртіппен ақпарат жібереді.

8.2.6. Өнім беруші Шарт бойынша өз міндеттемелерін орындаудан бас тартқан немесе мүмкін болмаған жағдайда, Шарттың 16-бөлімінде көзделген жағдайларды қоспағанда, өнім беруші Тапсырыс берушіге шарттың жалпы сомасының 10% мөлшерінде айыппұл төлеуге міндетті.

8.2.7. Осы Шарттың талаптарына сәйкес контрагенттің сауалнамасы тиісінше толтырылмаған немесе уақтылы ұсынылмаған жағдайда, Тапсырыс беруші Өнім берушіден осы Шарттың жалпы сомасының 5% мөлшерінде айыппұл төлеуді талап етуге құқылы.

8.3. Өнім беруші Тапсырыс берушінің осы Шарт бойынша төленуге жататын сомалардан Өнім берушінің осы Шарт бойынша өз міндеттемелерін орындамағаны және/немесе тиісінше орындамағаны үшін Тапсырыс берушіге тиесілі өсімпұл (айыппұл) сомасын ұстап қалуына келіседі.

8.4. Тапсырыс берушінің жауапкершілігі:

8.4.1. Шарт бойынша төлемдер (оның ішінде аванстық төлемдер) кешіктірілген жағдайда Тапсырыс беруші Өнім берушіге мерзімі өткен әрбір күнтізбелік күн үшін берешек сомасынан 0,1% мөлшерінде, бірақ орындалмаған міндеттеменің жалпы сомасынан 10%-дан аспайтын мөлшерде өсімпұл төлейді.

8.4.2. Тапсырыс беруші қабылдау-тапсыру актісіне қол қояды кідірткен жағдайда, Тапсырыс беруші Өнім берушіге әрбір күнтізбелік күн үшін кідірту сомасынан 0,1% мөлшерінде, бірақ орындалмаған міндеттеменің жалпы сомасынан 10%-дан аспайтын мөлшерде өсімпұл төлейді.

8.4.3. Тапсырыс беруші құжаттарды уақтылы ұсынбаған (Шарттың талаптары бойынша Тауар жеткізу үшін Тапсырыс берушінің Өнім берушіге құжаттарды ұсынуы талап етілген жағдайда), соның салдарынан Өнім беруші Шартта көзделген өз міндеттемелерін орындай алмаған жағдайда, Өнім берушінің Тапсырыс берушіден Қазақстан Республикасының заңнамасында белгіленген тәртіппен мерзімін өткізіп алу арқылы келтірілген залалды өтеуді талап етуге құқығы бар.

8.5. Өнім беруші шарт бойынша өз міндеттемелерін негізсіз бұзған жағдайда, Тапсырыс беруші Қордың сенімсіз өнім берушілерінің тізбесіне өнім беруші туралы мәліметтерді енгізу үшін белгіленген тәртіппен Қор операторына сатып алу жөніндегі ақпаратты жібереді.

8.6. Тұрақсыздық айыбын (айыппұлды, өсімпұлды) төлеу Тараптарды осы Шартта белгіленген міндеттемелерді орындаудан босатпайды.

8.7. Тауарды уақтылы жеткізбегені не жеткізуден бас тартқаны үшін осы Шарттың талаптарына сәйкес Өнім берушіге есептелетін айыппұлдардың (өсімпұлдардың) жалпы мөлшері ШАРТ сомасының 10%-нан аспауға тиіс.

9. Шартты өзгерту, бұзу тәртібі

9.1. Осы Шартқа өзгертулер және толықтырулар Қазақстан Республикасының заңнамасына және Тәртібіне сәйкес енгізіледі.

9.2. Жобаға не сатып алу туралы жасалған Шартқа Тәртіптің тиісті тармағында (тарында) көзделмеген өзге де негіздер бойынша Өнім берушіні таңдау үшін негіз болған, өткізілетін (өткізілген) сатып алу шарттарының және/немесе ұсыныстардың мазмұнын өзгерте алатын өзгерістер енгізуге жол берілмейді.





9.3. Тапсырыс беруші келесі жағдайларда Шартты орындаудан біржақты тәртіппен бас тартуға құқылы:

9.3.1. Қазақстан Республикасы Азаматтық кодексінің 404-бабының 2-тармағының негізінде;

9.3.2. Өнім беруші өз міндеттемелерін бұзған жағдайда;

9.3.3. Тауарларды, жұмыстарды, көрсетілетін қызметтерді сатып алудың орынсыздығына байланысты;

9.3.3.1. Төтенше жағдайға немесе экономикадағы басқа да жағымсыз құбылыстарға байланысты Тапсырыс берушінің шығыстары қысқартылған жағдайда;

9.3.3.2. Тапсырыс берушінің алқалы атқарушы органының/Байқау кеңесінің (алқалы атқарушы орган/басқару органының/жоғары органның Байқау кеңесі (қатысушылардың жалпы жиналысы) болмаған жағдайда) шешімі негізінде өндірістік қажеттілік болмаған жағдайда.

Тауарларды, жұмыстарды, қызметтерді сатып алудың негізделген орынсыздығына байланысты сатып алу туралы шартты орындаудан бас тартуға Тапсырыс беруші Өнім берушіге іс жүзінде шеккен шығыстарын төлеген жағдайда жол беріледі.

9.4. Сатып алуда «Самұрық-Қазына» АҚ-ның құрылымдық бөлімшесі тұлғасында Сатып алуды жүзеге асыру мәселелері жөніндегі уәкілетті орган бұзушылықтарды анықтаған жағдайда Тапсырыс берушінің Шарттан біржақты тәртіппен бас тартуына жол берілмейді.

Бұл жағдайда Шарт тараптардың өзара келісімі бойынша ҚР заңнамасының талаптарына сәйкес және Өнім берушінен Шарт бұзылған күнге нақты жұмсалған шығыстарды төлеу кезінде бұзылуы мүмкін.

9.5. Егер Шарт Тапсырыс берушінің кінәсінен бұзылған жағдайда, Өнім беруші Тапсырыс берушіден Шарт талаптарын тиісінше орындамау салдарынан туындаған келтірілген залалдар мен шығындарды, сондай-ақ қойылған өсімпұл мен айыппұл сомасын қаржылық өтеуді талап етуге құқылы.

9.6. Тапсырыс беруші бұл Туралы Өнім берушіні осы Шартты бұзудың болжамды күніне дейін күнтізбелік 10 (он) күн бұрын жазбаша хабардар ете отырып, осы Шартты орындаудан біржақты тәртіппен бас тартуға құқылы, бірақ ол шектелмеген жағдайларда:

9.6.1. Өнім беруші Тапсырыс берушіге осы Шартқа №4 қосымшаға сәйкес нысан бойынша контрагенттің толтырылған сауалнамасын ұсынбаған жағдайда;

9.6.2. Жеткізушіні комплаенс-тексерудің теріс нәтижелері анықталған жағдайда.

9.7. Тапсырыс беруші Шартты орындаудан біржақты тәртіппен бас тартқан кезде Тапсырыс беруші Өнім берушіге Шарттан бас тартудың болжамды күніне дейін кемінде күнтізбелік 15 (он бес) күн бұрын тиісті жазбаша хабарлама жібереді. Хабарламада себеп көрсетілуі тиіс, жойылған шарттық міндеттемелердің көлемі, сондай-ақ шарттан бас тарту туралы хабарламаның күшіне ену күні айтылуы тиіс.

Жоғарыда көрсетілген мән-жайларға байланысты Шартты бұзу кезінде Өнім беруші шартты орындауға байланысты нақты шығындар үшін ғана Шартты бұзу күніне ақы талап етуге құқылы.

10. Хат-хабар

10.1. Егер Шарт талаптары бойынша қандай да бір хат алысуды жүргізу, хабарламалар, нұсқаулықтар, келісімдер, бекітулер, сертификаттар немесе қандай да бір шешімдер ұсыну немесе шығару қажет болса және өзге түрде келісілмесе, онда хат алысудың мұндай түрі негізсіз бас тартулар мен кідірістерсіз жазбаша нысанда жүзеге асырылады.

10.2. Осы Шартқа сәйкес немесе байланысты хат алмасу бойынша барлық құжаттарда Шарт нөмірі бар Тараптардың деректемелері болуы тиіс.

10.3. Осы Шарттың талаптары бойынша жазбаша түрде орындалуы тиіс кез келген хат-хабарлар, хабарламалар, есептер, сұрау салулар, талаптар, бекітулер, келісімдер, нұсқаулықтар, тапсырыстар, сертификаттар немесе басқа да хабарламалар алдын ала тапсырыс хатпен немесе электрондық пошта арқылы ұсынылуы тиіс.

11. Шарттың қолданылу мерзімі

11.1. Осы Шарт Тараптардың өкілетті тұлғалары қол қойған күннен бастап өз күшіне енеді және по 31.10.2025 года дейін жарамды, тараптардың осы Шарт бойынша барлық міндеттемелерін толық және тиісінше орындауы, ал өзара есеп айырысулар бөлігінде олар толық аяқталғанға дейін.

12. Сыбайлас жемқорлыққа қарсы іс-қимыл

12.1. Осы Шарт бойынша өз міндеттемелерін орындау кезінде Тараптар және олардың жұмыскерлері қандай да бір заңсыз артықшылықтарды немесе өзге де заңсыз максаттарды алу мақсатында осы тұлғалардың іс-әрекеттеріне немесе шешімдеріне ықпал ету үшін кез келген тұлғаларға тікелей немесе жанама түрде қандай да бір ақшалай қаражатты немесе құндылықтарды төлеуді ұсынбайды, төлемейді және төлеуге рұқсат бермейді.

12.2. Осы Шарт бойынша өз міндеттемелерін орындау кезінде Тараптар және олардың жұмыскерлері осы Шарттың мақсаттары үшін қолданылатын заңнамада пара беру/алу, коммерциялық параға сатып алу ретінде сараланатын іс-әрекеттерді, сондай-ақ қолданыстағы заңнаманың және қылмыстық жолмен алынған кірістерді заңдастыруға (жылыстатуға) қарсы іс-қимыл туралы халықаралық актілердің талаптарын бұзатын іс-әрекеттерді жүзеге асырмайды.

12.3. Осы Шарт Тараптарының әрқайсысы басқа Тараптың жұмыскерлерін қандай да бір жолмен, оның ішінде ақшалай сомаларды,





сыйлықтарды беру, олардың атына жұмыстарды (қызметтерді) өтеусіз орындау жолымен және жұмыскерді белгілі бір тәуелділікке қоятын және осы жұмыскердің оны ынталандыратын Тараптың пайдасына қандай да бір іс-әрекеттерді орындауын қамтамасыз етуге бағытталған басқа да тәсілдермен ынталандырудан бас тартады.

12.4. Тарапта қандай да бір сыбайлас жемқорлыққа қарсы жағдайлардың бұзылғаны немесе орын алуы мүмкін деген күдік туындаған жағдайда, тиісті Тарап екінші Тарапты жазбаша түрде хабардар етуге міндеттенеді.

12.5. Жазбаша хабарламада Тарап контрагенттің, оның жұмыскерлерінің пара беру немесе алу, коммерциялық параға сатып алу сияқты қолданыстағы заңнамамен жіктелетін әрекеттерінен, сондай-ақ қолданыстағы заңнаманың және қылмыстық жолмен алынған кірістерді заңдастыруға қарсы іс-қимыл туралы халықаралық актілердің талаптарын бұзатын әрекеттерінен көрінетін осы шарттардың қандай да бір ережелерін бұзғанын немесе бұзуы мүмкін екенін анық растайтын немесе болжауға негіз беретін фактілерге сілтеме жасауға немесе материалдарды ұсынуға міндетті.

12.6. Осы Шарттың Тараптары сыбайлас жемқорлықтың алдын алу жөніндегі рәсімдердің жүргізілуін мойындайды және олардың сақталуын бақылайды. Бұл ретте Тараптар сыбайлас жемқорлық қызметіне тартылуы мүмкін контрагенттермен іскерлік қатынастар тәуекелін барынша азайту үшін ақылға қонымды күш-жігер жұмсайды, сондай-ақ сыбайлас жемқорлықтың алдын алу мақсатында бір-біріне өзара жәрдем көрсетеді.

12.7. Тараптар сыбайлас жемқорлық қызметіне Тараптарды тарту тәуекелдерін болдырмау мақсатында комплаенс тексерулер жүргізу жөніндегі рәсімдерді іске асыруды қамтамасыз етуге міндеттенеді.

12.8. Шарт тараптарының бірі шарт талаптарында көзделген сыбайлас жемқорлыққа қарсы іс-қимыл жөніндегі міндеттемелерді бұзған кезде шарт тараптары шартты біржақты тәртіппен орындаудан бас тартады.

12.9. Тапсырыс беруші Шарттың орындалуы барысын талдау мақсатында шарттың орындалуы жөніндегі мәліметтерді қамтитын кез келген құжаттарды өнім берушіден сұратуға құқылы.

12.10. Осы Шарттың 12.4-тармағына сәйкес жазбаша хабарлама алған Тарап 10 күн мерзімде тергеу жүргізуге және оның нәтижелерін екінші Тараптың атына ұсынуға міндетті.

12.11. Өнім берушіде Шарттың осы бөлімінің қандай да бір ережелерінің бұзылуы орын алған немесе орын алуы мүмкін деген күдік туындаған жағдайда, өнім беруші бұл туралы Тапсырыс берушіні құпия хабардар ету саясатына сәйкес хабарлама жібере алады. Сыбайлас жемқорлыққа қарсы заңнаманы бұзу туралы хабарлау, сондай-ақ Тапсырыс берушінің мұндай хабарламаларды қарау тәртібін көздейтін құпия ақпараттандыру саясаты Тапсырыс берушінің корпоративтік веб-сайтында орналастырылған.

12.12. Тапсырыс беруші осы Шарттың орындалуына байланысты өнім берушінің қызметіне, оның құжаттары мен жазбаларына өз қалауы бойынша тексеру жүргізу құқығын өзіне қалдырады. Тапсырыс беруші мұндай тексеру туралы жазбаша хабарламаны болжамды тексеру күніне дейін 20 жұмыс күнінен кешіктірмей беруге міндеттенеді және оны дербес немесе үшінші тарапты тарта отырып жүргізе алады.

12.13. Өнім беруші көрсетілген хабарламаны Тапсырыс берушіден хабарламаны алған күннен бастап 5 жұмыс күнінен кешіктірмей алғанын растауға және осындай хабарламаны алғаннан кейін 10 жұмыс күні ішінде тексеру жүргізілген күнді растауға тиіс. Тексеру жүргізу кезінде Тапсырыс беруші немесе уәкілетті үшінші тарап өнім берушінің қызметкерлерімен осы Шартты жасасу, орындау, бұзу шеңберінде немесе оған байланысты сұхбаттаса алады.

12.14. Егер тексеру нәтижесінде өнім берушінің өзіне берілген кепілдіктер мен куәліктерді бұзу жағдайлары анықталса, өнім беруші көрсетілген анықталған күннен бастап 10 жұмыс күнінен кешіктірмей сәйкессіздіктерді жою жөнінде шаралар қабылдауға және Тапсырыс берушіні осындай шаралар туралы жазбаша нысанда хабардар етуге міндетті. Сәйкессіздіктерді жою жөніндегі шараларды өнім беруші оның есебінен қабылдауы тиіс.

12.15. Егер Өнім беруші тексеру жүргізуден бас тартқан немесе сәйкессіздіктерді жою жөнінде шаралар қолданбаған немесе сәйкессіздіктерді жою мүмкін болмаған жағдайда, Тапсырыс беруші бұзған Тарапқа тиісті жазбаша хабарлама жіберу арқылы біржақты соттан тыс тәртіппен осы Шартты орындаудан бас тартуға құқылы.

13. Сәйкестік-жеткізушіні тексеру

13.1. Осы Шарттың 12-бөліміне сәйкес сыбайлас жемқорлыққа қарсы іс-қимыл шеңберінде Тапсырыс беруші Өнім берушіге комплаенс-тексеру жүргізу құқығын өзіне қалдырады.

13.2. Комплаенс-тексеру жүргізу барысында Тапсырыс беруші Өнім берушіні сыбайлас жемқорлық көріністерін, ақшаны жылыстатуды және терроризмді қаржыландыруды қоса алғанда, қандай да бір заңсыз қызметке қатысуын, өнім берушінің, оның акционерлерінің / құрылтайшыларының / қатысушыларының болуын қоса алғанда, ынтымақтастықтан/теріс ақпараттан/өзге де мәліметтерден бас тарту үшін негіздердің бар-жоғын тексереді, ынтымақтастыққа тыйым салатын халықаралық санкцияларға ұшыраған адамдар тізіміндегі басшылар.

13.3. Осы Шартқа қол қою арқылы өнім беруші «РУ-6» ЖШС өнім берушілер мен мердігерлер кодексінің қағидаттарымен Шартқа №5 қосымшаға сәйкес танысқанын растайды және осы Кодекске толық сәйкес әрекет етеді.

14. Құпиялылық





14.1. Тараптар осы Шартқа қол қою арқылы осы Шарттың мазмұны, сондай-ақ төлем туралы ақпарат құпия еместігіне және Қазақстан Республикасының уәкілетті органдары мен ұйымдарының веб-порталында және/немесе өзге де ақпараттық жүйелерінде үшінші тұлғалар үшін қолжетімді екендігіне өз келісімін білдіреді.

Осы Шарт бойынша Тараптар беретін және/немесе пайдаланатын өзге де құжаттама мен ақпарат құпия болады және Тараптар Қазақстан Республикасының қолданыстағы заңнамасында және Тәртіпте көзделген жағдайларды қоспағанда, екінші Тараптың алдын ала жазбаша келісімінсіз бұл ақпаратты үшінші тұлғаларға беруге құқылы емес.

Осы тармақтың екінші абзацы Шарттың мәніне қатысты мәселелерді оларды практикалық шешу мүддесінде немесе мұндай жария ету Қазақстан Республикасының заңнамасында ұйғарылған не оған уәкілетті мемлекеттік органдардың талап етуі бойынша жүзеге асырылатын жағдайларда сотта қарау жағдайларына қолданылмайды.

14.2. Өнім беруші Тапсырыс беруші «Самұрық-Қазына» АҚ-ға Шарт бойынша ақпаратты, оған қоса, бірақ онымен шектелмей, төлем деректемелері мен бөлшектері туралы ақпаратты Тапсырыс беруші банк-контрагенттердің байланыс арналарының талап етілетін хаттамаларын пайдалана отырып, деректерді берудің қорғалған арнасы арқылы «Самұрық-Қазына» АҚ Ақпараттық-талдау жүйесіне үзінді көшірмелер жіберуі арқылы ашуға құқылы екендігімен келіседі.

15. Санкциялық ескерту

15.1. Тараптар осы Шарттың талаптарымен келісе отырып және Өнім берушінің кепілдіктері негізінде және оларға адалдықпен сүйене отырып, Өнім беруші:

(а) Өнім беруші де, оның үлестес тұлғалары да, Өнім берушінің барлық акционерлері де АҚШ Қаржы министрлігінің шетелдік активтерді бақылау басқармасы (Office of Foreign Assets Control of U.S. Department of the Treasury) басқаратын Еуропалық одақтың және (немесе) Ұлыбританияның және (немесе) SDN санкциялық тізімдерінде (Specially Designated Nationals and Blocked Persons List – арнайы бөлінген азаматтар мен бұғатталған тұлғалардың тізімі), CAPTA (List of Foreign Financial Institutions Subject to Correspondent Account or Payable-Through Account Sanctions – корреспонденттік шотты немесе өтпелі төлем шотын ашуға немесе жүргізуге тыйым салынған немесе бір немесе бірнеше қатаң шарттарға бағынатын шетелдік қаржы институттарының тізімі), NS-MBS (Non-SDN Menu-Based Sanctions List – SDN-ге негізделмеген санкциялар тізімі) санкциялар тізіміне, сондай-ақ аумақтан тыс әрекеті бар кез келген басқа санкциялар тізіміне енгізілмегеніне кепілдік береді.

Өнім берушінің Шартпен келісімі осы тармақтың (а) тармақшасында көрсетілген санкцияларды бұзуға әкеп соқпайды;

(б) Өнім беруші Шарт бойынша тиісті міндеттемені орындауға міндетті болған күні және осы Шартқа сәйкес оның нақты орындалған күніне дейін – Өнім берушінің шоттары, оның ішінде Шарт бойынша төлемдер жасау үшін пайдаланылатын меншікті және корреспонденттік шоттары АҚШ Қаржы министрлігінің шетелдік активтерді бақылау басқармасы (Office of Foreign Assets Control of U. S. Department of the Treasury) басқаратын оларға қатысты активтерді тоқтату режимі қолданылатын ЕО-ның қаржылық санкцияларының объектілері болып табылатын адамдардың, топтардың және ұйымдардың жиынтық тізбесіне енгізілмеген (Consolidated List of persons, groups and entities subject, under EU Sanctions, to an asset freeze and the prohibition to make funds and economic resources available to them) және (немесе) Ұлыбританиядағы Қаржылық санкцияларды жүзеге асыру жөніндегі басқарманың қаржылық санкциялар объектілерінің жиынтық тізімі (Consolidated List of financial sanctions targets of the Office of Financial Sanctions Implementations in the UK) және (немесе) SDN (Specially Designated Nationals and Blocked Persons List – арнайы бөлінген азаматтар мен бұғатталған тұлғалардың тізімі), CAPTA (List of Foreign Financial Institutions Subject to Correspondent Account or Payable-Through Account Sanctions – шетелдіктердің тізімі корреспонденттік шот немесе өтпелі төленетін шот ашатын немесе жүргізетін қаржы институттары тыйым салынған немесе бір немесе бірнеше қатаң шарттарға бағынады), NS-MBS (Non-SDN Menu-Based Sanctions List – SDN-ге негізделмеген санкциялар тізімі) банктерде немесе қаржы институттарында орналасқан.

(с) Мердігердің атынан осы Шартқа қол қоятын тұлға(лар) АҚШ Қаржы министрлігінің шетелдік активтерді бақылау басқармасы (Office of Foreign Assets Control of U. S. Department of the Treasury) басқаратын Еуропалық одақтың және (немесе) Ұлыбританияның санкциялар тізіміне және (немесе) SDN (Specially Designated Nationals and Blocked Persons List – арнайы бөлінген азаматтар мен бұғатталған тұлғалардың тізімі), CAPTA (List of Foreign Financial Institutions Subject to Correspondent Account or Payable-Through Account Sanctions – корреспонденттік шотты немесе өтпелі төлем шотын ашуға немесе жүргізуге тыйым салынған немесе бір немесе бірнеше қатаң шарттарға бағынатын шетелдік қаржы институттарының тізімі), NS-MBS (Non-SDN Menu-Based Sanctions List – SDN-ге негізделмеген санкциялар тізімі), сондай-ақ аумақтан тыс әрекеті бар кез келген басқа Санкциялар тізіміне енгізілмеген.

15.2. Егер Өнім берушінің қандай да бір кепілдігі жалған, анық емес және (немесе) дәл болмаса, Өнім беруші екінші Тараптың талабын алған күннен бастап 10 (он) жұмыс күнінен кешіктірмей, Өнім берушінің осындай кепілдігінің дәйексіздігі немесе дәл емес болуы нәтижесінде немесе оған байланысты туындаған тікелей және/немесе жанама шығындарды екінші Тарапқа өтеуге міндетті. Бұл ретте Тапсырыс беруші осы Шартты орындаудан біржакты тәртіппен бас тартуға құқылы.

15.3. Егер Шартпен келісім жасалған күннен кейін қандай да бір жаңа Санкциялық Акт қабылданса немесе қандай да бір қолданыстағы





Санкциялық Актіге өзгерістер енгізілсе немесе тиісті юрисдикцияның құзыретті мемлекеттік органының ресми түсіндірмесіне немесе шешіміне байланысты қолданылып жүрген Санкциялық Актінің («Жаңа Санкциялар») қолданылу аясы кеңейсе немесе өзгеше түрде өзгерсе және осындай Жаңа Санкциялар:

(а) ақылға қонымды және негізделген қорытынды бойынша Тараптар екінші Тараптың осы Шарт бойынша өз міндеттемелерін орындауын мүмкін етпеуі немесе айтарлықтай қиындатуы мүмкін және (немесе)

(б) осындай Тараптың қаржыландыру көздеріне және (немесе) Тарап үшін тікелей және/немесе жанама шығындарға (олардың ақылға қонымды қорытындысы бойынша) ұзақ уақыт қол жеткізе алмауына әкеп соқтырған немесе әкеп соқтыруы мүмкін және (немесе)

(с) бұзушылыққа немесе өнім жеткізуді/қызмет көрсетуді тоқтатуға әкеп соқтыруы мүмкін

(д) Тараптардың қандай да бірінің елеулі кредиттік шарттарында қамтылған, оларды сақтау Жаңа Санкциялармен мүмкін емес немесе айтарлықтай кедергі келтіретін Тараптардың міндеттемелерін (ковенанттарын) бұзуға әкеп соғады және (немесе)

(е) осындай Тараптың кредиттік рейтингінің төмендеуіне әкеп соқтырды немесе тиісті рейтингтік агенттік жазбаша нысанда растаған мұндай төмендеу ықтималдығы бар (бірге – «Жаңа Санкциялардың Салдары»), мұндай Тарап Жаңа Санкциялар қабылданған сәттен бастап 2 жұмыс күні ішінде (осы бапта көзделген әрбір хабарлама бұдан әрі «Санкциялар туралы хабарлама» деп аталады) ресми растайтын құжаттарды қоса бере отырып және осы санкциялардың оған әсері туралы екінші Тарапты бұл туралы дереу жазбаша хабардар етуге міндеттенеді.

15.4. Санкциялар туралы хабарлама ұсынылған күннен бастап 2 жұмыс күнінен кешіктірмей Тараптардың осы Шарт бойынша өз міндеттемелерін орындауына Жаңа Санкциялардың ықтимал әсеріне қатысты өз ұстанымдарын адал талқылау және келісу үшін, сондай-ақ осы Шартқа өзгерістер енгізуді, тиісті юрисдикцияның құзыретті мемлекеттік органынан рұқсаттар/лицензиялар алуды қоса алғанда («Адал келіссөздер»), Жаңа Санкциялардың осындай теріс әсерін болғызбау немесе ықтимал төмендету жөніндегі ықтимал заңды және ақылға қонымды шаралар туралы Тараптар кездесу(лер)/келіссөздер өткізеді.

15.5. Тараптар жүргізілген адал келіссөздердің нәтижелері бойынша өзара қолайлы шешімге қол жеткізген кезде Тараптар өздері келіскен шараларды іске асыру үшін 5 жұмыс күні ішінде не олар келіскен өзге мерзім ішінде ақылға қонымды күш-жігер жұмсайды, Жаңа Санкциялардың бұзылуын немесе оларды Тараптардың осы Шартты орындауына қолдануын болғызбауға мүмкіндік беретін шаралар іске асырылуы мүмкін.

15.6. Тараптар адал келіссөздердің бірінші күні өткізілгеннен кейін 5 жұмыс күні өткен соң келісімге қол жеткізбеген жағдайда, кез келген Тарап кез келген уақытта Жаңа Санкциялар қолданылатын немесе оларға қатысты Жаңа Санкциялар туындаған Тарапқа («Тыйым салынған Тарап») келісімге қол жеткізбеушілік туралы хабарлама («Келісімге қол жеткізбеушілік туралы хабарлама») жіберуге құқылы. Келісімге қол жеткізілмегені туралы осындай хабарлама жіберілген жағдайда Тарап Шартты орындаудан біржақты тәртіппен бас тартуға және келтірілген тікелей және/немесе жанама шығындардың орнын толтыруды талап етуге құқылы.

15.7. Тараптар жоғарыда келтірілген ережелерді шектемей, егер осы Шарт бойынша кез келген төлемдерді АҚШ долларымен не в иной валюте жүзеге асыру Тапсырыс беруші үшін заңсыз, мүмкін емес немесе Тараптардың өзара келісуі бойынша Жаңа Санкциялар, 15.8-баптың ережелері себебінен өзгеше түрде орынсыз болған жағдайда келіседі, Тараптардың ақылға қонымды пікірі бойынша баламалы валютада төлем жасау Тараптарға Жаңа Санкциялардың салдарын болдырмауға мүмкіндік берген жағдайда басым тәртіппен қолдануға жатады және мұндай жағдайда 15.5 және 15.6-тармақтардың ережелері қолдануға жатпайды.

15.8. Тараптар осымен халықаралық банк жүйесіндегі белгісіздікті назарға ала отырып, егер кез келген сәтте осы Шарт бойынша кез келген төлемдерді АҚШ долларымен не в тенге, либо в валюте согласованной Сторонами жүзеге асыру Өнім беруші үшін заңсыз, мүмкін емес немесе Тараптардың өзара келісуі бойынша өзге де түрде орынсыз болып қалса, осыны растайды және келіседі, Тапсырыс беруші Өнім берушіні бұл туралы жазбаша нысанда хабардар етуге міндеттенеді және Тараптар осындай төлем жүргізілетін баламалы валютаны теңгемен немесе Тараптар келіскен валютамен («Баламалы валюта») және осындай төлемді алушы Тараптың банктік шотының деректемелерін жазбаша нысанда бірлесіп келіседі, Тараптар келісілген валютада төлемді табысты жүргізу үшін бір біріне барлық қажетті және ақылға қонымды жәрдем көрсетуге міндеттенеді.

15.9. Егер осы Шартта өзгеше көрсетілмесе, егер осы Шартта төлемдер немесе есеп айырысулар жүргізілуі тиіс қандай да бір сомалар көрсетілсе, есептелсе немесе айқындалса (оның ішінде 15.8-тармақ теңгемен, рубльмен немесе өзге валютамен қолданылған жағдайда), онда Тараптар, егер немесе Қазақстан Республикасының Ұлттық Банкі тиісті валюталардың бағамдары туралы ақпаратты өзінің интернет сайтында (www.nationalbank.kz) тиісті төлем немесе есеп айырысу күніне (төлем немесе есеп айырысу байланыстырылған күн) бағам бойынша Тараптар келіскен басқа елдің баламалы Ұлттық Банкі жарияламаса, мұндай төлемдерді немесе АҚШ долларымен есеп айырысуды жүзеге асыру мақсаттары үшін осы сомалар тиісті төлем немесе есеп айырысу күніне (төлем немесе есеп айырысу байланыстырылған күн) Қазақстан Республикасы Ұлттық Банкінің бағамы бойынша АҚШ долларына қайта есептелетін болады.

15.10. Өнім беруші осы Шартты жасасу және/немесе оны өнім берушінің орындауы өнім беруші тарапына және/немесе осы Шартты жасасу сәтінде не оны орындау кезеңінде әрекет ететін өнім беруші елдің азаматтарына/заңды тұлғаларына қатысты қандай да бір санкциялардың бұзылуына әкеп соқпайтынына кепілдік береді.





15.11. Өнім беруші Өнім берушінің де, оның аффилирленген тұлғаларының да, өнім берушінің барлық акционерлерінің де, сондай-ақ осы Шартқа қол қоюға уәкілетті тұлғаның да уәкілетті салық салушы жариялаған санкциялар тізіміне енгізілмегеніне кепілдік береді органның санкциялары (соның ішінде бірақ олармен шектелмейді) АҚШ Қаржы министрлігі, Еуропалық Одақ, Ұлыбритания үкіметі), сондай-ақ аталған адамдар мұндай санкциялар тізіміне енгізілген адамдармен байланысты емес (ынтымақтастық жасамайды). Осы бөлімге қатысты аффилирленген тұлғалар деп Өнім берушіні тікелей немесе жанама бақылайтын немесе оның бақылауында болатын жеке тұлғалар немесе заңды тұлғалар түсініледі. Бақылау дегеніміз-жеткізуші немесе тиісті жеке немесе заңды тұлға қабылдаған шешімдерді анықтау мүмкіндігі.

15.12. Өнім берушіге, үлестес тұлғаға, олардың лауазымды тұлғаларына, оның барлық акционерлеріне қатысты санкциялар қабылданған жағдайда, өнім беруші мұндай санкциялардың сипатын көрсете отырып, Санкциялар жарияланған сәттен бастап 5 (бес) жұмыс күні ішінде Тапсырыс берушіні бұл туралы дереу жазбаша хабардар етуге міндеттенеді.

15.13. Осы Шарттың 15.10, 15.11, 15.12-тармақтары бұзылған жағдайда өнім беруші Тапсырыс берушіге осындай бұзушылықтың нәтижесінде немесе оған байланысты туындаған тікелей және / немесе жанама залалдарды өтеуге, сондай-ақ осы Шарттың жалпы сомасының 10% (он пайызы) мөлшерінде айыппұл төлеуге міндетті, оны алған күннен бастап күнтізбелік 20 (жиырма) күннен кешіктірмей Тапсырыс берушінің талаптары. Бұл ретте Тапсырыс беруші осы Шартты орындаудан біржақты тәртіппен бас тартуға құқылы.

15.14. Тапсырыс беруші осы Шарттың 15.13-тармағына сәйкес осы Шартты орындаудан біржақты тәртіппен бас тартқан кезде Тапсырыс беруші Өнім берушіге осы Шартты бұзудың болжамды күніне дейін кемінде күнтізбелік 30 (отыз) күн бұрын тиісті жазбаша хабарлама жібереді. Осы Шарт осы Шарттың 15.13-тармағына сәйкес бұзылған кезде Өнім беруші Тапсырыс берушінің осы шарттан бас тарту туралы хабарламасын алғанға дейін нақты жеткізілген тауар үшін ақы төледуді жүргізуге міндетті, олар тиісті қабылдау-тапсыру актілерімен және екі Тараптың уәкілетті өкілдері қол қойған, сондай-ақ осы Шарттың 15.13-тармағында көзделген төлемдер 20-дан кешіктірілмейтін мерзімде расталуға тиіс (Тапсырыс берушіден талап алған күннен бастап жиырма) күнтізбелік күн.

15.15. Тараптар өнім берушінің елінің Қазақстан Республикасына, Тапсырыс берушіге және/немесе осы Шартқа сәйкес жеткізілетін тауарға қатысты санкциялық актіні шығаруы еңсерілмейтін күш болып табылмайтынын және өнім беруші осы Шарт бойынша барлық міндеттемелерді орындауға және оның орындалуына жауапкершілік енгізуге міндетті екенін мойындайды.

16. Еңсерілмейтін күш жағдайлары (Форс мажор)

16.1. Тараптар, егер ол еңсерілмейтін күш мән-жайларының салдары болып табылса, осы Шарт бойынша міндеттемелерді толық немесе ішінара орындамағаны үшін жауаптылықтан босатылады. Осы бөлімнің мақсаттары үшін " еңсерілмейтін күш мән-жайы " Тараптардың бақылауына бағынбайтын және күтпеген сипаттағы оқиғаны білдіреді. Мұндай оқиғалар соғыс, табиғи немесе табиғи апаттар, эпидемия, карантин, эмбарго және басқалар сияқты әрекеттерді қамтуы мүмкін, бірақ олармен шектелмейді

16.2. Еңсерілмейтін күш мән-жайы туындаған кезде міндеттемелерді орындау мүмкін создстігі туындаған Тарап екінші Тарапқа осындай мән-жайлар басталған сәттен бастап күнтізбелік 5 (бес) күн ішінде форс-мажордың болжамды қолданылу мерзімі туралы жазбаша нысанда (хабарлама) хабарлауға, сондай-ақ осындай мән-жайлардың басталу фактісін растайтын, берілген құжаттарды ұсынуға тиіс құзыретті орган.

17. Дауларды шешу тәртібі

17.1. Осы Шарттан Тараптар арасында туындауы мүмкін барлық даулар мен келіспеушіліктер келіссөздер арқылы шешіледі.

17.2. Егер осындай келіссөздердің нәтижесінде тараптар шарт бойынша дауды шеше алмаса, Тараптардың кез келгені бұл мәселені Қазақстан Республикасының заңнамасына сәйкес сот тәртібімен шешуді талап ете алады. Осы Шартта реттелмеген барлық мәселелер Қазақстан Республикасының заңнамасымен реттеледі.

17.3. Осы Шарт Қазақстан Республикасы заңнамасының нормаларымен реттеледі.

18. Басқа шарттар

18.1. Шарт тараптардың әрқайсысы үшін бір данадан бірдей заңды күші бар 2 (екі) данада жасалды. Тараптар айырбастайтын шартқа қатысты барлық хат-хабарлар және басқа құжаттама осы шарттарға сәйкес келуі керек.

18.2. Осы Шартқа барлық қосымшалар, өзгерістер мен толықтырулар оларды жазбаша түрде жасаған және Тараптардың уәкілетті тұлғалары қол қойған жағдайда оның ажырамас бөліктері болып табылады.

18.3. Шарт Қазақстан Республикасының заңнамасына сәйкес жасалды және реттеледі.

19. Тараптардың заңды мекенжайлары және банк деректемелері





"РУ-6" Жауапкершілігі шектеулі серіктестігі
Қызылорда облысы, Шиелі ауданы, Бәйтерек ауылдық
округі, Бидайкөл ауылы, Бидайкөл шатқалы, 3-құрылыс, 3-
құрылыс
БСН 060440002000
БСК HSBKQZKX
ЖСК KZ126010201000143141
АО "Народный Банк Казахстана"
Тел.: +7 (724) 327-9405
Бас директордың өндіріс жөніндегі орынбасары Шаванда
Владимир Владимирович

"Техносервис-инжиниринг" жауапкершілігі шектеулі
серіктестігі
Шымкент қ., БАЙТУЛЫ БАБА көшесі, 9 үй
БИН 120440000672
БИК KСJBKZKX
ИИК kz628562203138358301
"Банк ЦентрКредит" АҚ
Тел.: +7 (701) 738-1168
Директоры ШАПРАН ОЛЕГ АНАТОЛЬЕВИЧ

28.03.2025 08:27:12

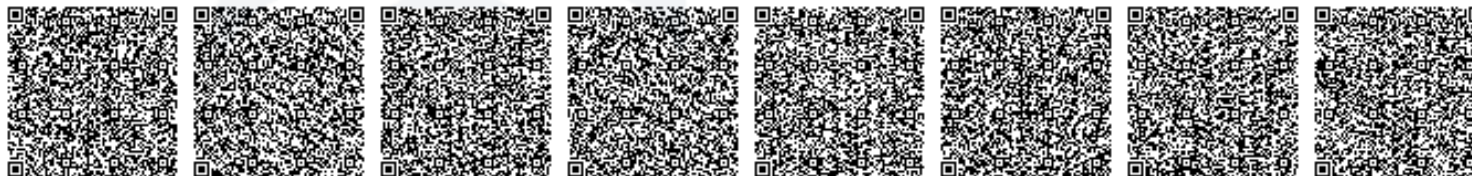
01.04.2025 16:12:50





Сатып алынатын тауарлардың, жұмыстар мен қызметтердің тізімі

ЖП тармағының №	Атауы және қысқа сипаттамасы	Қосымша сипаттамасы	Жалпы саны	Саны	Өлшем бірлігі	Бірлік бағасы	ҚР ҚҚС белгісі	Сомасы	Жеткізу орны	Жеткізу шарттары	Жеткізу мерзімі	Төлем шарттары
48-2 Т	Полиэтилен ұшайыр, өтпелі	Аталуы: 500x315 x500 мм ПНД ұшайыр	6.000	6.000	Дана	295 000	Иә	1 982 400	КАЗАХСТАН, Кызылординск ая область, КАЗАХСТАН, Кызылординск ая область, 430000000, Кызылординск ая область, Шиелийский район, сельский округ Байтерек, село Бидайколь, Урочище Бидайколь, строение 3	DDP	Шартқа қол қойылған күннен бастап (қоса алғанда) 31.10.2025 дейін.	Алдын ала төлем - 30%, Аралық төлем - 70%, Соңғы төлем - 0%
260-2 Т	Жалғастырғыш тетік, полиэтиленді, құйылған, өлшемі 315*225 мм	Аталуы: PND 315 225 мм адаптері	22.000	22.000	Дана	52 000	Иә	1 281 280	КАЗАХСТАН, Кызылординск ая область, КАЗАХСТАН, Кызылординск ая область, Шиелийский район, сельский округ Байтерек, село Бидайколь, Урочище Бидайколь, строение 3	DDP	Шартқа қол қойылған күннен бастап (қоса алғанда) 31.10.2025 дейін.	Алдын ала төлем - 30%, Аралық төлем - 70%, Соңғы төлем - 0%





49-2 T	Полиэтилен ұшайыр, өтпелі	Аталуы: 315 x225x315 мм ПНД ұшайыр	14.000	14.000	Дана	74 000	Иә	1 160 320	КАЗАХСТАН, Кызылординск ая область, КАЗАХСТАН, Кызылординск ая область, 430000000, Кызылординск ая область, Шиелийский район, сельский округ Байтерек, село Бидайколь, Урочище Бидайколь, строение 3	DDP	Шартқа қол қойылған күннен бастап (қоса алғанда) 31.10.2025 дейін.	Алдын ала төлем - 30%, Аралық төлем - 70%, Соңғы төлем - 0%
262-2 T	Жалғастырғыш тетік, полиэтиленді, құйылған, өлшемі 500*315 мм	Аталуы: PND 500 315 мм адаптері	2.000	2.000	Дана	162 000	Иә	362 880	КАЗАХСТАН, Кызылординск ая область, КАЗАХСТАН, Кызылординск ая область, Шиелийский район, сельский округ Байтерек, село Бидайколь, Урочище Бидайколь, строение 3	DDP	Шартқа қол қойылған күннен бастап (қоса алғанда) 31.10.2025 дейін.	Алдын ала төлем - 30%, Аралық төлем - 70%, Соңғы төлем - 0%
301-1 T	Төлке, ернеулік, полиэтиленді, диаметрі 50-200 мм	Аталуы: Жиынтықта фланецтері бар ПНД 40 Бөлік	564.000	564.000	Дана	3 650	Иә	2 305 632	КАЗАХСТАН, Кызылординск ая область, КАЗАХСТАН, Кызылординск ая область, Шиелийский район, сельский округ Байтерек, село Бидайколь, Урочище Бидайколь, строение 3	DDP	Шартқа қол қойылған күннен бастап (қоса алғанда) 31.10.2025 дейін.	Алдын ала төлем - 30%, Аралық төлем - 70%, Соңғы төлем - 0%



261-2 Т	Жалғастырғыш тетік, полиэтиленді, құйылған, өлшемі 450*315 мм	Аталуы: PND 450 315 мм адаптері	2.000	2.000	Дана	128 000	Иә	286 720	КАЗАХСТАН, Қызылординск ая область, КАЗАХСТАН, Қызылординск ая область, Шиелійский район, сельский округ Байтерек, село Бидайколь, Урочище Бидайколь, строение 3	DDP	Шартқа қол қойылған күннен бастап (қоса алғанда) 31.10.2025 дейін.	Алдын ала төлем - 30%, Аралық төлем - 70%, Соңғы төлем - 0%
304-1 Т	Төлке, ернеулік, полиэтиленді, диаметрі 200-500 мм	Аталуы: Жиынтықта фланецтері бар ПНД 315 Бөлік	53.000	53.000	Дана	47 500	Иә	2 819 600	КАЗАХСТАН, Қызылординск ая область, КАЗАХСТАН, Қызылординск ая область, Шиелійский район, сельский округ Байтерек, село Бидайколь, Урочище Бидайколь, строение 3	DDP	Шартқа қол қойылған күннен бастап (қоса алғанда) 31.10.2025 дейін.	Алдын ала төлем - 30%, Аралық төлем - 70%, Соңғы төлем - 0%
303-1 Т	Төлке, ернеулік, полиэтиленді, диаметрі 50-200 мм	Аталуы: Фланецпен ПНД 160 Бөлік	24.000	24.000	Дана	19 800	Иә	532 224	КАЗАХСТАН, Қызылординск ая область, КАЗАХСТАН, Қызылординск ая область, Шиелійский район, сельский округ Байтерек, село Бидайколь, Урочище Бидайколь, строение 3	DDP	Шартқа қол қойылған күннен бастап (қоса алғанда) 31.10.2025 дейін.	Алдын ала төлем - 30%, Аралық төлем - 70%, Соңғы төлем - 0%



256-2 Т	Бұрыш жіберу, полиэтиленді, диаметр 110 мм	Аталуы: ПНД бөлу 110 90град	72.000	72.000	Дана	5 800	Иә	467 712	КАЗАХСТАН, Қызылординск ая область, КАЗАХСТАН, Қызылординск ая область, 430000000, Қызылординск ая область, Шиелийский район, сельский округ Байтерек, село Бидайколь, Урочище Бидайкол, строение 3	DDP	Шартқа қол қойылған күннен бастап (қоса алғанда) 31.10.2025 дейін.	Алдын ала төлем - 30%, Аралық төлем - 70%, Соңғы төлем - 0%
305-1 Т	Төлке, ернеулік, полиэтиленді, диаметрі 200-500 мм	Аталуы: Жиынтықта фланецтері бар ПНД 225 Бөлік	84.000	84.000	Дана	32 500	Иә	3 057 600	КАЗАХСТАН, Қызылординск ая область, КАЗАХСТАН, Қызылординск ая область, Шиелийский район, сельский округ Байтерек, село Бидайколь, Урочище Бидайколь, строение 3	DDP	Шартқа қол қойылған күннен бастап (қоса алғанда) 31.10.2025 дейін.	Алдын ала төлем - 30%, Аралық төлем - 70%, Соңғы төлем - 0%
302-1 Т	Төлке, ернеулік, полиэтиленді, диаметрі 50-200 мм	Аталуы: Фланецпен ПНД 110 Бөлік	24.000	24.000	Дана	12 500	Иә	336 000	КАЗАХСТАН, Қызылординск ая область, КАЗАХСТАН, Қызылординск ая область, Шиелийский район, сельский округ Байтерек, село Бидайколь, Урочище Бидайколь, строение 3	DDP	Шартқа қол қойылған күннен бастап (қоса алғанда) 31.10.2025 дейін.	Алдын ала төлем - 30%, Аралық төлем - 70%, Соңғы төлем - 0%



311-1 Т	Баулық, ұңғымалы	Аталуы: Айдау ұңғымасының басы ПНД 110x18 мм	274.000	274.000	Дана	52 800	Иә	16 203 264	КАЗАХСТАН, Кызылординск ая область, КАЗАХСТАН, Кызылординск ая область, Шиелыйский район, сельский округ Байтерек, село Бидайколь, Урочище Бидайколь, строение 3	DDP	Шартқа кол қойылған күннен бастап (қоса алғанда) 31.10.2025 дейін.	Алдын ала төлем - 30%, Аралық төлем - 70%, Соңғы төлем - 0%
300-1 Т	Төлке, ернеулік, полиэтиленді, диаметрі 50-200 мм	Аталуы: Жиынтықта фланецтері бар ПНД 50 Бөлік	230.000	230.000	Дана	4 300	Иә	1 107 680	КАЗАХСТАН, Кызылординск ая область, КАЗАХСТАН, Кызылординск ая область, Шиелыйский район, сельский округ Байтерек, село Бидайколь, Урочище Бидайколь, строение 3	DDP	Шартқа кол қойылған күннен бастап (қоса алғанда) 31.10.2025 дейін.	Алдын ала төлем - 30%, Аралық төлем - 70%, Соңғы төлем - 0%
50-2 Т	Полиэтилен ұшайыр, өтпелі	Аталуы: 315 x160x315 ПНД ұшайыр	10.000	10.000	Дана	62 000	Иә	694 400	КАЗАХСТАН, Кызылординск ая область, КАЗАХСТАН, Кызылординск ая область, 430000000, Кызылординск ая область, Шиелыйский район, сельский округ Байтерек, село Бидайколь, Урочище Бидайколь, строение 3	DDP	Шартқа кол қойылған күннен бастап (қоса алғанда) 31.10.2025 дейін.	Алдын ала төлем - 30%, Аралық төлем - 70%, Соңғы төлем - 0%



310-1 Т	Баулық, ұңғымалы	Аталуы: Айдау ұңғымасының басы ПНД 160x179 мм	117.000	117.000	Дана	68 500	Иә	8 976 240	КАЗАХСТАН, Қызылординск ая область, КАЗАХСТАН, Қызылординск ая область, Шиелыйский район, сельский округ Байтерек, село Бидайколь, Урочище Бидайколь, строение 3	DDP	Шартқа қол қойылған күннен бастап (қоса алғанда) 31.10.2025 дейін.	Алдын ала төлем - 30%, Аралық төлем - 70%, Соңғы төлем - 0%
51-2 Т	Полиэтилен ұшайыр, өтпелі	Аталуы: 315x315x225 мм ПНД ұшайыр	4.000	4.000	Дана	132 000	Иә	591 360	КАЗАХСТАН, Қызылординск ая область, КАЗАХСТАН, Қызылординск ая область, 430000000, Қызылординск ая область, Шиелыйский район, сельский округ Байтерек, село Бидайколь, Урочище Бидайколь, строение 3	DDP	Шартқа қол қойылған күннен бастап (қоса алғанда) 31.10.2025 дейін.	Алдын ала төлем - 30%, Аралық төлем - 70%, Соңғы төлем - 0%



255-2 Т	Полиэтилен ұшайыр, тең өтпелі	Аталуы: 225x225x225 мм ПНД ұшайыр	26.000	26.000	Дана	48 000	Иә	1 397 760	КАЗАХСТАН, Қызылординск ая область, КАЗАХСТАН, Қызылординск ая область, 430000000, Қызылординск ая область, Шиелийский район, сельский округ Байтерек, село Бидайколь, Урочище Бидайколь, строение 3	DDP	Шартқа қол қойылған күннен бастап (қоса алғанда) 31.10.2025 дейін.	Алдын ала төлем - 30%, Аралық төлем - 70%, Соңғы төлем - 0%
65-2 Т	Жалғастырғыш тетік, полиэтиленді, құйылған, өлшемі 225*160 мм	Аталуы: 225-тен 160 мм-ге дейін ПНД адаптері	26.000	26.000	Дана	23 000	Иә	669 760	КАЗАХСТАН, Қызылординск ая область, КАЗАХСТАН, Қызылординск ая область, 430000000, Қызылординск ая область, Шиелийский район, сельский округ Байтерек, село Бидайколь, Урочище Бидайколь, строение 3	DDP	Шартқа қол қойылған күннен бастап (қоса алғанда) 31.10.2025 дейін.	Алдын ала төлем - 30%, Аралық төлем - 70%, Соңғы төлем - 0%



258-2 Т	Бұрып жіберу, полиэтиленді, диаметр 315 мм	Аталуы: ПНД бөлу 315 градус 90	32.000	32.000	Дана	83 000	Иә	2 974 720	КАЗАХСТАН, Қызылординск ая область, КАЗАХСТАН, Қызылординск ая область, 430000000, Қызылординск ая область, Шиелийский район, сельский округ Байтерек, село Бидайколь, Урочище Бидайкол, строение 3	DDP	Шартқа қол қойылған күннен бастап (қоса алғанда) 31.10.2025 дейін.	Алдын ала төлем - 30%, Аралық төлем - 70%, Соңғы төлем - 0%
62-2 Т	Бұрып жіберу, полиэтиленді, диаметр 225 мм	Аталуы: 90 градус ПНД 225 бұрып жіберуі	70.000	70.000	Дана	27 500	Иә	2 156 000	КАЗАХСТАН, Қызылординск ая область, КАЗАХСТАН, Қызылординск ая область, 430000000, Қызылординск ая область, Шиелийский район, сельский округ Байтерек, село Бидайколь, Урочище Бидайколь, строение 3	DDP	Шартқа қол қойылған күннен бастап (қоса алғанда) 31.10.2025 дейін.	Алдын ала төлем - 30%, Аралық төлем - 70%, Соңғы төлем - 0%



259-2 Т	Жалғастырғыш тетік, полиэтиленді, құйылған, өлшемі 315*160 мм	Аталуы: PND 315 160 мм адаптері	24.000	24.000	Дана	49 000	Иә	1 317 120	КАЗАХСТАН, Кызылординск ая область, КАЗАХСТАН, Кызылординск ая область, Шиелійский район, сельский округ Байтерек, село Бидайколь, Урочище Бидайколь, строение 3	DDP	Шартка қол қойылған күннен бастап (қоса алғанда) 31.10.2025 дейін.	Алдын ала төлем - 30%, Аралық төлем - 70%, Соңғы төлем - 0%
------------	--	------------------------------------	--------	--------	------	--------	----	-----------	--	-----	---	---



ТЕХНИКАЛЫҚ СИПАТТАМА

1086888 сатып алу бойынша
Бағалы ұсыныстарға сұраным тәсілімен

Лот № 5 (48-2 Т, 3964469)

Тапсырыс беруші: "РУ-6" Жауапкершілігі шектеулі серіктестігі

Жеткізуші: "Техносервис-инжиниринг" жауапкершілігі шектеулі серіктестігі

1. ТЖҚ қысқаша сипаттамасы

Атауы	Мәні
Жол нөмірі	48-2 Т
Атауы және қысқаша сипаттамасы	Полиэтилен ұшайыр, өтпелі
Қосымша сипаттама	Аталуы: 500x315 x500 мм ПНД ұшайыр
Саны	6.000
Өлшем бірлігі	Дана
Жеткізу орны	ҚАЗАҚСТАН, Қызылорда облысы, КАЗАХСТАН, Кызылординская область, 430000000, Кызылординская область, Шиелийский район, сельский округ Байтерек, село Бидайколь, Урочище Бидайколь, строение 3
Жеткізу шарттары	DDP
Жеткізу мерзімі	Шартқа қол қойылған күннен бастап (қоса алғанда) 31.10.2025 дейін.
Төлем шарттары	Алдын ала төлем - 30%, Аралық төлем - 70%, Соңғы төлем - 0%

2. Сипаттамасы және талап етілетін функционалдық, техникалық, сапалық және пайдалану сипаттамалары

Материал: SDR 17 маркалы полиэтилен

Диаметрі (dn 1): 500 мм

Диаметрі (dn 2): 315 мм

Диаметрі (dn 1): 500 мм

Материал: Полиэтилен PE 100

3. Техникалық стандарттар

№ р /с	ҚР тіркелген	Белгіленуі	Құжат нөмірі	Санаты	Атауы	Қолдану саласы	Әзірлеуші	Беттер	МКС	Мәртебесі	Бұйрық	Енгізу күні бастап	К б
--------	--------------	------------	--------------	--------	-------	----------------	-----------	--------	-----	-----------	--------	--------------------	-----



2	Иә	СТ РК ИСО 4427- 1-2014	375510	Қазақст ан Республ икасын ың ұлттық стандар ты	Трубы полиэт иленов ые и фитин ги для водосн абжен ия Часть 1 Общие полож ения	Настоящ ий стандарт распрост раняется на трубы из полиэтил ена, предназн аченные для трубопро водов, транспор тирующи х воду, в том числе для хозяйств енно- питьевог о водоснаб жения, а также другие жидкие вещества . Также настоящ ий стандарт определя ет требован ия к параметр ам труб, методам их контроля и ссылки на норматив ные документ ы, необходи мые и использу емые для проведен ия испытан ий.	Нет ()	44	Плас тмас совы е фити нги	Действует	Приказо м Председ ателя Комите та техниче ского регулир ования и метроло гии Минист ерства по инвести циям и развити ю Республ ики Казахст ан от 20 ноября 2014 года № 238-од	01.01.2 016
---	----	------------------------------	--------	---	---	---	--------	----	--	-----------	---	----------------



ТЕХНИКАЛЫҚ СИПАТТАМА

1086888 сатып алу бойынша
Бағалы ұсыныстарға сұраным тәсілімен

Лот № 18 (260-2 Т, 3964456)

Тапсырыс беруші: "РУ-6" Жауапкершілігі шектеулі серіктестігі

Жеткізуші: "Техносервис-инжиниринг" жауапкершілігі шектеулі серіктестігі

1. ТЖҚ қысқаша сипаттамасы

Атауы	Мәні
Жол нөмірі	260-2 Т
Атауы және қысқаша сипаттамасы	Жалғастырғыш тетік, полиэтиленді, құйылған, өлшемі 315*225 мм
Қосымша сипаттама	Аталуы: PND 315 225 мм адаптері
Саны	22.000
Өлшем бірлігі	Дана
Жеткізу орны	ҚАЗАҚСТАН, Қызылорда облысы, КАЗАХСТАН, Кызылординская область, Шиелийский район, сельский округ Байтерек, село Бидайколь, Урочище Бидайколь, строение 3
Жеткізу шарттары	DDP
Жеткізу мерзімі	Шартқа қол қойылған күннен бастап (қоса алғанда) 31.10.2025 дейін.
Төлем шарттары	Алдын ала төлем - 30%, Аралық төлем - 70%, Соңғы төлем - 0%

2. Сипаттамасы және талап етілетін функционалдық, техникалық, сапалық және пайдалану сипаттамалары

Құбыр диаметрі: 315мм-ден 225мм-ге

Материал: полиэтилен маркалы ПЭ100 SDR11

Максималды жұмыс қысымы: 10 атмосфера (газ), 16 атмосфера (су)

Максималды Жұмыс температурасы: 40°C

Монтаждау тәсілі: түйістіре немесе Электрмен дәнекерлеу муфтасы арқылы дәнекерлеу

3. Техникалық стандарттар

№ р/с	ҚР тіркелген	Белгіленуі	Құжат нөмірі	Санаты	Атауы	Қолдану саласы	Әзірлеуші	Беттер	МКС	Мәртебесі	Бұйрық	Енгізу күні бастап	К б
						Настоящий стандарт соответствует междуна родным стандарт ам ISO 4427-1:							

Осы құжат «Электрондық құжат және электрондық цифрлық қолтаңба туралы» Қазақстан Республикасының 2003 жылғы 7 қаңтардағы N 370-II Заңы 7 бабының 1 тармағына сәйкес қағаз тасығыштағы құжатпен бірдей

Данный документ согласно пункту 1 статьи 7 ЗРК от 7 января 2003 года N370-II «Об электронном документе и электронной цифровой подписи» равнозначен документу на бумажном носителе



4416054083

2	Иә	ГОСТ 18599- 2001	308915	Межгосударственный стандарт	Трубы напорные из полиэтилена. Технические условия (Трубопроводы из пластмасс. Трубы и фитинги из полиэтилена для водоснабжения. Часть 1. Общие положения) и ISO 4427-2: 2007 Plastics piping systems - Polyethylene (PE) pipes and fittings for water supply - Part 2: Pipes (Трубопроводы из пластмасс. Трубы и фитинги из полиэтилена для водоснабжения. Часть 2: Трубы).	СССР (СССР)	83	Пластмассовые трубы	Действует	Принят Приказом Комитета по стандартизации, метрологии и сертификации от 20 сентября 2002 г. № 327 введен в действие в качестве национального стандарта с 01.01.2003 г.	01.01.2003
---	----	------------------------	--------	-----------------------------	--	-------------	----	---------------------	-----------	---	------------



ТЕХНИКАЛЫҚ СИПАТТАМА

1086888 сатып алу бойынша
Бағалы ұсыныстарға сұраным тәсілімен

Лот № 1 (49-2 Т, 3964473)

Тапсырыс беруші: "РУ-6" Жауапкершілігі шектеулі серіктестігі

Жеткізуші: "Техносервис-инжиниринг" жауапкершілігі шектеулі серіктестігі

1. ТЖҚ қысқаша сипаттамасы

Атауы	Мәні
Жол нөмірі	49-2 Т
Атауы және қысқаша сипаттамасы	Полиэтилен ұшайыр, өтпелі
Қосымша сипаттама	Аталуы: 315 x225x315 мм ПНД ұшайыр
Саны	14.000
Өлшем бірлігі	Дана
Жеткізу орны	ҚАЗАҚСТАН, Қызылорда облысы, КАЗАХСТАН, Кызылординская область, 430000000, Кызылординская область, Шиелийский район, сельский округ Байтерек, село Бидайколь, Урочище Бидайколь, строение 3
Жеткізу шарттары	DDP
Жеткізу мерзімі	Шартқа қол қойылған күннен бастап (қоса алғанда) 31.10.2025 дейін.
Төлем шарттары	Алдын ала төлем - 30%, Аралық төлем - 70%, Соңғы төлем - 0%

2. Сипаттамасы және талап етілетін функционалдық, техникалық, сапалық және пайдалану сипаттамалары

Материал: SDR 17 маркалы полиэтилен

Диаметрі (dn 1): 315мм

Диаметрі (dn 2): 225 мм

Диаметрі (dn 1): 315 мм

Материал: Полиэтилен PE 100

3. Техникалық стандарттар

№ р /с	ҚР тіркелген	Белгіленуі	Құжат нөмірі	Санаты	Атауы	Қолдану саласы	Әзірлеуші	Беттер	МКС	Мәртебесі	Бұйрық	Енгізу күні бастап	К б
--------	--------------	------------	--------------	--------	-------	----------------	-----------	--------	-----	-----------	--------	--------------------	-----



2	Иә	СТ РК ИСО 4427- 1-2014	375510	Қазақст ан Республ икасын ың ұлттық стандар ты	Трубы полиэт иленов ые и фитин ги для водосн абжен ия Часть 1 Общие полож ения	Настоящ ий стандарт распрост раняется на трубы из полиэтил ена, предназн аченные для трубопро водов, транспор тирующи х воду, в том числе для хозяйств енно- питьевог о водоснаб жения, а также другие жидкие вещества . Также настоящ ий стандарт определя ет требован ия к параметр ам труб, методам их контроля и ссылки на норматив ные документ ы, необходи мые и использу емые для проведен ия испытан ий.	Нет ()	44	Плас тмас совы е фити нги	Действует	Приказо м Председ ателя Комите та техниче ского регулир ования и метроло гии Минист ерства по инвести циям и развити ю Республ ики Казахст ан от 20 ноября 2014 года № 238-од	01.01.2 016
---	----	------------------------------	--------	---	---	---	--------	----	--	-----------	---	----------------



ТЕХНИКАЛЫҚ СИПАТТАМА

1086888 сатып алу бойынша
Бағалы ұсыныстарға сұраным тәсілімен

Лот № 3 (262-2 Т, 3964471)

Тапсырыс беруші: "РУ-6" Жауапкершілігі шектеулі серіктестігі

Жеткізуші: "Техносервис-инжиниринг" жауапкершілігі шектеулі серіктестігі

1. ТЖҚ қысқаша сипаттамасы

Атауы	Мәні
Жол нөмірі	262-2 Т
Атауы және қысқаша сипаттамасы	Жалғастырғыш тетік, полиэтиленді, құйылған, өлшемі 500*315 мм
Қосымша сипаттама	Аталуы: PND 500 315 мм адаптері
Саны	2.000
Өлшем бірлігі	Дана
Жеткізу орны	ҚАЗАҚСТАН, Қызылорда облысы, КАЗАХСТАН, Кызылординская область, Шиелийский район, сельский округ Байтерек, село Бидайколь, Урочище Бидайколь, строение 3
Жеткізу шарттары	DDP
Жеткізу мерзімі	Шартқа қол қойылған күннен бастап (қоса алғанда) 31.10.2025 дейін.
Төлем шарттары	Алдын ала төлем - 30%, Аралық төлем - 70%, Соңғы төлем - 0%

2. Сипаттамасы және талап етілетін функционалдық, техникалық, сапалық және пайдалану сипаттамалары

Құбыр диаметрі: 500 мм-ден 315 мм-ге

Материал: полиэтилен маркалы ПЭ100 SDR11

Максималды жұмыс қысымы: 10 атмосфера (газ), 16 атмосфера (су)

Максималды Жұмыс температурасы: 40°C

Монтаждау тәсілі: түйістіре немесе Электрмен дәнекерлеу муфтасы арқылы дәнекерлеу

3. Техникалық стандарттар

№ р /с	ҚР тіркелген	Белгіленуі	Құжат нөмірі	Санаты	Атауы	Қолдану саласы	Әзірлеуші	Беттер	МКС	Мәртебесі	Бұйрық	Енгізу күні бастап	К б
--------	--------------	------------	--------------	--------	-------	----------------	-----------	--------	-----	-----------	--------	--------------------	-----

Осы құжат «Электрондық құжат және электрондық цифрлық қолтаңба туралы» Қазақстан Республикасының 2003 жылғы 7 қаңтардағы N 370-ІІ Заңы 7 бабының 1 тармағына сәйкес қағаз тасығыштағы құжатпен бірдей

Данный документ согласно пункту 1 статьи 7 ЗРК от 7 января 2003 года N370-ІІ «Об электронном документе и электронной цифровой подписи» равнозначен документу на бумажном носителе



2	Иә	СТ РК ИСО 4427- 1-2014	375510	Қазақст ан Республ икасын ың ұлттық стандар ты	Трубы полиэт иленов ые и фитин ги для водосн абжен ия Часть 1 Общие полож ения	Настоящ ий стандарт распрост раняется на трубы из полиэтил ена, предназн аченные для трубопро водов, транспор тирующи х воду, в том числе для хозяйств енно- питьевог о водоснаб жения, а также другие жидкие вещества . Также настоящ ий стандарт определя ет требован ия к параметр ам труб, методам их контроля и ссылки на норматив ные документ ы, необходи мые и использу емые для проведен ия испытан ий.	Нет ()	44	Плас тмас совы е фити нги	Действует	Приказо м Председ ателя Комите та техниче ского регулир ования и метроло гии Минист ерства по инвести циям и развити ю Республ ики Казахст ан от 20 ноября 2014 года № 238-од	01.01.2 016
---	----	------------------------------	--------	---	---	---	--------	----	--	-----------	---	----------------



ТЕХНИКАЛЫҚ СИПАТТАМА

1086888 сатып алу бойынша
Бағалы ұсыныстарға сұраным тәсілімен

Лот № 21 (301-1 Т, 3964453)

Тапсырыс беруші: "РУ-6" Жауапкершілігі шектеулі серіктестігі

Жеткізуші: "Техносервис-инжиниринг" жауапкершілігі шектеулі серіктестігі

1. ТЖҚ қысқаша сипаттамасы

Атауы	Мәні
Жол нөмірі	301-1 Т
Атауы және қысқаша сипаттамасы	Төлке, ернеулік, полиэтиленді, диаметрі 50-200 мм
Қосымша сипаттама	Аталуы: Жиынтықта фланецтері бар ПНД 40 Бөлік
Саны	564.000
Өлшем бірлігі	Дана
Жеткізу орны	ҚАЗАҚСТАН, Қызылорда облысы, КАЗАХСТАН, Кызылординская область, Шиелийский район, сельский округ Байтерек, село Бидайколь, Урочище Бидайколь, строение 3
Жеткізу шарттары	DDP
Жеткізу мерзімі	Шартқа қол қойылған күннен бастап (қоса алғанда) 31.10.2025 дейін.
Төлем шарттары	Алдын ала төлем - 30%, Аралық төлем - 70%, Соңғы төлем - 0%

2. Сипаттамасы және талап етілетін функционалдық, техникалық, сапалық және пайдалану сипаттамалары

Жинақта фланецтері бар 40 мм ПНД сұрыптау

Материал: PE100 маркалы Полиэтилен

Максималды жұмыс қысымы: 12 бар

Номиналды диаметрі: 40 мм

Жұмыс ортасы: сұйық орта, агрессивті орта

Мақсаты: Болат фланецтердің көмегімен полиэтилен құбырларын бір-бірімен қосу үшін.

Жабдық: жалпақ Фланец

Фланец материалы: ST3 маркалы болат

Фланецтің сыртқы диаметрі: 145 мм

Фланецті бекіту тесіктерінің ортаңғы қашықтығы: 120 мм

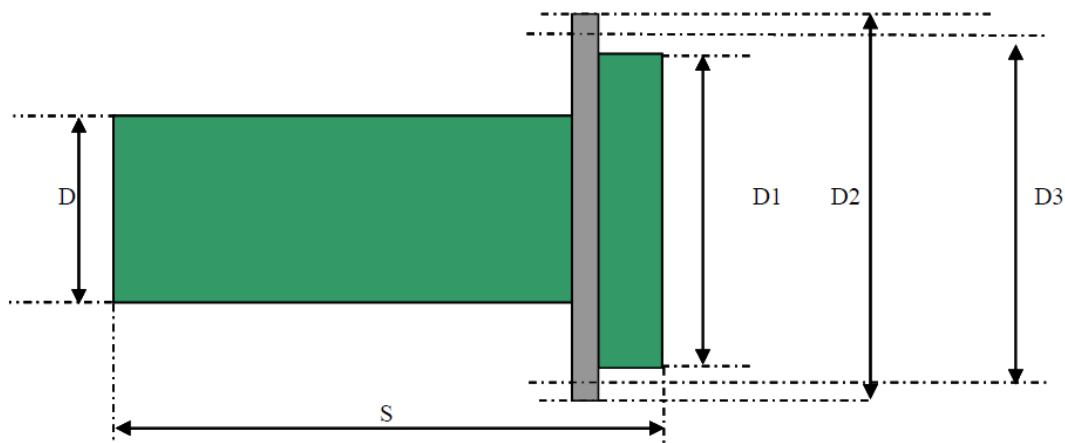


Фланецтің қалыңдығы: 12 мм

Бұл өнімнің техникалық сипаттамасы №1 сызбаға сәйкес келуі керек.

№1 Сызба

Отбортовка ПНД 40 с фланцами



№	ТИП	D	D1	D2	D3	м/ц	S	кол-во болтовых отверстий на фланце
1	ПНД-Ду40	40x3,7	90x18	ст3-145x12	120	200	4	

3. Техникалық стандарттар

№ р/с	ҚР тіркелген	Белгіленуі	Құжат нөмірі	Санаты	Атауы	Қолдану саласы	Әзірлеуші	Беттер	МКС	Мәртебесі	Бұйрық	Енгізу күні бастап	К б
-------	--------------	------------	--------------	--------	-------	----------------	-----------	--------	-----	-----------	--------	--------------------	-----



2	Иә	СТ РК EN 1092-1-2018	393410	Қазақстан Республикасының ұлттық стандарты	Францияның стандарты Круглые фланцы для труб, клапанов, фитингов и арматуры с обозначением PN Часть 1 СТАЛЬНЫЕ ФЛАНЦЫ	Настоящий стандарт устанавливает общие требования к круглым стальным фланцам в обозначениях от PN 2,5 до PN 400 и номинальными размерами от DN 10 до DN 4000.	Нет ()	256	Франция, муфты и соединения	Действует	Приказ Председателя Комитета технического регулирования и метрологии Министерства по инвестициям и развитию Республики Казахстан от 30 июля 2018 года № 217-од	01.01.2020
3	Иә	ГОСТ 18599-2001	308915	Межгосударственный стандарт	Трубы напорные из полиэтилена. Техника	Настоящий стандарт соответствует международным стандартам ISO 4427-1:2007* Plastics piping systems - Polyethylene (PE) pipes and fittings for water supply - Part 1: General (Трубопроводы из пластмасс. Трубы и фитинги из полиэтилена для водоснабжения. Часть 1. Общие	СССР (СССР)	83	Пластмассовые трубы	Действует	Принят Приказом Комитета по стандартизации, метрологии и сертификации от 20 сентября 2002 г. № 327	01.01.2003

Осы құжат «Электрондық құжат және электрондық цифрлық қолтаңба туралы» Қазақстан Республикасының 2003 жылғы 7 қаңтардағы N 370-II Заңы 7 бабының 1 тармағына сәйкес қағаз тасығыштағы құжатпен бірдей

Данный документ согласно пункту 1 статьи 7 ЗРК от 7 января 2003 года N370-II «Об электронном документе и электронной цифровой подписи» равнозначен документу на бумажном носителе



				ческие условия	положения) и ISO 4427-2: 2007 Plastics piping systems - Polyethylene (PE) pipes and fittings for water supply - Part 2: Pipes (Трубопроводы из пластмасс. Трубы и фитинги из полиэтилена для водоснабжения. Часть 2: Трубы).				Введен в действие в качестве национального стандарта с 01.01.2003 г.
--	--	--	--	----------------	--	--	--	--	--



ТЕХНИКАЛЫҚ СИПАТТАМА

1086888 сатып алу бойынша
Бағалы ұсыныстарға сұраным тәсілімен

Лот № 4 (261-2 Т, 3964470)

Тапсырыс беруші: "РУ-6" Жауапкершілігі шектеулі серіктестігі

Жеткізуші: "Техносервис-инжиниринг" жауапкершілігі шектеулі серіктестігі

1. ТЖҚ қысқаша сипаттамасы

Атауы	Мәні
Жол нөмірі	261-2 Т
Атауы және қысқаша сипаттамасы	Жалғастырғыш тетік, полиэтиленді, құйылған, өлшемі 450*315 мм
Қосымша сипаттама	Аталуы: PND 450 315 мм адаптері
Саны	2.000
Өлшем бірлігі	Дана
Жеткізу орны	ҚАЗАҚСТАН, Қызылорда облысы, КАЗАХСТАН, Кызылординская область, Шиелійский район, сельский округ Байтерек, село Бидайколь, Урочище Бидайколь, строение 3
Жеткізу шарттары	DDP
Жеткізу мерзімі	Шартқа қол қойылған күннен бастап (қоса алғанда) 31.10.2025 дейін.
Төлем шарттары	Алдын ала төлем - 30%, Аралық төлем - 70%, Соңғы төлем - 0%

2. Сипаттамасы және талап етілетін функционалдық, техникалық, сапалық және пайдалану сипаттамалары

Құбыр диаметрі: 450 мм-ден 315 мм-ге

Материал: полиэтилен маркалы ПЭ100 SDR11

Максималды жұмыс қысымы: 10 атмосфера (газ), 16 атмосфера (су)

Максималды Жұмыс температурасы: 40°C

Монтаждау тәсілі: түйістіре немесе Электрмен дәнекерлеу муфтасы арқылы дәнекерлеу

3. Техникалық стандарттар

№ р /с	ҚР тіркелген	Белгіленуі	Құжат нөмірі	Санаты	Атауы	Қолдану саласы	Әзірлеуші	Беттер	МКС	Мәртебесі	Бұйрық	Енгізу күні бастап	К б
--------	--------------	------------	--------------	--------	-------	----------------	-----------	--------	-----	-----------	--------	--------------------	-----

Осы құжат «Электрондық құжат және электрондық цифрлық қолтаңба туралы» Қазақстан Республикасының 2003 жылғы 7 қаңтардағы N 370-ІІ Заңы 7 бабының 1 тармағына сәйкес қағаз тасығыштағы құжатпен бірдей

Данный документ согласно пункту 1 статьи 7 ЗРК от 7 января 2003 года N370-ІІ «Об электронном документе и электронной цифровой подписи» равнозначен документу на бумажном носителе



2	Иә	СТ РК ИСО 4427- 1-2014	375510	Қазақст ан Республ икасын ың ұлттық стандар ты	Трубы полиэт иленов ые и фитин ги для водосн абжен ия Часть 1 Общие полож ения	Настоящ ий стандарт распрост раняется на трубы из полиэтил ена, предназн аченные для трубопро водов, транспор тирующи х воду, в том числе для хозяйств енно- питьевог о водоснаб жения, а также другие жидкие вещества . Также настоящ ий стандарт определя ет требован ия к параметр ам труб, методам их контроля и ссылки на норматив ные документ ы, необходи мые и использу емые для проведен ия испытан ий.	Нет ()	44	Плас тмас совы е фити нги	Действует	Приказо м Председ ателя Комите та техниче ского регулир ования и метроло гии Минист ерства по инвести циям и развити ю Республ ики Казахст ан от 20 ноября 2014 года № 238-од	01.01.2 016
---	----	------------------------------	--------	---	---	---	--------	----	--	-----------	---	----------------



ТЕХНИКАЛЫҚ СИПАТТАМА

1086888 сатып алу бойынша
Бағалы ұсыныстарға сұраным тәсілімен

Лот № 22 (304-1 Т, 3964452)

Тапсырыс беруші: "РУ-6" Жауапкершілігі шектеулі серіктестігі

Жеткізуші: "Техносервис-инжиниринг" жауапкершілігі шектеулі серіктестігі

1. ТЖҚ қысқаша сипаттамасы

Атауы	Мәні
Жол нөмірі	304-1 Т
Атауы және қысқаша сипаттамасы	Төлке, ернеулік, полиэтиленді, диаметрі 200-500 мм
Қосымша сипаттама	Аталуы: Жиынтықта фланецтері бар ПНД 315 Бөлік
Саны	53.000
Өлшем бірлігі	Дана
Жеткізу орны	ҚАЗАҚСТАН, Қызылорда облысы, КАЗАХСТАН, Кызылординская область, Шиелийский район, сельский округ Байтерек, село Бидайколь, Урочище Бидайколь, строение 3
Жеткізу шарттары	DDP
Жеткізу мерзімі	Шартқа қол қойылған күннен бастап (қоса алғанда) 31.10.2025 дейін.
Төлем шарттары	Алдын ала төлем - 30%, Аралық төлем - 70%, Соңғы төлем - 0%

2. Сипаттамасы және талап етілетін функционалдық, техникалық, сапалық және пайдалану сипаттамалары

Жиынтықта фланецтері бар 315 мм ПНД сұрыптау

Материал: PE100 маркалы Полиэтилен

Максималды жұмыс қысымы: 12 бар

Номиналды диаметрі: 315мм

Жұмыс ортасы: сұйық орта, агрессивті орта

Мақсаты: Болат фланецтердің көмегімен полиэтилен құбырларын бір-бірімен қосу үшін.

Жабдық: жалпақ Фланец

Фланец материалы: Ст3 маркалы болат.

Фланецтің сыртқы диаметрі: 480 мм.

Фланецті бекіту тесіктерінің ортаңғы қашықтығы: 430 мм.

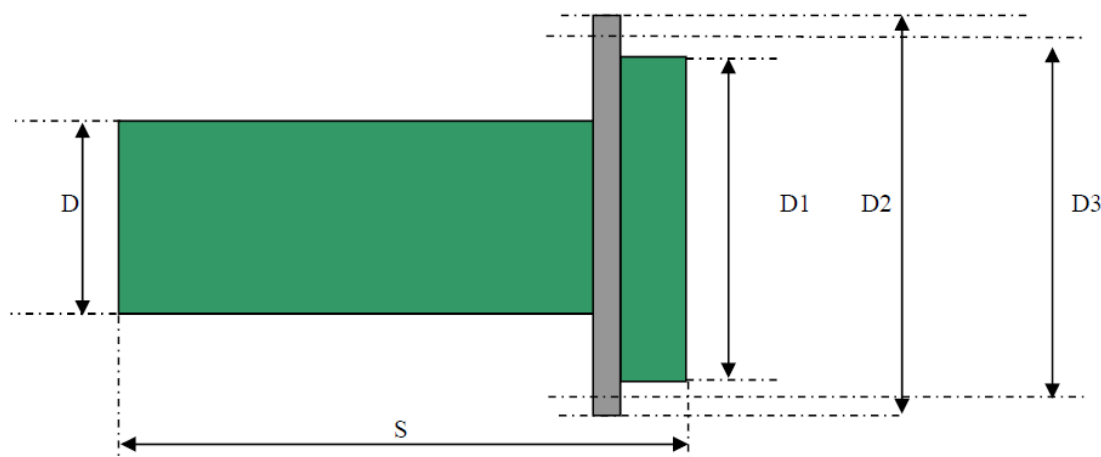


Фланецтің қалыңдығы: 12 мм.

Бұл өнімнің техникалық сипаттамасы №1 сызбаға сәйкес келуі керек.

№1 Сызба

Отбортовка ПНД 315 с фланцами



№	ТИП	D	D1	D2	D3	м/ц	S	кол-во болтовых отверстий на фланце
1	ПНД-Ду315	315x28.6	370x20	ст3-480x12	430		400	12

3. Техникалық стандарттар

№ р /с	ҚР тіркелген	Белгіленуі	Құжат нөмірі	Санаты	Атауы	Қолдану саласы	Әзірлеуші	Беттер	МКС	Мәртебесі	Бұйрық	Енгізу күні бастап	К б
--------	--------------	------------	--------------	--------	-------	----------------	-----------	--------	-----	-----------	--------	--------------------	-----



2	Иә	СТ РК EN 1092-1-2018	393410	Қазақстан Республикасының ұлттық стандарты	Францияның стандарты Круглые фланцы для труб, клапанов, фитингов и арматуры с обозначением PN Часть 1 СТАЛЬНЫЕ ФЛАНЦЫ	Настоящий стандарт устанавливает общие требования к круглым стальным фланцам в обозначениях от PN 2,5 до PN 400 и номинальными размерами от DN 10 до DN 4000.	Нет ()	256	Франция, муфты и соединения	Действует	Приказ Председателя Комитета технического регулирования и метрологии Министерства по инвестициям и развитию Республики Казахстан от 30 июля 2018 года № 217-од	01.01.2020
3	Иә	ГОСТ 18599-2001	308915	Межгосударственный стандарт	Трубы напорные из полиэтилена. Техника	Настоящий стандарт соответствует международным стандартам ISO 4427-1:2007* Plastics piping systems - Polyethylene (PE) pipes and fittings for water supply - Part 1: General (Трубопроводы из пластмасс. Трубы и фитинги из полиэтилена для водоснабжения. Часть 1. Общие	СССР (СССР)	83	Пластмассовые трубы	Действует	Принят Приказом Комитета по стандартизации, метрологии и сертификации от 20 сентября 2002 г. № 327	01.01.2003

Осы құжат «Электрондық құжат және электрондық цифрлық қолтаңба туралы» Қазақстан Республикасының 2003 жылғы 7 қаңтардағы N 370-II Заңы 7 бабының 1 тармағына сәйкес қағаз тасығыштағы құжатпен бірдей

Данный документ согласно пункту 1 статьи 7 ЗРК от 7 января 2003 года N370-II «Об электронном документе и электронной цифровой подписи» равнозначен документу на бумажном носителе



				ческие условия	положения) и ISO 4427-2: 2007 Plastics piping systems - Polyethylene (PE) pipes and fittings for water supply - Part 2: Pipes (Трубопроводы из пластмасс. Трубы и фитинги из полиэтилена для водоснабжения. Часть 2: Трубы).				Введен в действие в качестве национального стандарта с 01.01.2003 г.
--	--	--	--	----------------	--	--	--	--	--



ТЕХНИКАЛЫҚ СИПАТТАМА

1086888 сатып алу бойынша
Бағалы ұсыныстарға сұраным тәсілімен

Лот № 23 (303-1 Т, 3964451)

Тапсырыс беруші: "РУ-6" Жауапкершілігі шектеулі серіктестігі

Жеткізуші: "Техносервис-инжиниринг" жауапкершілігі шектеулі серіктестігі

1. ТЖҚ қысқаша сипаттамасы

Атауы	Мәні
Жол нөмірі	303-1 Т
Атауы және қысқаша сипаттамасы	Төлке, ернеулік, полиэтиленді, диаметрі 50-200 мм
Қосымша сипаттама	Аталуы: Фланецпен ПНД 160 Бөлік
Саны	24.000
Өлшем бірлігі	Дана
Жеткізу орны	ҚАЗАҚСТАН, Қызылорда облысы, КАЗАХСТАН, Кызылординская область, Шиелийский район, сельский округ Байтерек, село Бидайколь, Урочище Бидайколь, строение 3
Жеткізу шарттары	DDP
Жеткізу мерзімі	Шартқа қол қойылған күннен бастап (қоса алғанда) 31.10.2025 дейін.
Төлем шарттары	Алдын ала төлем - 30%, Аралық төлем - 70%, Соңғы төлем - 0%

2. Сипаттамасы және талап етілетін функционалдық, техникалық, сапалық және пайдалану сипаттамалары

Жиынтықта фланецтері бар 160 мм ПНД сұрыптау

Материал: PE100 маркалы Полиэтилен

Максималды жұмыс қысымы: 12 бар

Номиналды диаметрі: 160 мм

Жұмыс ортасы: сұйық орта, агрессивті орта

Мақсаты: Болат фланецтердің көмегімен полиэтилен құбырларын бір-бірімен қосу үшін.

Жабдық: жалпақ Фланец

Фланец материалы: Ст3 маркалы болат.

Фланецтің сыртқы диаметрі: 280 мм.

Фланецті бекіту тесіктерінің ортаңғы қашықтығы: 245 мм.

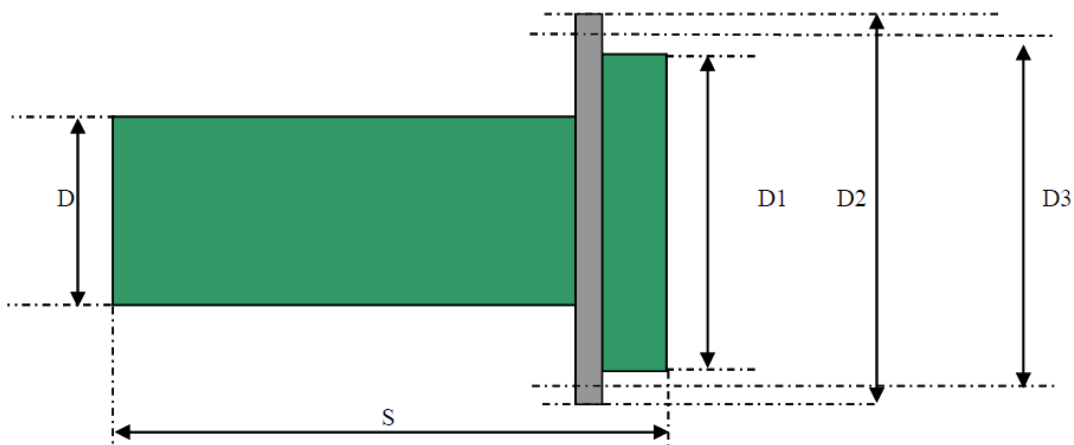


Фланецтің қалыңдығы: 12 мм.

Бұл өнімнің техникалық сипаттамасы №1 сызбаға сәйкес келуі керек.

№1 Сызба

Отбортовка ПНД 160 с фланцами



№	ТИП	D	D1	D2	D3 м/ц	S	кол-во болтовых отверстий на фланце
1	ПНД-Ду160	160x17,9	215x18	ст3-280x12	245	300	8

3. Техникалық стандарттар

№ р/с	ҚР тіркелген	Белгіленуі	Құжат нөмірі	Санаты	Атауы	Қолдану саласы	Әзірлеуші	Беттер	МКС	Мәртебесі	Бұйрық	Енгізу күні бастап	К б
-------	--------------	------------	--------------	--------	-------	----------------	-----------	--------	-----	-----------	--------	--------------------	-----



2	Иә	СТ РК EN 1092-1-2018	393410	Қазақстан Республикасының ұлттық стандарты	Францияның стандарты Круглые фланцы для труб, клапанов, фитингов и арматуры с обозначением PN Часть 1 СТАЛЬНЫЕ ФЛАНЦЫ	Настоящий стандарт устанавливает общие требования к круглым стальным фланцам в обозначениях от PN 2,5 до PN 400 и номинальными размерами от DN 10 до DN 4000.	Нет ()	256	Франция, муфты и соединения	Действует	Приказ Председателя Комитета технического регулирования и метрологии Министерства по инвестициям и развитию Республики Казахстан от 30 июля 2018 года № 217-од	01.01.2020
3	Иә	ГОСТ 18599-2001	308915	Межгосударственный стандарт	Трубы напорные из полиэтилена. Техника	Настоящий стандарт соответствует международным стандартам ISO 4427-1:2007* Plastics piping systems - Polyethylene (PE) pipes and fittings for water supply - Part 1: General (Трубопроводы из пластмасс. Трубы и фитинги из полиэтилена для водоснабжения. Часть 1. Общие	СССР (СССР)	83	Пластмассовые трубы	Действует	Принят Приказом Комитета по стандартизации, метрологии и сертификации от 20 сентября 2002 г. № 327	01.01.2003

Осы құжат «Электрондық құжат және электрондық цифрлық қолтаңба туралы» Қазақстан Республикасының 2003 жылғы 7 қаңтардағы N 370-II Заңы 7 бабының 1 тармағына сәйкес қағаз тасығыштағы құжатпен бірдей

Данный документ согласно пункту 1 статьи 7 ЗРК от 7 января 2003 года N370-II «Об электронном документе и электронной цифровой подписи» равнозначен документу на бумажном носителе



				ческие условия	положения) и ISO 4427-2: 2007 Plastics piping systems - Polyethylene (PE) pipes and fittings for water supply - Part 2: Pipes (Трубопроводы из пластмасс. Трубы и фитинги из полиэтилена для водоснабжения. Часть 2: Трубы).				Введен в действие в качестве национального стандарта с 01.01.2003 г.
--	--	--	--	----------------	--	--	--	--	--



ТЕХНИКАЛЫҚ СИПАТТАМА

1086888 сатып алу бойынша
Бағалы ұсыныстарға сұраным тәсілімен

Лот № 14 (256-2 Т, 3964460)

Тапсырыс беруші: "РУ-6" Жауапкершілігі шектеулі серіктестігі

Жеткізуші: "Техносервис-инжиниринг" жауапкершілігі шектеулі серіктестігі

1. ТЖҚ қысқаша сипаттамасы

Атауы	Мәні
Жол нөмірі	256-2 Т
Атауы және қысқаша сипаттамасы	Бұрып жіберу, полиэтиленді, диаметр 110 мм
Қосымша сипаттама	Аталуы: ПНД бөлу 110 90град
Саны	72.000
Өлшем бірлігі	Дана
Жеткізу орны	ҚАЗАҚСТАН, Қызылорда облысы, КАЗАХСТАН, Кызылординская область, 430000000, Кызылординская область, Шиелыйский район, сельский округ Байтерек, село Бидайколь, Урочище Бидайкол, строение 3
Жеткізу шарттары	DDP
Жеткізу мерзімі	Шартқа қол қойылған күннен бастап (қоса алғанда) 31.10.2025 дейін.
Төлем шарттары	Алдын ала төлем - 30%, Аралық төлем - 70%, Соңғы төлем - 0%

2. Сипаттамасы және талап етілетін функционалдық, техникалық, сапалық және пайдалану сипаттамалары

Диаметрі: 110 мм

Бұрылу бұрышы: 90°

Материал: полиэтилен маркалы ПЭ100 SDR11

Максималды жұмыс қысымы: 10 атмосфера (газ), 16 атмосфера (су)

Максималды Жұмыс температурасы: 40°C

Монтаждау тәсілі: түйістіре немесе Электрмен дәнекерлеу муфтасы арқылы дәнекерлеу

3. Техникалық стандарттар

№ р /с	ҚР тіркелген	Белгіленуі	Құжат нөмірі	Санаты	Атауы	Қолдану саласы	Әзірлеуші	Беттер	МКС	Мәртебесі	Бұйрық	Енгізу күні бастап	К б
--------	--------------	------------	--------------	--------	-------	----------------	-----------	--------	-----	-----------	--------	--------------------	-----



2	Иә	СТ РК ИСО 4427- 1-2014	375510	Қазақст ан Республ икасын ың ұлттық стандар ты	Трубы полиэт иленов ые и фитин ги для водосн абжен ия Часть 1 Общие полож ения	Настоящ ий стандарт распрост раняется на трубы из полиэтил ена, предназн аченные для трубопро водов, транспор тирующи х воду, в том числе для хозяйств енно- питьевог о водоснаб жения, а также другие жидкие вещества . Также настоящ ий стандарт определя ет требован ия к параметр ам труб, методам их контроля и ссылки на норматив ные документ ы, необходи мые и использу емые для проведен ия испытан ий.	Нет ()	44	Плас тмас совы е фити нги	Действует	Приказо м Председ ателя Комите та техниче ского регулир ования и метроло гии Минист ерства по инвести циям и развити ю Республ ики Казахст ан от 20 ноября 2014 года № 238-од	01.01.2 016
---	----	------------------------------	--------	---	---	---	--------	----	--	-----------	---	----------------



ТЕХНИКАЛЫҚ СИПАТТАМА

1086888 сатып алу бойынша
Бағалы ұсыныстарға сұраным тәсілімен

Лот № 15 (305-1 Т, 3964459)

Тапсырыс беруші: "РУ-6" Жауапкершілігі шектеулі серіктестігі

Жеткізуші: "Техносервис-инжиниринг" жауапкершілігі шектеулі серіктестігі

1. ТЖҚ қысқаша сипаттамасы

Атауы	Мәні
Жол нөмірі	305-1 Т
Атауы және қысқаша сипаттамасы	Төлке, ернеулік, полиэтиленді, диаметрі 200-500 мм
Қосымша сипаттама	Аталуы: Жиынтықта фланецтері бар ПНД 225 Бөлік
Саны	84.000
Өлшем бірлігі	Дана
Жеткізу орны	ҚАЗАҚСТАН, Қызылорда облысы, КАЗАХСТАН, Кызылординская область, Шиелийский район, сельский округ Байтерек, село Бидайколь, Урочище Бидайколь, строение 3
Жеткізу шарттары	DDP
Жеткізу мерзімі	Шартқа қол қойылған күннен бастап (қоса алғанда) 31.10.2025 дейін.
Төлем шарттары	Алдын ала төлем - 30%, Аралық төлем - 70%, Соңғы төлем - 0%

2. Сипаттамасы және талап етілетін функционалдық, техникалық, сапалық және пайдалану сипаттамалары

Жиынтықта фланецтері бар 225 мм ПНД сұрыптау

Материал: PE100 маркалы Полиэтилен

Максималды жұмыс қысымы: 12 бар

Номиналды диаметрі: 225 мм

Жұмыс ортасы: сұйық орта, агрессивті орта

Мақсаты: Болат фланецтердің көмегімен полиэтилен құбырларын бір-бірімен қосу үшін.

Жабдық: жалпақ Фланец

Фланец материалы: Ст3 маркалы болат.

Фланецтің сыртқы диаметрі: 335 мм.

Фланецті бекіту тесіктерінің ортаңғы қашықтығы: 295 мм.

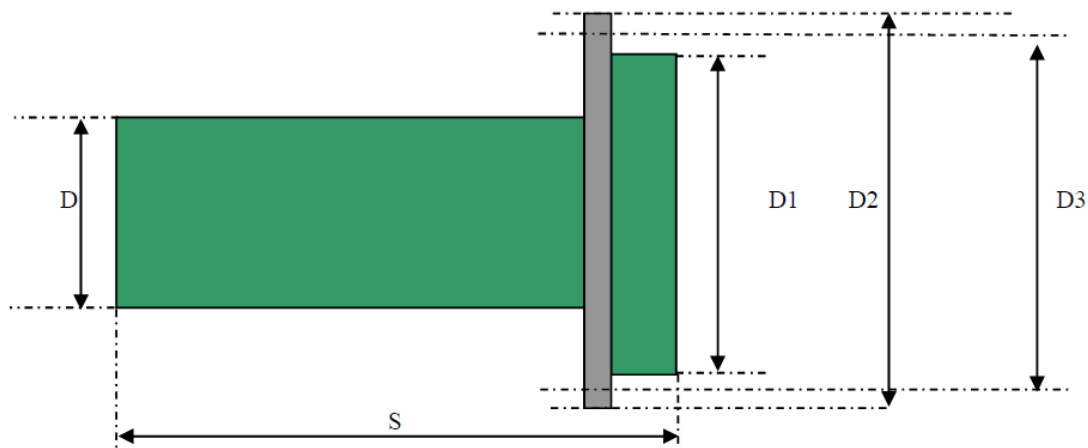


Фланецтің қалыңдығы: 12 мм.

Бұл өнімнің техникалық сипаттамасы №1 сызбаға сәйкес келуі керек.

№1 Сызба

Отбортовка ПНД 225 с фланцами



№	ТИП	D	D1	D2	D3	м/ц	S	кол-во болтовых отверстий на фланце
1	ПНД-Ду225	225x20,5	275x20	ст3-335x12	295		400	12

3. Техникалық стандарттар

№ р /с	ҚР тіркелген	Белгіленуі	Құжат нөмірі	Санаты	Атауы	Қолдану саласы	Әзірлеуші	Беттер	МКС	Мәртебесі	Бұйрық	Енгізу күні бастап	К б
--------	--------------	------------	--------------	--------	-------	----------------	-----------	--------	-----	-----------	--------	--------------------	-----



2	Иә	СТ РК EN 1092-1-2018	393410	Қазақстан Республикасының ұлттық стандарты	Францияның стандартының Круглые фланцы для труб, клапанов, фитингов и арматуры с обозначением PN Часть 1 СТАЛЬНЫЕ ФЛАНЦЫ	Настоящий стандарт устанавливает общие требования к круглым стальным фланцам в обозначениях от PN 2,5 до PN 400 и номинальными размерами от DN 10 до DN 4000.	Нет ()	256	Франция, муфты и соединения	Действует	Приказ Председателя Комитета технического регулирования и метрологии Министерства по инвестициям и развитию Республики Казахстан от 30 июля 2018 года № 217-од	01.01.2020
3	Иә	ГОСТ 18599-2001	308915	Межгосударственный стандарт	Трубы напорные из полиэтилена. Техни	Настоящий стандарт соответствует международным стандартам ISO 4427-1:2007* Plastics piping systems - Polyethylene (PE) pipes and fittings for water supply - Part 1: General (Трубопроводы из пластмасс. Трубы и фитинги из полиэтилена для водоснабжения. Часть 1. Общие	СССР (СССР)	83	Пластмассовые трубы	Действует	Принят Приказом Комитета по стандартизации, метрологии и сертификации от 20 сентября 2002 г. № 327	01.01.2003

Осы құжат «Электрондық құжат және электрондық цифрлық қолтаңба туралы» Қазақстан Республикасының 2003 жылғы 7 қаңтардағы N 370-II Заңы 7 бабының 1 тармағына сәйкес қағаз тасығыштағы құжатпен бірдей

Данный документ согласно пункту 1 статьи 7 ЗРК от 7 января 2003 года N370-II «Об электронном документе и электронной цифровой подписи» равнозначен документу на бумажном носителе



				ческие условия	положения) и ISO 4427-2: 2007 Plastics piping systems - Polyethylene (PE) pipes and fittings for water supply - Part 2: Pipes (Трубопроводы из пластмасс. Трубы и фитинги из полиэтилена для водоснабжения. Часть 2: Трубы).				Введен в действие в качестве национального стандарта с 01.01.2003 г.
--	--	--	--	----------------	--	--	--	--	--



ТЕХНИКАЛЫҚ СИПАТТАМА

1086888 сатып алу бойынша
Бағалы ұсыныстарға сұраным тәсілімен

Лот № 16 (302-1 Т, 3964458)

Тапсырыс беруші: "РУ-6" Жауапкершілігі шектеулі серіктестігі

Жеткізуші: "Техносервис-инжиниринг" жауапкершілігі шектеулі серіктестігі

1. ТЖҚ қысқаша сипаттамасы

Атауы	Мәні
Жол нөмірі	302-1 Т
Атауы және қысқаша сипаттамасы	Төлке, ернеулік, полиэтиленді, диаметрі 50-200 мм
Қосымша сипаттама	Аталуы: Фланецпен ПНД 110 Бөлік
Саны	24.000
Өлшем бірлігі	Дана
Жеткізу орны	ҚАЗАҚСТАН, Қызылорда облысы, КАЗАХСТАН, Кызылординская область, Шиелийский район, сельский округ Байтерек, село Бидайколь, Урочище Бидайколь, строение 3
Жеткізу шарттары	DDP
Жеткізу мерзімі	Шартқа қол қойылған күннен бастап (қоса алғанда) 31.10.2025 дейін.
Төлем шарттары	Алдын ала төлем - 30%, Аралық төлем - 70%, Соңғы төлем - 0%

2. Сипаттамасы және талап етілетін функционалдық, техникалық, сапалық және пайдалану сипаттамалары

Жинақта фланецтері бар 110 мм ПНД сұрыптау

Материал: PE100 маркалы Полиэтилен

Максималды жұмыс қысымы: 12 бар

Номиналды диаметрі: 110 мм

Жұмыс ортасы: сұйық орта, агрессивті орта

Мақсаты: Болат фланецтердің көмегімен полиэтилен құбырларын бір-бірімен қосу үшін.

Жабдық: жалпақ Фланец

Фланец материалы: ST3 маркалы болат

Фланецтің сыртқы диаметрі: 215 мм

Фланецті бекіту тесіктерінің ортаңғы қашықтығы: 180 мм

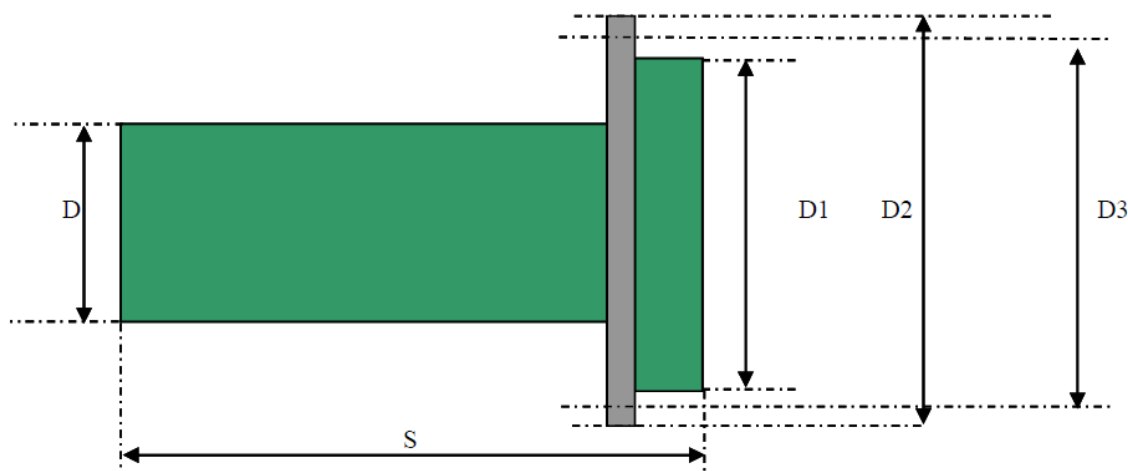


Фланецтің қалыңдығы: 12 мм

Бұл өнімнің техникалық сипаттамасы №1 сызбаға сәйкес келуі керек.

№1 Сызба

Отбортовка ПНД 110 с фланцами



№	ТИП	D	D1	D2	D3 м/ц	S	кол-во болтовых отверстий на фланце
1	ПНД- ду110	110x18	160x18	ст3-215x12	180	250	8

3. Техникалық стандарттар

№ р /с	ҚР тіркелген	Белгіленуі	Құжат нөмірі	Санаты	Атауы	Қолдану саласы	Әзірлеуші	Беттер	МКС	Мәртебесі	Бұйрық	Енгізу күні бастап	К б
--------	--------------	------------	--------------	--------	-------	----------------	-----------	--------	-----	-----------	--------	--------------------	-----



2	Иә	СТ РК EN 1092-1-2018	393410	Қазақстан Республикасының ұлттық стандарты	Францияның стандарты Круглые фланцы для труб, клапанов, фитингов и арматуры с обозначением PN Часть 1 СТАЛЬНЫЕ ФЛАНЦЫ	Настоящий стандарт устанавливает общие требования к круглым стальным фланцам в обозначениях от PN 2,5 до PN 400 и номинальными размерами от DN 10 до DN 4000.	Нет ()	256	Франция, муфты и соединения	Действует	Приказ Председателя Комитета технического регулирования и метрологии Министерства по инвестициям и развитию Республики Казахстан от 30 июля 2018 года № 217-од	01.01.2020
3	Иә	ГОСТ 18599-2001	308915	Межгосударственный стандарт	Трубы напорные из полиэтилена. Техни	Настоящий стандарт соответствует международным стандартам ISO 4427-1:2007* Plastics piping systems - Polyethylene (PE) pipes and fittings for water supply - Part 1: General (Трубопроводы из пластмасс. Трубы и фитинги из полиэтилена для водоснабжения. Часть 1. Общие	СССР (СССР)	83	Пластмассовые трубы	Действует	Принят Приказом Комитета по стандартизации, метрологии и сертификации от 20 сентября 2002 г. № 327	01.01.2003

Осы құжат «Электрондық құжат және электрондық цифрлық қолтаңба туралы» Қазақстан Республикасының 2003 жылғы 7 қаңтардағы N 370-II Заңы 7 бабының 1 тармағына сәйкес қағаз тасығыштағы құжатпен бірдей

Данный документ согласно пункту 1 статьи 7 ЗРК от 7 января 2003 года N370-II «Об электронном документе и электронной цифровой подписи» равнозначен документу на бумажном носителе



				ческие условия	положения) и ISO 4427-2: 2007 Plastics piping systems - Polyethylene (PE) pipes and fittings for water supply - Part 2: Pipes (Трубопроводы из пластмасс. Трубы и фитинги из полиэтилена для водоснабжения. Часть 2: Трубы).				Введен в действие в качестве национального стандарта с 01.01.2003 г.
--	--	--	--	----------------	--	--	--	--	--



ТЕХНИКАЛЫҚ СИПАТТАМА

1086888 сатып алу бойынша
Бағалы ұсыныстарға сұраным тәсілімен

Лот № 17 (311-1 Т, 3964457)

Тапсырыс беруші: "РУ-6" Жауапкершілігі шектеулі серіктестігі

Жеткізуші: "Техносервис-инжиниринг" жауапкершілігі шектеулі серіктестігі

1. ТЖҚ қысқаша сипаттамасы

Атауы	Мәні
Жол нөмірі	311-1 Т
Атауы және қысқаша сипаттамасы	Баулық, ұңғымалы
Қосымша сипаттама	Аталуы: Айдау ұңғымасының басы ПНД 110x18 мм
Саны	274.000
Өлшем бірлігі	Дана
Жеткізу орны	ҚАЗАҚСТАН, Қызылорда облысы, КАЗАХСТАН, Кызылординская область, Шиелийский район, сельский округ Байтерек, село Бидайколь, Урочище Бидайколь, строение 3
Жеткізу шарттары	DDP
Жеткізу мерзімі	Шартқа қол қойылған күннен бастап (қоса алғанда) 31.10.2025 дейін.
Төлем шарттары	Алдын ала төлем - 30%, Аралық төлем - 70%, Соңғы төлем - 0%

2. Сипаттамасы және талап етілетін функционалдық, техникалық, сапалық және пайдалану сипаттамалары

Айдау ұңғымасының басы ПНД 110x18. 3мм

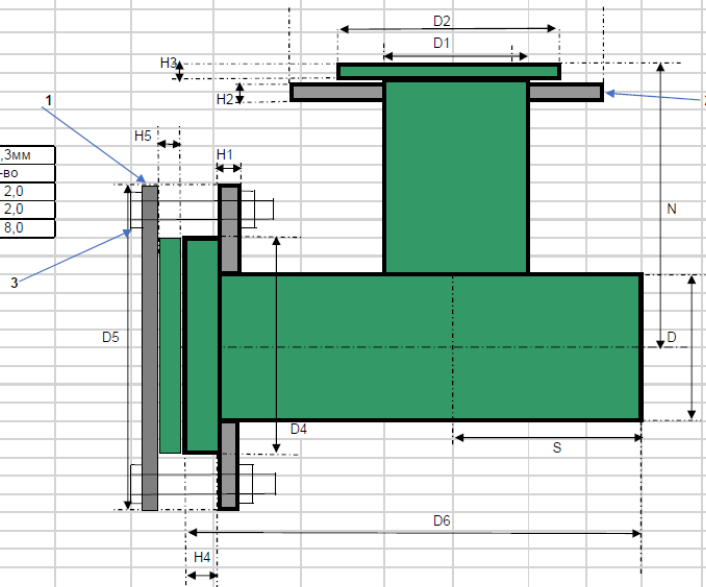
Бұл өнімнің техникалық сипаттамасы №1 сызбаға сәйкес келуі керек.

№1 Сызба



Оголовники ПНД по чертежу

Комплектация для оголовника ф110x18,3мм		
№	Наименование	Кол-во
1	Фланец Ду110 Ру-16 ст3	2,0
3	Фланец Ду50 Ру-16 ст3	2,0
3	Болты с гайками М16x120 ст3	8,0



№	Тип	D	D1	D2	D3	D4	D5	D6	N	S	H1	H2	H3	H4	H5
2	Оголовник ПНД ф110x18,3 мм	Труба ПНД ф110x18,3 мм	Отбортовка ПНД ф60x4,6	ПНД100x18	Фланец Ду50 Ру-16 ст3	160	Фланец Ду110 Ру-16 ст3	700	300	200	14	12	15	22	20

3. Техникалық стандарттар

№ р/с	ҚР тіркелген	Белгіленуі	Құжат нөмірі	Санаты	Атауы	Қолдану саласы	Әзірлеуші	Беттер	МКС	Мәртебесі	Бұйрық	Енгізу күні бастап	К б
2	Иә	ГОСТ 18599-	308915	Межгос ударств	Трубы напорные из полиэти	Настоящий стандарт соответствует междуна родным стандарт ам ISO 4427-1: 2007* Plastics piping systems - Polyethylene (PE) pipes and fittings for water supply - Part 1: General (Трубопроводы из пластмас с. Трубы и фитинги из полиэтилена для водоснабжения.	СССР (СССР)	83	Пластмас совы	Действует	Принят Приказом Комитета по стандартизации, метрологии и сертификации от 20 сентября 2002	01.01.2003	

Осы құжат «Электрондық құжат және электрондық цифрлық қолтаңба туралы» Қазақстан Республикасының 2003 жылғы 7 қаңтардағы N 370-II Заңы 7 бабының 1 тармағына сәйкес қағаз тасығыштағы құжатпен бірдей

Данный документ согласно пункту 1 статьи 7 ЗРК от 7 января 2003 года N370-II «Об электронном документе и электронной цифровой подписи» равнозначен документу на бумажном носителе



	2001	енный стандарт	илена. Технические условия	Часть 1. Общие положения) и ISO 4427-2: 2007 Plastics piping systems - Polyethylene (PE) pipes and fittings for water supply - Part 2: Pipes (Трубопроводы из пластмасс. Трубы и фитинги из полиэтилена для водоснабжения. Часть 2: Трубы).		е трубы	г. № 327 введен в действие в качестве национального стандарта с 01.01.2003 г.
--	------	----------------	----------------------------	---	--	---------	---



ТЕХНИКАЛЫҚ СИПАТТАМА

1086888 сатып алу бойынша
Бағалы ұсыныстарға сұраным тәсілімен

Лот № 20 (300-1 Т, 3964454)

Тапсырыс беруші: "РУ-6" Жауапкершілігі шектеулі серіктестігі

Жеткізуші: "Техносервис-инжиниринг" жауапкершілігі шектеулі серіктестігі

1. ТЖҚ қысқаша сипаттамасы

Атауы	Мәні
Жол нөмірі	300-1 Т
Атауы және қысқаша сипаттамасы	Төлке, ернеулік, полиэтиленді, диаметрі 50-200 мм
Қосымша сипаттама	Аталуы: Жиынтықта фланецтері бар ПНД 50 Бөлік
Саны	230.000
Өлшем бірлігі	Дана
Жеткізу орны	ҚАЗАҚСТАН, Қызылорда облысы, КАЗАХСТАН, Кызылординская область, Шиелийский район, сельский округ Байтерек, село Бидайколь, Урочище Бидайколь, строение 3
Жеткізу шарттары	DDP
Жеткізу мерзімі	Шартқа қол қойылған күннен бастап (қоса алғанда) 31.10.2025 дейін.
Төлем шарттары	Алдын ала төлем - 30%, Аралық төлем - 70%, Соңғы төлем - 0%

2. Сипаттамасы және талап етілетін функционалдық, техникалық, сапалық және пайдалану сипаттамалары

Жинақта фланецтері бар 50 мм ПНД сұрыптау

Материал: PE100 маркалы Полиэтилен

Максималды жұмыс қысымы: 12 бар

Номиналды диаметрі: 50 мм

Жұмыс ортасы: сұйық орта, агрессивті орта

Мақсаты: Болат фланецтердің көмегімен полиэтилен құбырларын бір-бірімен қосу үшін.

Жабдық: жалпақ Фланец

Фланец материалы: ST3 маркалы болат

Фланецтің сыртқы диаметрі: 160 мм

Фланецті бекіту тесіктерінің ортаңғы қашықтығы: 125 мм

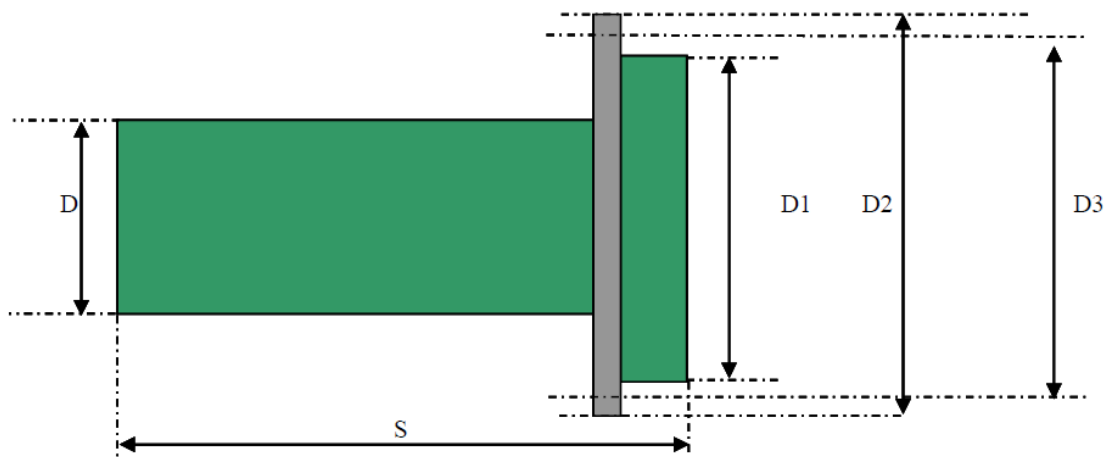


Фланецтің қалыңдығы: 12 мм

Бұл өнімнің техникалық сипаттамасы №1 сызбаға сәйкес келуі керек.

№1 Сызба

Отбортовка ПНД 50 с фланцами



№	ТИП	D	D1	D2	D3	м/ц	S	кол-во болтовых отверстий на фланце
1	ПНД-Ду50	50x4,6	100x18	ст3-160x12	125		200	4

3. Техникалық стандарттар

№ р/с	ҚР тіркелген	Белгіленуі	Құжат нөмірі	Санаты	Атауы	Қолдану саласы	Әзірлеуші	Беттер	МКС	Мәртебесі	Бұйрық	Енгізу күні бастап	К б
-------	--------------	------------	--------------	--------	-------	----------------	-----------	--------	-----	-----------	--------	--------------------	-----



2	Иә	СТ РК EN 1092-1-2018	393410	Қазақстан Республикасының ұлттық стандарты	Францияның стандарты Круглые фланцы для труб, клапанов, фитингов и арматуры с обозначением PN Часть 1 СТАЛЬНЫЕ ФЛАНЦЫ	Настоящий стандарт устанавливает общие требования к круглым стальным фланцам в обозначениях от PN 2,5 до PN 400 и номинальными размерами от DN 10 до DN 4000.	Нет ()	256	Франция, муфты и соединения	Действует	Приказ Председателя Комитета технического регулирования и метрологии Министерства по инвестициям и развитию Республики Казахстан от 30 июля 2018 года № 217-од	01.01.2020
3	Иә	ГОСТ 18599-2001	308915	Межгосударственный стандарт	Трубы напорные из полиэтилена. Техника	Настоящий стандарт соответствует международным стандартам ISO 4427-1:2007* Plastics piping systems - Polyethylene (PE) pipes and fittings for water supply - Part 1: General (Трубопроводы из пластмасс. Трубы и фитинги из полиэтилена для водоснабжения. Часть 1. Общие	СССР (СССР)	83	Пластмассовые трубы	Действует	Принят Приказом Комитета по стандартизации, метрологии и сертификации от 20 сентября 2002 г. № 327	01.01.2003

Осы құжат «Электрондық құжат және электрондық цифрлық қолтаңба туралы» Қазақстан Республикасының 2003 жылғы 7 қаңтардағы N 370-II Заңы 7 бабының 1 тармағына сәйкес қағаз тасығыштағы құжатпен бірдей

Данный документ согласно пункту 1 статьи 7 ЗРК от 7 января 2003 года N370-II «Об электронном документе и электронной цифровой подписи» равнозначен документу на бумажном носителе



				ческие условия	положения) и ISO 4427-2: 2007 Plastics piping systems - Polyethylene (PE) pipes and fittings for water supply - Part 2: Pipes (Трубопроводы из пластмасс. Трубы и фитинги из полиэтилена для водоснабжения. Часть 2: Трубы).				Введен в действие в качестве национального стандарта с 01.01.2003 г.
--	--	--	--	----------------	--	--	--	--	--



ТЕХНИКАЛЫҚ СИПАТТАМА

1086888 сатып алу бойынша
Бағалы ұсыныстарға сұраным тәсілімен

Лот № 6 (50-2 Т, 3964468)

Тапсырыс беруші: "РУ-6" Жауапкершілігі шектеулі серіктестігі

Жеткізуші: "Техносервис-инжиниринг" жауапкершілігі шектеулі серіктестігі

1. ТЖҚ қысқаша сипаттамасы

Атауы	Мәні
Жол нөмірі	50-2 Т
Атауы және қысқаша сипаттамасы	Полиэтилен ұшайыр, өтпелі
Қосымша сипаттама	Аталуы: 315 x160x315 ПНД ұшайыр
Саны	10.000
Өлшем бірлігі	Дана
Жеткізу орны	ҚАЗАҚСТАН, Қызылорда облысы, КАЗАХСТАН, Қызылординская область, 430000000, Қызылординская область, Шиелийский район, сельский округ Байтерек, село Бидайколь, Урочище Бидайколь, строение 3
Жеткізу шарттары	DDP
Жеткізу мерзімі	Шартқа қол қойылған күннен бастап (қоса алғанда) 31.10.2025 дейін.
Төлем шарттары	Алдын ала төлем - 30%, Аралық төлем - 70%, Соңғы төлем - 0%

2. Сипаттамасы және талап етілетін функционалдық, техникалық, сапалық және пайдалану сипаттамалары

Материал: SDR 17 маркалы полиэтилен

Диаметрі (dn 1): 315мм

Диаметрі (dn 2): 160 мм

Диаметрі (dn 1): 315 мм

Материал: Полиэтилен PE 100

3. Техникалық стандарттар

№ р /с	ҚР тіркелген	Белгіленуі	Құжат нөмірі	Санаты	Атауы	Қолдану саласы	Әзірлеуші	Беттер	МКС	Мәртебесі	Бұйрық	Енгізу күні бастап	К б
--------	--------------	------------	--------------	--------	-------	----------------	-----------	--------	-----	-----------	--------	--------------------	-----



2	Иә	СТ РК ИСО 4427- 1-2014	375510	Қазақст ан Республ икасын ың ұлттық стандар ты	Трубы полиэт иленов ые и фитин ги для водосн абжен ия Часть 1 Общие полож ения	Настоящ ий стандарт распрост раняется на трубы из полиэтил ена, предназн аченные для трубопро водов, транспор тирующие х воду, в том числе для хозяйств енно- питьевог о водоснаб жения, а также другие жидкие вещества . Также настоящ ий стандарт определя ет требован ия к параметр ам труб, методам их контроля и ссылки на норматив ные документ ы, необходи мые и использу емые для проведен ия испытан ий.	Нет ()	44	Плас тмас совы е фити нги	Действует	Приказо м Председ ателя Комите та техниче ского регулир ования и метроло гии Минист ерства по инвести циям и развити ю Республ ики Казахст ан от 20 ноября 2014 года № 238-од	01.01.2 016
---	----	------------------------------	--------	---	---	--	--------	----	--	-----------	---	----------------



ТЕХНИКАЛЫҚ СИПАТТАМА

1086888 сатып алу бойынша
Бағалы ұсыныстарға сұраным тәсілімен

Лот № 24 (310-1 Т, 3964450)

Тапсырыс беруші: "РУ-6" Жауапкершілігі шектеулі серіктестігі

Жеткізуші: "Техносервис-инжиниринг" жауапкершілігі шектеулі серіктестігі

1. ТЖҚ қысқаша сипаттамасы

Атауы	Мәні
Жол нөмірі	310-1 Т
Атауы және қысқаша сипаттамасы	Баулық, ұңғымалы
Қосымша сипаттама	Аталуы: Айдау ұңғымасының басы ПНД 160x179 мм
Саны	117.000
Өлшем бірлігі	Дана
Жеткізу орны	ҚАЗАҚСТАН, Қызылорда облысы, КАЗАХСТАН, Кызылординская область, Шиелийский район, сельский округ Байтерек, село Бидайколь, Урочище Бидайколь, строение 3
Жеткізу шарттары	DDP
Жеткізу мерзімі	Шартқа қол қойылған күннен бастап (қоса алғанда) 31.10.2025 дейін.
Төлем шарттары	Алдын ала төлем - 30%, Аралық төлем - 70%, Соңғы төлем - 0%

2. Сипаттамасы және талап етілетін функционалдық, техникалық, сапалық және пайдалану сипаттамалары

ПНД 160x17.9 мм айдау ұңғымаларының басы

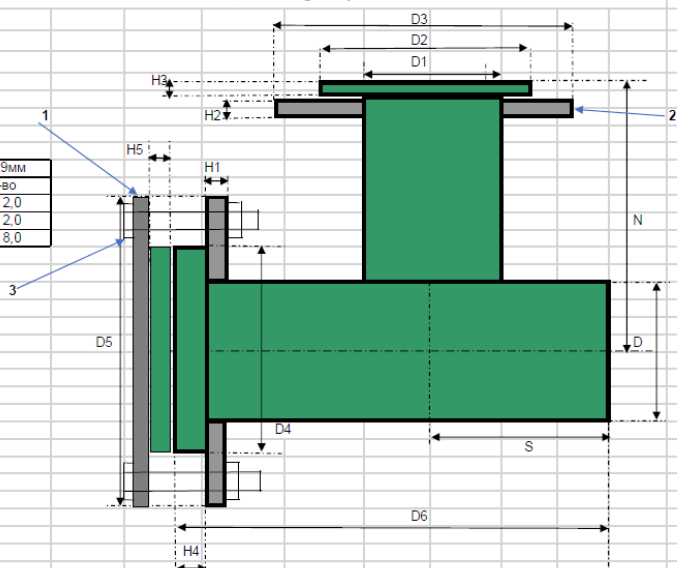
Бұл өнімнің техникалық сипаттамасы №1 сызбаға сәйкес келуі керек.

№1 Сызба



Оголовники ПНД по чертежу

Комплекция для оголовника ф160x17,9мм		
№	Наименование	Кол-во
1	Фланец Ду160 Ру-16 ст3	2,0
2	Фланец Ду50 Ру-16 ст3	2,0
3	Болты с гайками М16x120 ст3	8,0



№	Тип	D	D1	D2	D3	D4	D5	D6	N	S	H1	H2	H3	H4	H5
1	Оголовник ПНД ф160x17,9 мм	Труба ПНД ф160x17,9 мм	Отбортовка ПНД ф60x4,5	ПНД110x18	Фланец Ду50 Ру-16 ст3	212	Фланец Ду160 Ру-16 ст3	500	300	300	14	12	18	22	25

3. Техникалық стандарттар

№ р/с	ҚР тіркелген	Белгіленуі	Құжат нөмірі	Санаты	Атауы	Қолдану саласы	Әзірлеуші	Беттер	МКС	Мәртебесі	Бұйрық	Енгізу күні бастап	К б
		ГОСТ		Межгос ударств	Трубы напорные из	Настоящий стандарт соответствует междуна родным стандарт ам ISO 4427-1: 2007* Plastics piping systems - Polyethylene (PE) pipes and fittings for water supply - Part 1: General (Трубопроводы из пластмас с. Трубы и фитинги из полиэтилена для водоснаб	СССР		Пластмас		Принят Приказом Комитета по стандартизации, метрологии и сертификации от 20 сентября	01.01.2	

Осы құжат «Электрондық құжат және электрондық цифрлық қолтаңба туралы» Қазақстан Республикасының 2003 жылғы 7 қаңтардағы N 370-II Заңы 7 бабының 1 тармағына сәйкес қағаз тасығыштағы құжатпен бірдей

Данный документ согласно пункту 1 статьи 7 ЗРК от 7 января 2003 года N370-II «Об электронном документе и электронной цифровой подписи» равнозначен документу на бумажном носителе



2	Иә	18599-2001	308915	енный стандарт	полиэтилена. Технические условия	жения. Часть 1. Общие положения) и ISO 4427-2: 2007 Plastics piping systems - Polyethylene (PE) pipes and fittings for water supply - Part 2: Pipes (Трубопроводы из пластмасс. Трубы и фитинги из полиэтилена для водоснабжения. Часть 2: Трубы).	(СССР)	83	совые трубы	Действует	я 2002 г. № 327 введен в действие в качестве национального стандарта с 01.01.2003 г.
---	----	------------	--------	----------------	----------------------------------	--	--------	----	-------------	-----------	--



ТЕХНИКАЛЫҚ СИПАТТАМА

1086888 сатып алу бойынша
Бағалы ұсыныстарға сұраным тәсілімен

Лот № 7 (51-2 Т, 3964467)

Тапсырыс беруші: "РУ-6" Жауапкершілігі шектеулі серіктестігі

Жеткізуші: "Техносервис-инжиниринг" жауапкершілігі шектеулі серіктестігі

1. ТЖҚ қысқаша сипаттамасы

Атауы	Мәні
Жол нөмірі	51-2 Т
Атауы және қысқаша сипаттамасы	Полиэтилен ұшайыр, өтпелі
Қосымша сипаттама	Аталуы: 315x315x225 мм ПНД ұшайыр
Саны	4.000
Өлшем бірлігі	Дана
Жеткізу орны	ҚАЗАҚСТАН, Қызылорда облысы, КАЗАХСТАН, Кызылординская область, 430000000, Кызылординская область, Шиелийский район, сельский округ Байтерек, село Бидайколь, Урочище Бидайколь, строение 3
Жеткізу шарттары	DDP
Жеткізу мерзімі	Шартқа қол қойылған күннен бастап (қоса алғанда) 31.10.2025 дейін.
Төлем шарттары	Алдын ала төлем - 30%, Аралық төлем - 70%, Соңғы төлем - 0%

2. Сипаттамасы және талап етілетін функционалдық, техникалық, сапалық және пайдалану сипаттамалары

Материал: SDR 17 маркалы полиэтилен

Диаметрі (dn 1): 315мм

Диаметрі (dn 2): 315 мм

Диаметрі (dn 1): 225 мм

Материал: Полиэтилен PE 100

3. Техникалық стандарттар

№ р /с	ҚР тіркелген	Белгіленуі	Құжат нөмірі	Санаты	Атауы	Қолдану саласы	Әзірлеуші	Беттер	МКС	Мәртебесі	Бұйрық	Енгізу күні бастап	К б
--------	--------------	------------	--------------	--------	-------	----------------	-----------	--------	-----	-----------	--------	--------------------	-----



2	Иә	СТ РК ИСО 4427- 1-2014	375510	Қазақст ан Республ икасын ың ұлттық стандар ты	Трубы полиэт иленов ые и фитин ги для водосн абжен ия Часть 1 Общие полож ения	Настоящ ий стандарт распрост раняется на трубы из полиэтил ена, предназн аченные для трубопро водов, транспор тирующие х воду, в том числе для хозяйств енно- питьевог о водоснаб жения, а также другие жидкие вещества . Также настоящ ий стандарт определя ет требован ия к параметр ам труб, методам их контроля и ссылки на норматив ные документ ы, необходи мые и использу емые для проведен ия испытан ий.	Нет ()	44	Плас тмас совы е фити нги	Действует	Приказо м Председ ателя Комите та техниче ского регулир ования и метроло гии Минист ерства по инвести циям и развити ю Республ ики Казахст ан от 20 ноября 2014 года № 238-од	01.01.2 016
---	----	------------------------------	--------	---	---	--	--------	----	--	-----------	---	----------------



ТЕХНИКАЛЫҚ СИПАТТАМА

1086888 сатып алу бойынша
Бағалы ұсыныстарға сұраным тәсілімен

Лот № 8 (255-2 Т, 3964466)

Тапсырыс беруші: "РУ-6" Жауапкершілігі шектеулі серіктестігі

Жеткізуші: "Техносервис-инжиниринг" жауапкершілігі шектеулі серіктестігі

1. ТЖҚ қысқаша сипаттамасы

Атауы	Мәні
Жол нөмірі	255-2 Т
Атауы және қысқаша сипаттамасы	Полиэтилен ұшайыр, тең өтпелі
Қосымша сипаттама	Аталуы: 225x225x225 мм ПНД ұшайыр
Саны	26.000
Өлшем бірлігі	Дана
Жеткізу орны	ҚАЗАҚСТАН, Қызылорда облысы, КАЗАХСТАН, Кызылординская область, 430000000, Кызылординская область, Шиелийский район, сельский округ Байтерек, село Бидайколь, Урочище Бидайколь, строение 3
Жеткізу шарттары	DDP
Жеткізу мерзімі	Шартқа қол қойылған күннен бастап (қоса алғанда) 31.10.2025 дейін.
Төлем шарттары	Алдын ала төлем - 30%, Аралық төлем - 70%, Соңғы төлем - 0%

2. Сипаттамасы және талап етілетін функционалдық, техникалық, сапалық және пайдалану сипаттамалары

Материал: SDR 17 маркалы полиэтилен

Диаметрі (dn 1): 225 мм

Диаметрі (dn 2): 225 мм

Диаметрі (dn 1): 225 мм

Материал: Полиэтилен PE 100

3. Техникалық стандарттар

№ р /с	ҚР тіркелген	Белгіленуі	Құжат нөмірі	Санаты	Атауы	Қолдану саласы	Әзірлеуші	Беттер	МКС	Мәртебесі	Бұйрық	Енгізу күні бастап	К б
--------	--------------	------------	--------------	--------	-------	----------------	-----------	--------	-----	-----------	--------	--------------------	-----



2	Иә	СТ РК ИСО 4427- 1-2014	375510	Қазақст ан Республ икасын ың ұлттық стандар ты	Трубы полиэт иленов ые и фитин ги для водосн абжен ия Часть 1 Общие полож ения	Настоящ ий стандарт распрост раняется на трубы из полиэтил ена, предназн аченные для трубопро водов, транспор тирующи х воду, в том числе для хозяйств енно- питьевог о водоснаб жения, а также другие жидкие вещества . Также настоящ ий стандарт определя ет требован ия к параметр ам труб, методам их контроля и ссылки на норматив ные документ ы, необходи мые и использу емые для проведен ия испытан ий.	Нет ()	44	Плас тмас совы е фити нги	Действует	Приказо м Председ ателя Комите та техниче ского регулир ования и метроло гии Минист ерства по инвести циям и развити ю Республ ики Казахст ан от 20 ноября 2014 года № 238-од	01.01.2 016
---	----	------------------------------	--------	---	---	---	--------	----	--	-----------	---	----------------



ТЕХНИКАЛЫҚ СИПАТТАМА

1086888 сатып алу бойынша
Бағалы ұсыныстарға сұраным тәсілімен

Лот № 10 (65-2 Т, 3964464)

Тапсырыс беруші: "РУ-6" Жауапкершілігі шектеулі серіктестігі

Жеткізуші: "Техносервис-инжиниринг" жауапкершілігі шектеулі серіктестігі

1. ТЖҚ қысқаша сипаттамасы

Атауы	Мәні
Жол нөмірі	65-2 Т
Атауы және қысқаша сипаттамасы	Жалғастырғыш тетік, полиэтиленді, құйылған, өлшемі 225*160 мм
Қосымша сипаттама	Аталуы: 225-тен 160 мм-ге дейін ПНД адаптері
Саны	26.000
Өлшем бірлігі	Дана
Жеткізу орны	ҚАЗАҚСТАН, Қызылорда облысы, КАЗАХСТАН, Қызылординская область, 430000000, Қызылординская область, Шиелійский район, сельский округ Байтерек, село Бидайколь, Урочище Бидайколь, строение 3
Жеткізу шарттары	DDP
Жеткізу мерзімі	Шартқа қол қойылған күннен бастап (қоса алғанда) 31.10.2025 дейін.
Төлем шарттары	Алдын ала төлем - 30%, Аралық төлем - 70%, Соңғы төлем - 0%

2. Сипаттамасы және талап етілетін функционалдық, техникалық, сапалық және пайдалану сипаттамалары

Құбыр диаметрі: 225 мм-ден 160 мм-ге

Материал: полиэтилен маркалы ПЭ100 SDR11

Максималды жұмыс қысымы: 10 атмосфера (газ), 16 атмосфера (су)

Максималды Жұмыс температурасы: 40°C

Монтаждау тәсілі: түйістіре немесе Электрмен дәнекерлеу муфтасы арқылы дәнекерлеу

3. Техникалық стандарттар

№ р /с	ҚР тіркелген	Белгіленуі	Құжат нөмірі	Санаты	Атауы	Қолдану саласы	Әзірлеуші	Беттер	МКС	Мәртебесі	Бұйрық	Енгізу күні бастап	К б
--------	--------------	------------	--------------	--------	-------	----------------	-----------	--------	-----	-----------	--------	--------------------	-----



2	Иә	СТ РК ИСО 4427- 1-2014	375510	Қазақст ан Республ икасын ың ұлттық стандар ты	Трубы полиэт иленов ые и фитин ги для водосн абжен ия Часть 1 Общие полож ения	Настоящ ий стандарт распрост раняется на трубы из полиэтил ена, предназн аченные для трубопро водов, транспор тирующие х воду, в том числе для хозяйств енно- питьевог о водоснаб жения, а также другие жидкие вещества . Также настоящ ий стандарт определя ет требован ия к параметр ам труб, методам их контроля и ссылки на норматив ные документ ы, необходи мые и использу емые для проведен ия испытан ий.	Нет ()	44	Плас тмас совы е фити нги	Действует	Приказо м Председ ателя Комите та техниче ского регулир ования и метроло гии Минист ерства по инвести циям и развити ю Республ ики Казахст ан от 20 ноября 2014 года № 238-од	01.01.2 016
---	----	------------------------------	--------	---	---	--	--------	----	--	-----------	---	----------------



ТЕХНИКАЛЫҚ СИПАТТАМА

1086888 сатып алу бойынша
Бағалы ұсыныстарға сұраным тәсілімен

Лот № 11 (258-2 Т, 3964463)

Тапсырыс беруші: "РУ-6" Жауапкершілігі шектеулі серіктестігі

Жеткізуші: "Техносервис-инжиниринг" жауапкершілігі шектеулі серіктестігі

1. ТЖҚ қысқаша сипаттамасы

Атауы	Мәні
Жол нөмірі	258-2 Т
Атауы және қысқаша сипаттамасы	Бұрып жіберу, полиэтиленді, диаметр 315 мм
Қосымша сипаттама	Аталуы: ПНД бөлу 315 градус 90
Саны	32.000
Өлшем бірлігі	Дана
Жеткізу орны	ҚАЗАҚСТАН, Қызылорда облысы, КАЗАХСТАН, Кызылординская область, 430000000, Кызылординская область, Шиелыйский район, сельский округ Байтерек, село Бидайколь, Урочище Бидайкол, строение 3
Жеткізу шарттары	DDP
Жеткізу мерзімі	Шартқа қол қойылған күннен бастап (қоса алғанда) 31.10.2025 дейін.
Төлем шарттары	Алдын ала төлем - 30%, Аралық төлем - 70%, Соңғы төлем - 0%

2. Сипаттамасы және талап етілетін функционалдық, техникалық, сапалық және пайдалану сипаттамалары

Диаметрі: 315 мм

Бұрылу бұрышы: 90°

Материал: полиэтилен маркалы ПЭ100 SDR11

Максималды жұмыс қысымы: 10 атмосфера (газ), 16 атмосфера (су)

Максималды Жұмыс температурасы: 40°C

Монтаждау тәсілі: түйістіре немесе Электрмен дәнекерлеу муфтасы арқылы дәнекерлеу

3. Техникалық стандарттар

№ р /с	ҚР тіркелген	Белгіленуі	Құжат нөмірі	Санаты	Атауы	Қолдану саласы	Әзірлеуші	Беттер	МКС	Мәртебесі	Бұйрық	Енгізу күні бастап	К б
--------	--------------	------------	--------------	--------	-------	----------------	-----------	--------	-----	-----------	--------	--------------------	-----



2	Иә	СТ РК ИСО 4427- 1-2014	375510	Қазақст ан Республ икасын ың ұлттық стандар ты	Трубы полиэт иленов ые и фитин ги для водосн абжен ия Часть 1 Общие полож ения	Настоящ ий стандарт распрост раняется на трубы из полиэтил ена, предназн аченные для трубопро водов, транспор тирующи х воду, в том числе для хозяйств енно- питьевог о водоснаб жения, а также другие жидкие вещества . Также настоящ ий стандарт определя ет требован ия к параметр ам труб, методам их контроля и ссылки на норматив ные документ ы, необходи мые и использу емые для проведен ия испытан ий.	Нет ()	44	Плас тмас совы е фити нги	Действует	Приказо м Председ ателя Комите та техниче ского регулир ования и метроло гии Минист ерства по инвести циям и развити ю Республ ики Казахст ан от 20 ноября 2014 года № 238-од	01.01.2 016
---	----	------------------------------	--------	---	---	---	--------	----	--	-----------	---	----------------



ТЕХНИКАЛЫҚ СИПАТТАМА

1086888 сатып алу бойынша
Бағалы ұсыныстарға сұраным тәсілімен

Лот № 12 (62-2 Т, 3964462)

Тапсырыс беруші: "РУ-6" Жауапкершілігі шектеулі серіктестігі

Жеткізуші: "Техносервис-инжиниринг" жауапкершілігі шектеулі серіктестігі

1. ТЖҚ қысқаша сипаттамасы

Атауы	Мәні
Жол нөмірі	62-2 Т
Атауы және қысқаша сипаттамасы	Бұрып жіберу, полиэтиленді, диаметр 225 мм
Қосымша сипаттама	Аталуы: 90 градус ПНД 225 бұрып жіберуі
Саны	70.000
Өлшем бірлігі	Дана
Жеткізу орны	ҚАЗАҚСТАН, Қызылорда облысы, КАЗАХСТАН, Қызылординская область, 430000000, Қызылординская область, Шиелійский район, сельский округ Байтерек, село Бидайколь, Урочище Бидайколь, строение 3
Жеткізу шарттары	DDP
Жеткізу мерзімі	Шартқа қол қойылған күннен бастап (қоса алғанда) 31.10.2025 дейін.
Төлем шарттары	Алдын ала төлем - 30%, Аралық төлем - 70%, Соңғы төлем - 0%

2. Сипаттамасы және талап етілетін функционалдық, техникалық, сапалық және пайдалану сипаттамалары

Диаметрі: 225 мм

Бұрылу бұрышы: 90°

Материал: полиэтилен маркалы ПЭ100 SDR11

Максималды жұмыс қысымы: 10 атмосфера (газ), 16 атмосфера (су)

Максималды Жұмыс температурасы: 40°C

Монтаждау тәсілі: түйістіре немесе Электрмен дәнекерлеу муфтасы арқылы дәнекерлеу

3. Техникалық стандарттар

№ р /с	ҚР тіркелген	Белгіленуі	Құжат нөмірі	Санаты	Атауы	Қолдану саласы	Әзірлеуші	Беттер	МКС	Мәртебесі	Бұйрық	Енгізу күні бастап	К б
--------	--------------	------------	--------------	--------	-------	----------------	-----------	--------	-----	-----------	--------	--------------------	-----



2	Иә	СТ РК ИСО 4427- 1-2014	375510	Қазақст ан Республ икасын ың ұлттық стандар ты	Трубы полиэт иленов ые и фитин ги для водосн абжен ия Часть 1 Общие полож ения	Настоящ ий стандарт распрост раняется на трубы из полиэтил ена, предназн аченные для трубопро водов, транспор тирующи х воду, в том числе для хозяйств енно- питьевог о водоснаб жения, а также другие жидкие вещества . Также настоящ ий стандарт определя ет требован ия к параметр ам труб, методам их контроля и ссылки на норматив ные документ ы, необходи мые и использу емые для проведен ия испытан ий.	Нет ()	44	Плас тмас совы е фити нги	Действует	Приказо м Председ ателя Комите та техниче ского регулиру вания и метроло гии Минист ерства по инвести циям и развити ю Республ ики Казахст ан от 20 ноября 2014 года № 238-од	01.01.2 016
---	----	------------------------------	--------	---	---	---	--------	----	--	-----------	---	----------------



ТЕХНИКАЛЫҚ СИПАТТАМА

1086888 сатып алу бойынша
Бағалы ұсыныстарға сұраным тәсілімен

Лот № 9 (259-2 Т, 3964465)

Тапсырыс беруші: "РУ-6" Жауапкершілігі шектеулі серіктестігі

Жеткізуші: "Техносервис-инжиниринг" жауапкершілігі шектеулі серіктестігі

1. ТЖҚ қысқаша сипаттамасы

Атауы	Мәні
Жол нөмірі	259-2 Т
Атауы және қысқаша сипаттамасы	Жалғастырғыш тетік, полиэтиленді, құйылған, өлшемі 315*160 мм
Қосымша сипаттама	Аталуы: PND 315 160 мм адаптері
Саны	24.000
Өлшем бірлігі	Дана
Жеткізу орны	ҚАЗАҚСТАН, Қызылорда облысы, КАЗАХСТАН, Кызылординская область, Шиелыйский район, сельский округ Байтерек, село Бидайколь, Урочище Бидайколь, строение 3
Жеткізу шарттары	DDP
Жеткізу мерзімі	Шартқа қол қойылған күннен бастап (қоса алғанда) 31.10.2025 дейін.
Төлем шарттары	Алдын ала төлем - 30%, Аралық төлем - 70%, Соңғы төлем - 0%

2. Сипаттамасы және талап етілетін функционалдық, техникалық, сапалық және пайдалану сипаттамалары

Құбыр диаметрі: 315 мм-ден 160 мм-ге

Материал: полиэтилен маркалы ПЭ100 SDR11

Максималды жұмыс қысымы: 10 атмосфера (газ), 16 атмосфера (су)

Максималды Жұмыс температурасы: 40°C

Монтаждау тәсілі: түйістіре немесе Электрмен дәнекерлеу муфтасы арқылы дәнекерлеу

3. Техникалық стандарттар

№ р /с	ҚР тіркелген	Белгіленуі	Құжат нөмірі	Санаты	Атауы	Қолдану саласы	Әзірлеуші	Беттер	МКС	Мәртебесі	Бұйрық	Енгізу күні бастап	К б
--------	--------------	------------	--------------	--------	-------	----------------	-----------	--------	-----	-----------	--------	--------------------	-----

Осы құжат «Электрондық құжат және электрондық цифрлық қолтаңба туралы» Қазақстан Республикасының 2003 жылғы 7 қаңтардағы N 370-II Заңы 7 бабының 1 тармағына сәйкес қағаз тасығыштағы құжатпен бірдей

Данный документ согласно пункту 1 статьи 7 ЗРК от 7 января 2003 года N370-II «Об электронном документе и электронной цифровой подписи» равнозначен документу на бумажном носителе



2	Иә	СТ РК ИСО 4427- 1-2014	375510	Қазақст ан Республ икасын ың ұлттық стандар ты	Трубы полиэт иленов ые и фитин ги для водосн абжен ия Часть 1 Общие полож ения	Настоящ ий стандарт распрост раняется на трубы из полиэтил ена, предназн аченные для трубопро водов, транспор тирующие х воду, в том числе для хозяйств енно- питьевог о водоснаб жения, а также другие жидкие вещества . Также настоящ ий стандарт определя ет требован ия к параметр ам труб, методам их контроля и ссылки на норматив ные документ ы, необходи мые и использу емые для проведен ия испытан ий.	Нет ()	44	Плас тмас совы е фити нги	Действует	Приказо м Председ ателя Комите та техниче ского регулир ования и метроло гии Минист ерства по инвести циям и развити ю Республ ики Казахст ан от 20 ноября 2014 года № 238-од	01.01.2 016
---	----	------------------------------	--------	---	---	--	--------	----	--	-----------	---	----------------



Тауар жеткізу келісім-шартындағы елішілік құндылық үлесінің болжамалы/нақты есептеуі

№ _____

№ р/с	Жеткізуші	ТЖҚ БНА коды *	Сатып алынған тауарлардың атауы және қысқаша сипаттамасы	МКЕИ-ге сәйкес өлшем бірліктерінің коды және атауы	Сатып алу көлемі		СТ-KZ сертификаты						Тауар шығарылған елдің коды	Жергілікті тауардағы мазмұн, теңгемен	Шартта елішілік құндылықты, %
					5-бабы бойынша өлшем бірлігінде	ақшалай мәнде	№	Серия	Берген органының коды	Берілген жылы	Берілген күні	Елішілік құндылық үлесі			
1	2	3	4	5	6	7	8	9	10	11	12	13	14	15 (7*13/100%)	16 (Σ15/Σ7*100%)
														0,00	x
						0,00								0,00	0,00%

Ескерту:



3. Бірыңғай номенклатуралық анықтамалығы бойынша тауардың коды (ТЖҚ БНА). Келесі мекенжайы бойынша қолжетімді: <http://www.enstru.skz.kz/>
 8. СТ-KZ сертификатының нөмірі. Мысал: 01214.
 9. СТ-KZ сертификатының сериясы.
 10. СТ-KZ сертификатын берген органның коды. Мысал: 650.
 11. СТ-KZ сертификатының берілген жылы. Мысал: егер 2017 жыл, 7 саны көрсетіледі.
 12. СТ-KZ сертификатының берілген күні. Мысал: 09.06.2017.
 13. СТ-KZ сертификатында көрсетілген тауарда елішілік құндылық үлесі (%). Сертификат жоқ болса, 0 тең
 14. Елдердің жіктеуішіне сәйкес тауардың шыққан елінің коды.
- Елішілік құндылық үлесі ұйымдармен Инвестициялар және даму министрінің 20.04.2018 ж. №260 бұйрығымен бекітілген Бірыңғай есептеу әдістемесіне сәйкес есептеледі.

Қол қоюшылар:

Шаванда Владимир Владимирович, Заместитель генерального директора по производству

Ержанов Нурсултан Болатбекович, Офицер по комплаенс | ТОО «РУ-6» | АО «НАК «Казатомпром»

Әбілдаев Азамат Болатұлы, Директор Департамента экономики и планирования

Ибрагимов Жәнісбек Рамазанұлы, Начальник отдела материально - технического обеспечения

Шамшиев Данияр Зулхажденович, Директор департамента закупок

Мырзахметов Азамат Серикович, Главный менеджер ЮД

Мухамбетов Еркін Карабузауович, Директор Департамента бухгалтерского учёта - главный бухгалтер

ШАПРАН ОЛЕГ АНАТОЛЬЕВИЧ, Директор

Осы құжат «Электрондық құжат және электрондық цифрлық қолтаңба туралы» Қазақстан Республикасының 2003 жылғы 7 қаңтардағы N 370-II Заңы 7 бабының 1 тармағына сәйкес қағаз тасығыштағы құжатпен бірдей

Данный документ согласно пункту 1 статьи 7 ЗРК от 7 января 2003 года N370-II «Об электронном документе и электронной цифровой подписи» равнозначен документу на бумажном носителе



Договор о закупке товаров №1086888/2025/2

01.04.2025 г.

Товарищество с ограниченной ответственностью "РУ-6", именуемое в дальнейшем «Заказчик», в лице Заместитель генерального директора по производству Шаванда Владимир Владимирович, действующего на основании Доверенность №4172015284 от 05.01.2025, с одной стороны, и Товарищество с ограниченной ответственностью "Техносервис-инжиниринг" именуемое в дальнейшем «Поставщик», в лице Директор ШАПРАН ОЛЕГ АНАТОЛЬЕВИЧ, действующего на основании Устав, с другой стороны, совместно именуемые «Стороны», а по отдельности как указано выше «Сторона», в соответствии с Порядком осуществления закупок акционерным обществом «Фонд национального благосостояния «Самрук-Қазына» и юридическими лицами, пятьдесят и более процентов голосующих акций (долей участия) которых прямо или косвенно принадлежат АО «Самрук-Қазына» на праве собственности или доверительного управления (далее – Порядок), и на основании Протокол итогов № 1086888, заключили настоящий договор о закупке товара (далее – Договор) и пришли к соглашению о нижеследующем.

Поставщик, подписывая настоящий Договор подтверждает, что:

- является субъектом предпринимательства созданным и действующим в соответствии с законодательством;
- отсутствуют какие-либо ограничения, запреты для подписания настоящего Договора;
- оценил и идентифицировал все свои предпринимательские риски перед подписанием настоящего Договора.

1. Предмет Договора

1.1. Поставщик обязуется поставить и передать в собственность Заказчика товары по ценам, параметрам и другим условиям, указанным в Договоре (далее - Товар), а Заказчик обязуется принять и оплатить Товар на условиях настоящего Договора при условии надлежащего исполнения Поставщиком своих обязательств по Договору.

1.2. Перечисленные ниже термины, понятия, документы и условия, оговоренные в них, образуют Договор и считаются его неотъемлемой частью, а именно:

- 1.2.1. Настоящий Договор;
- 1.2.2. Перечень товаров, работ и услуг - Приложение № 1 к Договору;
- 1.2.3. Техническая спецификация Товаров - Приложение № 2 к Договору;
- 1.2.4. Форма фактического расчета доли местного содержания в Договоре на поставку Товаров - Приложение № 3 к Договору;
- 1.2.5. Анкета контрагента - Приложение № 4 к Договору;
- 1.2.6. Кодекс Поставщиков и подрядчиков ТОО «РУ-6» - Приложение № 5 к Договору.
- 1.2.7. Под документами имеющих отношение (относящиеся) к товару понимаются документы, оформленные в бумажном и/или электронном виде в случаях, порядке, по форме и в сроки, которые установлены законодательными и нормативно-правовыми актами Республики Казахстан, международными договорами, участником которых является Республика Казахстан, нормативно-правовыми актами Фонда и Заказчика, настоящим Договором и приложениям к нему

2. Сумма Договора и условия оплаты

2.1. Общая сумма настоящего Договора составляет 50680672.00 (пятьдесят миллионов шестьсот восемьдесят тысяч шестьсот семьдесят два) Тенге с учетом НДС РК и включает все расходы, необходимые для надлежащего исполнения условий Договора, и не подлежит изменению до полного исполнения Сторонами своих обязательств по настоящему Договору, за исключением случаев, предусмотренных Договором и Порядком.

2.2. Общее соотношение видов оплаты по договору указано в Приложении № 1 к Договору.

2.3. Оплата по договору производится в следующем порядке:

- 2.3.1. Авансовый платеж (предоплата) в размере 30% от общей суммы договора
- 2.3.2. Промежуточный платеж – 70%, в случае отказа от авансового платежа, промежуточный платеж – 100%.
- 2.3.3. Окончательный платеж – 0%

2.4. Авансовый платеж (предоплата) производится заказчиком в срок не позднее 10 (десяти) календарных дней со дня заключения договора и предоставления Поставщиком счета на предоплату.

В случае отказа Поставщика от авансового платежа (предоплаты) или не предоставления в установленные настоящим пунктом сроки счета на предоплату, данный авансовый платеж (предоплата) не осуществляется.

2.5. Оплата за поставленные Товары, в том числе окончательный расчет по Договору производится в срок не позднее 5 (пяти) рабочих дней с даты подписания сторонами Акта (-ов) поставленных Товаров (далее - Акт (ы) приемки-передачи) и предоставления следующего (их) документа (ов):

- 2.5.1. Расчета доли внутристрановой ценности в Товарах, поставленных в рамках Договора, в форме электронного документа (предоставляется в информационной системе АО «Самрук-Қазына», обеспечивающей проведение электронных закупок (далее – Веб-портал).





2.5.2. Счета-фактуры в электронной форме, заполненный в соответствии с требованиями Приказа Первого заместителя Премьер-Министра Республики Казахстан - Министра финансов Республики Казахстан от 22 апреля 2019 года № 370 "Об утверждении Правил выписки счета-фактуры в электронной форме в информационной системе электронных счетов-фактур." и п.п.2 п.1 статьи 412 Налогового Кодекса Республики Казахстан. В соответствии с пп.12 п.5 ст.412 Налогового Кодекса РК в счете-фактуре на товар должен быть верно указан код товарной номенклатуры внешнеэкономической деятельности (код ТНВЭД). При этом, документ(ы), подтверждающий(ие) поставку товара, направляются Заказчику Поставщиком посредством Системы в случае заключения договора в виде электронного документа;

2.5.3. Накладной на отпуск запасов на Сторону (оригинал) – 1 экз;

2.5.4. Акт (ы) приемки-передачи, оформленный (-е) и подписанный (-е) в соответствии с законодательством с обеими сторонами посредством Веб-портала;

2.6. Акт (ы) приемки-передачи, оформленный (-е) и подписанный (-е) в соответствии с законодательством направляются Поставщиком Заказчику посредством Веб-портала.

Допускается формирование и подписание Акта (-ов) приемки-передачи Товаров на Веб-портале в электронном виде.

При выполнении сопутствующих работ (услуг), окончательный расчет может осуществляться по договору после выполнения соответствующих работ (услуг).

При этом удержание оплаты за выполнение сопутствующих работ (услуг) не должно составлять более 20% от суммы договора.

2.7. Заказчик не несет ответственности за просрочку платежа, связанную с несвоевременным предоставлением/подписанием Поставщиком пакета документов на оплату.

2.8. Оплата за фактически поставленный Товар производится с учетом выплаченной ранее предоплаты, и производится с пропорциональным вычетом суммы аванса.

3. Сроки и условия поставки

3.1. Поставщик обязан поставить Товар по адресу и в срок в соответствии с Приложениями №1, №2 к Договору.

3.2. Товар передается Заказчику по количеству и качеству согласно Акту(ов) приемки-передачи и в соответствии с Приложениями №1, №2 к Договору. Право собственности на Товар, а также риск случайной гибели или случайного повреждения товара переходит на Заказчика с момента, когда в соответствии с законодательными актами или договором Поставщик считается исполнившим свою обязанность по передаче Товара Заказчику. Расходы, связанные с поставкой, включаются в Общую сумму Договора.

3.3. Соответствующая партия Товара поставляется Поставщиком Заказчику в течение 60 (шестидесяти) календарных дней со дня направления Заказчиком Поставщику письменной заявки на соответствующую партию Товара. В письменных заявках Заказчика указывается наименование, количество Товара в соответствующей партии и место поставки.

3.4. В случае не выборки Заказчиком полного и/или оставшегося объема Товара, заявленного по настоящему Договору, Поставщик не имеет права требовать от Заказчика подачи заявок на оставшийся и/или полный объем Товара и, соответственно, его оплаты.

3.5. Приемка соответствующей партии Товара по качеству, количеству, наименованию и ассортименту проводится Заказчиком с участием уполномоченного представителя Поставщика, в соответствии с сертификатами качества на поставленную партию Товара, ГОСТ-ами и/или техническими условиями, установленными действующим законодательством Республики Казахстан, а также условиями настоящего Договора, Приложениями № 1 и № 2. При этом уполномоченный представитель Поставщика обязан предоставить Заказчику документы имеющие отношение к товару, в случаях, порядке, по форме и в сроки, которые установлены законодательными и нормативно правовыми актами Республики Казахстан, международными договорами, участником которых является Республика Казахстан, нормативно-правовыми актами Фонда и Заказчика, а также условиями настоящего Договора, Приложениями № 1 и № 2.

3.6. Поставщик до момента отгрузки направляет Заказчику посредством факсимильной связи или электронной почты, информацию о готовности Товара к отгрузке, с указанием места отгрузки.

3.7. Датой передачи Товара на склад Грузополучателя считается дата предоставления Поставщиком в распоряжение Заказчика Товара, подтвержденная штампом Грузополучателя на накладной с указанием его подписи и даты получения.

4. Права и обязательства Сторон

4.1. Поставщик обязуется:

4.1.1. Поставить Товар в соответствии с условиями Договора и собственного производства.

Подтверждением исполнения данного обязательства является предоставление поставщиком до даты подписания сторонами соответствующего акта, подтверждающего прием – передачу закупленного товара, сертификата формы СТ-KZ (оригинал, нотариально засвидетельствованная копия, либо копия, заверенная печатью уполномоченного органа по выдаче сертификата о происхождении товара для внутреннего обращения) на партию/серию закупаемого товара.

Сертификат(ы) формы СТ-KZ должен(ны) быть представлен(ы) на весь объем (количество) товара, поставленный в рамках договора о закупках;





- 4.1.2. Представлять Заказчику документы на поставляемый Товар в сроки и на условиях, предусмотренные Договором, в том числе:
- 4.1.2.1. Расчет доли внутристрановой ценности в Договоре на весь объем (количество) товара, поставленного в рамках Договора в форме электронного документа (предоставляется на Веб-портале). Предоставляется вместе с окончательным Актом приемки-передачи.
 - 4.1.2.2. Сертификат формы СТ-KZ (оригинал, нотариально засвидетельствованная копия, либо копия, заверенная печатью уполномоченного органа по выдаче сертификата о происхождении товара для внутреннего обращения) на партию/серию закупаемого Товара
 - 4.1.2.3. Документы, имеющие отношение к товару, в случаях, порядке, по форме и в сроки, которые установлены законодательными и нормативно-правовыми актами Республики Казахстан, международными договорами, участником которых является Республика Казахстан, нормативно-правовыми актами Фонда и Заказчика.
- 4.1.3. Устранить выявленные Заказчиком недостатки по количеству и качеству товара в соответствии с условиями Договора.
- 4.1.4. В случае нарушения сроков поставки Товара и (или) отказа от поставки Товара вернуть Заказчику выплаченный Заказчиком аванс (предоплату) с учетом фактически понесенных расходов.
- 4.1.5. Предоставлять в рамках исполнения Договора документы, подтверждающие соответствие поставляемых товаров требованиям, установленным техническими регламентами, положениями стандартов или иными документами в соответствии с законодательством Республики Казахстан.
- 4.1.6. Поставщик обязан поставлять товар собственного производства. Подтверждением исполнения данного обязательства является предоставление Поставщиком до даты подписания сторонами соответствующего акта, подтверждающего прием – передачу закупленного товара, сертификата формы СТ-KZ (оригинал, нотариально засвидетельствованная копия, либо копия, заверенная печатью уполномоченного органа по выдаче сертификата о происхождении товара для внутреннего обращения) на партию/серию закупаемого товара. Сертификат(ы) формы СТ-KZ должен(ны) быть представлен(ы) на весь объем (количество) товара, поставленный в рамках договора о закупках
- 4.1.7. Гарантировать достоверность предоставляемой информации по доле местного содержания в Товаре. В случае предоставления недостоверной информации по доле местного содержания Поставщик несет ответственность в соответствии с Порядком и Договором.
- 4.1.8. Передать Заказчику Товар свободным от любых прав на него третьих лиц.
- 4.1.9. Передать Заказчику Товар надлежащего качества, количества и наименования.
- 4.1.10. Оплатить сумму начисленных пени (штрафов) в случае неисполнения и/или ненадлежащего исполнения Поставщиком взятых на себя обязательств в соответствии с условиями настоящего Договора.
- 4.1.11. В течение 5 (пяти) рабочих дней после подписания настоящего Договора предоставить Заказчику заполненную Анкету контрагента по форме согласно Приложению №4 к настоящему Договору, на электронный почту ru6@ru6.kazatomprom.kz.
- 4.1.12. В течение 5 (пяти) рабочих дней после подписания настоящего Договора, официальным письмом предоставить Заказчику заполненный Кодекс поставщиков/подрядчиков/исполнителей Товарищества с ограниченной ответственностью «РУ-6» в электронной форме (сканированную) согласно Приложению №5 к настоящему Договору, на электронную почту ru6@ru6.kazatomprom.kz.
- 4.2. Поставщик имеет право:
- 4.2.1. Требовать от Заказчика оплату (ы), предусмотренную Договором.
 - 4.2.2. Требовать от Заказчика своевременной приемки Товара и подписания Акта приемки-передачи.
 - 4.2.3. Расторгнуть Договор по основаниям, предусмотренным в законодательстве Республики Казахстан, Порядке и (или) Договоре.
- 4.3. Заказчик обязуется:
- 4.3.1. Принять поставленный Поставщиком Товар в соответствии с условиями Договора.
 - 4.3.2. Не позднее 10 (десяти) рабочих дней со дня получения от Поставщика Акта приемки-передачи Товара, заполнить необходимую информацию по договору и в случае отсутствия замечаний подписать Акт приемки-передачи Товара или направить поставщику отказ в принятии товаров, с указанием аргументированных обоснований.
 - 4.3.3. Осуществлять оплату (ы) в соответствии с условиями Договора.
- 4.4. Заказчик имеет право:
- 4.4.1. Получить от Поставщика Товар надлежащего качества и количества, предусмотренный Договором.
 - 4.4.2. Отказаться от любой части Товара, не соответствующей требованиям Договора, с соответствующим уменьшением стоимости Товара/Договора или вернуть некачественный Товар Поставщику с дефектной ведомостью;
 - 4.4.3. Расторгнуть Договор и (или) отказаться от исполнения Договора по основаниям, предусмотренным в законодательстве РК, Порядке и (или) Договоре.





4.4.4. Заказчик не вправе требовать предоставления Поставщиком прогнозной доли внутристрановой ценности в Товарах.

5. Порядок сдачи и приемки Товара

5.1. Заказчик вправе проверить поставленный Товар на его соответствие технической спецификации и иным условиям Договора.

5.2. Приемка поставленного Товара осуществляется представителями Заказчика путем осмотра и на основании документов, предусмотренных настоящим Договором.

5.3. Поставщик обязан вместе с товаром предоставить представителю Заказчика в пункте назначения Товара следующие документы:

5.3.1. оригинал доверенности, удостоверяющей полномочия лица, участвующего в приемке-передаче Товара

5.3.2. оригинал расходной накладной

5.3.3. оригиналы или нотариально засвидетельствованные копии документов, содержащих сведения о комплектности Товара, его технических характеристиках, правилах эксплуатации, гарантии и другие сведения, необходимые для определения качества Товара и его соответствия нормативно-техническим документам, признанным в Республике Казахстан (сертификат соответствия-при поставке DDP, сертификат качества/технический паспорт соответствует требованиям нормативных документов, ГОСТ, технический регламент и др.). Указанные документы не представляются в следующих случаях: если вышеперечисленная информация указана на самом Товаре и/или его упаковке; если качество Товара подтверждается штампом предприятия-изготовителя (отдела технического контроля), штрих-кодом или другим обозначением на самом Товаре и/или его упаковке (при наличии письма завода-изготовителя должна быть дана расшифровка указанных обозначений).

5.3.4. оригинал, нотариально засвидетельствованную копию либо копию, заверенную печатью уполномоченного органа по выдаче сертификата о происхождении товара для внутреннего обращения, сертификата о происхождении товара формы СТ-KZ на Товар. Настоящий подпункт включается в Договор в случае если Договор заключается с отечественным производителем закупаемого Товара, состоящего в Реестре товаропроизводителей Фонда или поставляется Товар отечественного производства.

5.4. Претензии по вопросам количества и качества поставленного Товара, в том числе по дефектам, которые не могли быть обнаружены при обычном способе приемки (скрытые дефекты) предъявляется Заказчиком к Поставщику в течение 30 (тридцать) рабочих дней с момента получения Товара.

Если Поставщик не дал ответа в течение 10 (десять) рабочих дней, такая претензия считается признанной Поставщиком, и Поставщик за счет собственных рисков и расходов обязуется в течение 10 (десять) рабочих дней с момента получения уведомления поставить недопоставленную и/или заменить некачественную часть Товара.

5.5. В случае если Заказчик в течение 30 (тридцать) с момента получения Товара не направил Поставщику уведомление о ненадлежащем количестве и/или качестве Товара, Товар считается принятым Заказчиком и подлежит оплате согласно условиям настоящего Договора.

5.6. При наличии претензий к Товари, связанных с его ненадлежащей поставкой (по количеству и качеству), включая, но не ограничиваясь некомплектностью, выраженными дефектами, несвоевременностью поставки и т.п., Заказчик вправе не подписать Акт приемки Товара.

6. Упаковка и маркировка Товара

6.1. Предварительно, до начала упаковки поставляемого Товара, Поставщик должен принять меры предосторожности для защиты Товара от воздействия плохой погоды, коррозии, аварий при погрузке – разгрузке, соблюдения условий транспортировки и хранения, включающие: очистку, покраску, смазку, нанесение защитной пленки, снятие хрупких деталей, швартовку или крепление в целях защиты внутренних частей Товара от вибрации или ударов.

6.2. При упаковке Товара Поставщик должен руководствоваться общепринятыми требованиями к упаковке для обеспечения сохранности Товара при его транспортировке любым видом транспорта.

6.3. Поставщик должен специально определить единицы Товара, которые требуют специальных условий обращения и/или транспортировки и/или хранения, а также Товар, который подвержен воздействию изменений погоды, сообщив Заказчику меры предосторожности, необходимые для обращения с такими предметами.

6.4. Товар будет поставлен Заказчику в соответствующей упаковке, обеспечивающей сохранность Товара от повреждений при погрузке, перевозке его железнодорожным и/или автомобильным транспортом, разгрузке, включая перевалки, прием, упаковка должна быть приемлема для переноски с помощью крана.

7. Гарантии и Качество

7.1. Поставщик гарантирует качество поставляемого Товара, соответствующее установленным требованиям, применимым к поставляемому Товари. Поставщик гарантирует, что Товар, поставленный по данному Договору, не будет иметь дефектов, связанных с конструкцией, материалами или работой, при нормальном использовании поставленного Товара.

7.2. Поставщик гарантирует качество Товара в течение гарантийного срока, установленного в 12 (двенадцать) месяцев со дня подписания Акта приемки-передачи к поставленному Товари.

7.3. Если в течение гарантийного срока будут выявлены дефекты Товара или его несоответствие условиям Договора, Поставщик за свой счет обязуется заменить дефектный Товар на новый в течение 10 (десять) рабочих дней с момента предъявления Заказчиком





соответствующих требований. Гарантийный срок для замененного Товара начинается с момента замены на новый Товар. Все расходы по замене Товаров несет Поставщик.

7.4. В случае, если задержка по замене Товара будет происходить по вине Поставщика, то гарантийный срок продлевается на соответствующий период времени.

7.5. Товар, являющийся предметом настоящего Договора, является качественным и соответствует требованиям нормативных документов (ГОСТ, СТ РК, ОСТ, ТУ, технический регламент и др.);

7.6. Товар новый и изготовлен в полном соответствии с требованиями нормативной документации (ГОСТ, СТ РК, ОСТ, ТУ, технический регламент и др.);

7.7. Поставщик имеет все разрешительные документы на Товар в соответствии законодательством Республики Казахстан;

8. Ответственность Сторон

8.1. За неисполнение и/или ненадлежащее исполнение обязательств по Договору Стороны несут ответственность в соответствии с законодательством Республики Казахстан и Договором.

8.2. Ответственность Поставщика:

8.2.1. В случае просрочки Поставщиком сроков поставки Товара, оговоренных Договором, Поставщик оплачивает Заказчику пени в размере 0,1% от стоимости несвоевременно поставленного Товара, за каждый календарный день просрочки поставки Товара, но не более 10% от общей суммы неисполненного обязательства.

8.2.2. В случае непредставления Поставщиком в соответствии с условиями Договора, сертификата формы СТ-KZ, Поставщик несет ответственность в виде штрафа в размере 20% от общей стоимости Договора, который должен быть оплачен Поставщиком до подписания сторонами соответствующего Акта приемки-передачи, подтверждающего прием – передачу поставленного товара.

8.2.3. В случае нарушения сроков устранения Поставщиком выявленных недостатков согласно условиям Договора, Поставщик уплачивает Заказчику пени в размере 0,1% от суммы Договора за каждый календарный день просрочки, но не более 10 % от общей суммы неисполненного обязательства.

8.2.4. В случае не предоставления фактического расчета доли внутривалютной ценности в Товарах, Поставщик выплачивает Заказчику пени в размере 0,1% от суммы Договора за каждый день просрочки, но не более 10% от общей суммы неисполненного обязательства.

8.2.5. В случае нарушения Поставщиком своих обязательств по Договору, Заказчик направляет в установленном порядке информацию в уполномоченный орган по вопросам закупок для внесения сведений о Поставщике в Перечень ненадежных потенциальных поставщиков (поставщиков) АО «Самрук-Казына».

8.2.6. В случае отказа или невозможности Поставщика выполнить свои обязательства по Договору, кроме случаев предусмотренных разделом 16 Договора, Поставщик обязан оплатить Заказчику штраф в размере 10 % от общей суммы Договора.

8.2.7. В случае не надлежаще заполненного или несвоевременного предоставления Анкеты контрагента в соответствии с условиями настоящего Договора, Заказчик вправе требовать от Поставщика уплаты штрафа в размере 5% от общей суммы настоящего Договора.

8.3. Поставщик согласен на удержание Заказчиком суммы пени (штрафов), причитающейся Заказчику за неисполнение и/или ненадлежащее исполнение Поставщиком своих обязательств по настоящему Договору, из сумм, подлежащих оплате по настоящему Договору.

8.4. Ответственность Заказчика:

8.4.1. В случае задержки оплат (в том числе авансовых платежей) по Договору, Заказчик оплачивает Поставщику пени в размере 0,1% от суммы задолженности, за каждый календарный день просрочки, но не более 10% общей суммы неисполненного обязательства.

8.4.2. В случае задержки Заказчиком подписания Акта приемки-передачи, Заказчик оплачивает Поставщику пени в размере 0,1% от суммы задержки, за каждый календарный день, но не более 10% общей суммы неисполненного обязательства.

8.4.3. В случае несвоевременного представления Заказчиком документов (в случае если по условиям договора требуется предоставление Заказчиком документов Поставщику для поставки Товара), вследствие которых Поставщик не мог исполнить свои обязательства, предусмотренные договором, Поставщик имеет право требовать от Заказчика возмещения причиненных просрочкой убытков в порядке, установленном законодательством Республики Казахстан.

8.5. В случае необоснованного нарушения Поставщиком своих обязательств по Договору, Заказчик направляет в установленном порядке информацию Оператору Фонда по закупкам для внесения сведений о Поставщике в Перечень ненадежных поставщиков Фонда.

8.6. Уплата неустойки (штрафа, пени) не освобождает Стороны от выполнения обязательств, предусмотренных настоящим Договором.

8.7. Общий размер штрафов (пени), начисляемых Поставщику согласно условиям настоящего Договора за несвоевременную поставку либо отказ от поставки Товара, не должен превышать 10% от суммы Договора.

9. Порядок изменения, расторжение Договора





9.1. Внесение изменений и дополнений в настоящий Договор осуществляется в соответствии с законодательством Республики Казахстан и Порядком.

9.2. Не допускается вносить в проект либо заключенный Договор о закупках изменения, которые могут изменить содержание условий проводимых (проведенных) закупок и/или предложения, явившегося основой для выбора Поставщика, по иным основаниям, не предусмотренным соответствующим(и) пунктом(ами) Порядка.

9.3. Заказчик вправе в одностороннем порядке отказаться от исполнения Договора в следующих случаях:

9.3.1. На основании пункта 2 статьи 404 Гражданского кодекса Республики Казахстан;

9.3.2. При нарушении Поставщиком своих обязательств, а также в иных случаях, определенных Порядком;

9.3.3. Ввиду обоснованной нецелесообразности приобретения товаров;

9.3.3.1. в случае сокращения расходов Заказчика, связанного с чрезвычайным положением или другими негативными явлениями в экономике

9.3.3.2. в случае отсутствия производственной необходимости на основании решения коллегиального исполнительного органа/наблюдательного совета (в случае отсутствия коллегиального исполнительного органа/наблюдательного совета органа управления/высшего органа (общее собрание участников) Заказчика. Отказ от исполнения договора о закупках ввиду обоснованной нецелесообразности приобретения товаров, работ, услуг допускается при условии оплаты Заказчиком Поставщику фактически понесенных им расходов.

9.4. Не допускается отказ от договора Заказчиком в одностороннем порядке в случае обнаружения в закупках нарушений Уполномоченным органом по вопросам осуществления закупок в лице структурного подразделения АО «Самрук-Қазына».

В этом случае договор может быть расторгнут по обоюдному согласию Сторон в соответствии с требованиями законодательства РК и при оплате Поставщику фактически понесенных им расходов на день расторжения Договора.

9.5. В случае если договор расторгается по вине Заказчика, Поставщик имеет право требовать от Заказчика финансовое возмещение понесенных убытков и затрат, возникших вследствие ненадлежащего исполнения условий Договора, а также суммы, выставленных пени и штрафа.

9.6. Заказчик вправе в одностороннем порядке отказаться от исполнения настоящего Договора, письменно уведомив об этом Поставщика за 10 (десять) календарных дней до предполагаемой даты расторжения настоящего Договора, в случаях, но не ограничиваясь:

9.6.1. В случае не предоставления Поставщиком Заказчику заполненной Анкеты контрагента по форме, согласно приложения №4 к настоящему Договору;

9.6.2. В случае выявления негативных результатов комплаенс-проверки Поставщика.

9.7. При отказе Заказчика от исполнения Договора в одностороннем порядке, Заказчик направляет Поставщику соответствующее письменное уведомление не менее чем за 15 (пятнадцать) календарных дней до предполагаемой даты отказа от Договора. В уведомлении должна быть указана причина, должен оговариваться объем аннулированных договорных обязательств, а также дата вступления в силу уведомления об отказе от Договора.

При расторжении Договора в силу вышеуказанных обстоятельств, Поставщик имеет право требовать оплату только за фактические затраты, связанные с исполнением Договора, на день расторжения.

10. Корреспонденция

10.1. Если по условиям Договора необходимо вести какую-либо переписку, представлять или выпускать уведомления, инструкции, согласия, утверждения, сертификаты или чьи-либо решения и, если не оговорено иным образом, то такой вид переписки осуществляется в письменной форме без необоснованных отказов и задержек.

10.2. Все документы по переписке согласно или в связи с данным Договором должны иметь реквизиты Сторон с номером Договора.

10.3. Любая корреспонденция, уведомления, отчеты, запросы, требования, утверждения, согласия, инструкции, заказы, сертификаты или другие сообщения, которые по условиям этого Договора должны выполняться в письменной форме, должны предоставляться заблаговременно заказным письмом или по электронной почте.

11. Срок действия Договора

11.1. Настоящий Договор вступает в силу с даты его подписания уполномоченными лицами Сторон и действует по 31.10.2025 года, полного и надлежащего исполнения Сторонами всех своих обязательств по настоящему Договору, а в части взаиморасчетов до их полного завершения.

12. Противодействие коррупции

12.1. При исполнении своих обязательств по настоящему Договору, Стороны и их работники не выплачивают, не предлагают выплатить и не разрешают выплату каких-либо денежных средств или ценностей, прямо или косвенно, любым лицам, для оказания влияния на действия или решения этих лиц с целью получить какие-либо неправомерные преимущества или иные неправомерные цели.

12.2. При исполнении своих обязательств по настоящему Договору, Стороны и их работники не осуществляют действия,





квалифицируемые применимым для целей настоящего Договора законодательством, как дача/получение взятки, коммерческий подкуп, а также действия, нарушающие требования применимого законодательства и международных актов о противодействии легализации (отмыванию) доходов, полученных преступным путем.

12.3. Каждая из Сторон настоящего Договора отказывается от стимулирования каким-либо образом работников другой Стороны, в том числе путем предоставления денежных сумм, подарков, безвозмездного выполнения в их адрес работ (услуг) и другими способами, ставящего работника в определенную зависимость, и направленными на обеспечение выполнения этим работником каких-либо действий в пользу стимулирующей его Стороны.

12.4. В случае возникновения у Стороны подозрений, что произошло или может произойти нарушение каких-либо антикоррупционных условий, соответствующая Сторона обязуется уведомить другую Сторону в письменной форме.

12.5. В письменном уведомлении Сторона обязана сослаться на факты или предоставить материалы, достоверно подтверждающие или дающие основание предполагать, что произошло или может произойти нарушение каких-либо положений настоящих условий контрагентом, его работниками, выражающееся в действиях, квалифицируемых применимым законодательством, как дача или получение взятки, коммерческий подкуп, а также действиях, нарушающих требования применимого законодательства и международных актов о противодействии легализации доходов, полученных преступным путем.

12.6. Стороны настоящего Договора признают проведение процедур по предотвращению коррупции и контролируют их соблюдение. При этом Стороны прилагают разумные усилия, чтобы минимизировать риск деловых отношений с контрагентами, которые могут быть вовлечены в коррупционную деятельность, а также оказывают взаимное содействие друг другу в целях предотвращения коррупции.

12.7. Стороны обязуются обеспечить реализацию процедур по проведению комплаенс проверок в целях предотвращения рисков вовлечения Сторон в коррупционную деятельность.

12.8. Стороны договора отказываются от исполнения договора в одностороннем порядке при нарушении одной из сторон Договора обязательств по противодействию коррупции, предусмотренных условиями Договора.

12.9. Заказчик имеет право запрашивать у Поставщика любые документы, содержащие сведения по исполнению Договора в целях анализа хода исполнения Договора.

12.10. Сторона, получившая письменное уведомление в соответствии с пунктом 12.4 настоящего Договора, обязана в 10-дневный срок провести расследование и представить его результаты в адрес другой Стороны.

12.11. В случае возникновения у Поставщика подозрений, что произошло или может произойти нарушение каких-либо положений настоящего раздела Договора, Поставщик может направить сообщение об этом в соответствии с Политикой конфиденциального информирования Заказчика. Политика конфиденциального информирования, предусматривающая порядок информирования о нарушении Антикоррупционного законодательства, а также рассмотрения таких сообщений Заказчиком размещена на корпоративном веб-сайте Заказчика.

12.12. Заказчик оставляет за собой право по своему усмотрению проводить проверку деятельности Поставщика, его документов и записей в связи с исполнением настоящего Договора. Заказчик обязуется предоставить письменное уведомление о такой проверке не позднее 20 рабочих дней до даты предполагаемой проверки, и может проводить ее самостоятельно или с привлечением третьей стороны.

12.13. Поставщик должен подтвердить получение указанного уведомления от Заказчика не позднее 5 рабочих дней с даты получения уведомления и подтвердить дату проведения проверки в течение 10 рабочих дней после получения такого уведомления. При проведении проверки Заказчик или уполномоченная третья сторона могут интервьюировать сотрудников Поставщика в рамках или в связи с заключением, исполнением, расторжением настоящего Договора.

12.14. Если в результате проверки выявятся случаи нарушения Поставщиком предоставленных им гарантий и заверений, Поставщик обязан не позднее 10 рабочих дней с даты указанного выявления принять меры по устранению несоответствий и проинформировать о таких мерах Заказчика в письменной форме. Меры по устранению несоответствий должны приниматься Поставщиком за его счет.

12.15. В случае если Поставщик отказывается от проведения проверки или не принимает меры по устранению несоответствий, или несоответствия невозможно устранить, то Заказчик вправе в одностороннем внесудебном порядке отказаться от исполнения настоящего Договора путем направления соответствующего письменного уведомления нарушившей Стороне.

13. Комплаенс-проверка Поставщика

13.1. В рамках противодействия коррупции согласно раздела 12 настоящего Договора, Заказчик оставляет за собой право провести комплаенс-проверку Поставщика.

13.2. В ходе проведения комплаенс-проверки Заказчик проверяет Поставщика на предмет наличия оснований для отказа в сотрудничестве / негативной информации / иных сведений, в том числе, но не ограничиваясь, причастность к какой-либо незаконной деятельности, включая проявления коррупции, отмывание денег и финансирование терроризма, наличие Поставщика, его акционеров/учредителей/участников, руководителей в списке лиц, подпавших под международные санкции, запрещающие сотрудничество.

13.3. Подписанием настоящего Договора Поставщик подтверждает, что ознакомлен с принципами Кодекса поставщиков и подрядчиков





ТОО «РУ-6» согласно приложения №5 к Договору и действует в полном соответствии с настоящим Кодексом.

14. Конфиденциальность

14.1. Стороны подписанием настоящего Договора выражают свое согласие на то, что содержание настоящего Договора, а также информация об оплате не являются конфиденциальными и доступны для третьих лиц на Веб-портале и/или в иных информационных системах уполномоченных органов и организаций Республики Казахстан.

Иная документация и информация, передаваемая и/или используемая Сторонами по настоящему Договору, является конфиденциальной и Стороны не вправе, без предварительного письменного согласия другой Стороны, передавать эту информацию третьим лицам, за исключением случаев, предусмотренных действующим законодательством Республики Казахстан и Порядком.

Абзац второй настоящего пункта не распространяется на случаи судебного рассмотрения вопросов, относящихся к предмету Договора, в интересах их практического разрешения или в случаях, в которых такое разглашение предписывается законодательством Республики Казахстан либо осуществляется по требованию уполномоченных на то государственных органов.

14.2. Поставщик соглашается, что Заказчик также имеет право раскрывать АО «Самрук-Қазына» информацию по Договору, включая, но не ограничиваясь, информацию о реквизитах и деталях платежа, путем направления обслуживающими Заказчика банками-контрагентами выписок через защищенный канал передачи данных в информационно-аналитическую систему АО «Самрук-Қазына» с использованием требуемых протоколов каналов связи.

15. Санкционная оговорка

15.1. Стороны соглашаясь с условиями настоящего Договора и на основании гарантий поставщика и добросовестно полагаясь на таковые. Поставщик гарантирует, что:

(а) ни Поставщик, ни его аффилированные лица, ни все акционеры Поставщика не включены в санкционный список Европейского союза, и (или) Великобритании, и (или) в санкционных списках SDN (Specially Designated Nationals and Blocked Persons List – список специально выделенных граждан и блокированных лиц), CAPTA (List of Foreign Financial Institutions Subject to Correspondent Account or Payable-Through Account Sanctions – список иностранных финансовых институтов, для которых открытие или ведение корреспондентского счета или счета со сквозной оплатой запрещено или подчиняется одному или нескольким строгим условиям), NS-MBS (Non-SDN Menu-Based Sanctions List – список санкций, не основанный на SDN), администрируемый Управлением по контролю над иностранными активами Министерства финансов США (Office of Foreign Assets Control of U.S. Department of the Treasury), а также любой иной санкционный список, имеющий экстерриториальное действие.

Соглашение Поставщика с Договором не влечет нарушения санкций, указанных в подпункте (а) настоящего пункта;

(б) в день, когда Поставщик обязан исполнить соответствующее обязательство по Договору и до даты его фактического исполнения в соответствии с настоящим Договором – счета Поставщика, в том числе собственные и корреспондентские, используемые для совершения платежей по Договору, находятся в банках или финансовых учреждениях, которые не включены в Сводный перечень лиц, групп и организаций, являющихся объектами финансовых санкций ЕС, в отношении которых действует режим заморозки активов (Consolidated List of persons, groups and entities subject, under EU Sanctions, to an asset freeze and the prohibition to make funds and economic resources available to them), и (или) Сводный список объектов финансовых санкций Управления по осуществлению финансовых санкций в Великобритании (Consolidated List of financial sanctions targets of the Office of Financial Sanctions Implementations in the UK), и (или) в списках SDN (Specially Designated Nationals and Blocked Persons List – список специально выделенных граждан и блокированных лиц), CAPTA (List of Foreign Financial Institutions Subject to Correspondent Account or Payable-Through Account Sanctions – список иностранных финансовых институтов, для которых открытие или ведение корреспондентского счета или счета со сквозной оплатой запрещено или подчиняется одному или нескольким строгим условиям), NS-MBS (Non-SDN Menu-Based Sanctions List – список санкций, не основанный на SDN), администрируемый Управлением по контролю над иностранными активами Министерства финансов США (Office of Foreign Assets Control of U.S. Department of the Treasury);

(с) лицо(а), подписывающее(ие) настоящую Договор от имени Поставщика, не включены в санкционный список Европейского союза и (или) Великобритании, и (или) в списках SDN (Specially Designated Nationals and Blocked Persons List – список специально выделенных граждан и блокированных лиц), CAPTA (List of Foreign Financial Institutions Subject to Correspondent Account or Payable-Through Account Sanctions – список иностранных финансовых институтов, для которых открытие или ведение корреспондентского счета или счета со сквозной оплатой запрещено или подчиняется одному или нескольким строгим условиям), NS-MBS (Non-SDN Menu-Based Sanctions List – список санкций, не основанный на SDN), администрируемый Управлением по контролю над иностранными активами Министерства финансов США (Office of Foreign Assets Control of U.S. Department of the Treasury), а также любой иной санкционный список, имеющий экстерриториальное действие.

15.2. В случае, если какая-либо гарантия Поставщика окажется ложной, недостоверной и (или) неточной, Поставщик обязан возместить другой Стороне прямые и/или косвенные убытки, возникшие в результате или в связи с недостоверностью или неточностью такой гарантии Поставщика, не позднее 10 (десяти) рабочих дней со дня получения требования другой Стороны. При этом, Заказчик вправе





отказаться от исполнения настоящего Договора в одностороннем порядке.

15.3. В случае, если после даты соглашения с Договором будет принят какой-либо новый Санкционный Акт или будут внесены изменения в какой-либо действующий Санкционный Акт, или в силу официального разъяснения или решения компетентного государственного органа соответствующей юрисдикции расширится или иным образом изменится сфера применения действующего Санкционного Акта («Новые Санкции»), и такие Новые Санкции:

- (а) по разумному и обоснованному заключению Стороны могут сделать невозможным или существенно затруднить исполнение другой Стороной своих обязательств по настоящему Договору и (или)
- (б) привели или могут привести к невозможности для такой Стороны получить продолжительный доступ к источникам финансирования и (или) прямым и/или косвенным убыткам для Стороны (по их разумному заключению); и (или)
- (с) повлекли либо могут повлечь нарушение, либо остановку поставок продукции/оказания услуг;
- (д) повлекут нарушения обязательств (ковенантов) какой-либо из Сторон, содержащихся в существенных кредитных договорах какой-либо из Сторон, соблюдение которых невозможно или существенно затруднено Новыми Санкциями; и (или)
- (е) повлекли понижение кредитного рейтинга такой Стороны или существует вероятность такого понижения, подтвержденная в письменной форме соответствующим рейтинговым агентством (вместе – «Последствия Новых Санкций»), такая Сторона обязуется незамедлительно письменно уведомить об этом другую Сторону в течение 2 рабочих дней с момента принятия Новых санкций, (каждое уведомление, предусмотренное в настоящей статье, далее именуется «Уведомление о Санкциях») с приложением официально подтверждающих документов и о влиянии этих санкций на него.

15.4. Не позднее 2 рабочих дней со дня представления Уведомления о Санкциях, Стороны проведут встречу(и)/переговоры для добросовестного обсуждения и согласования своих позиций в отношении потенциального эффекта Новых Санкций на исполнение Сторонами своих обязательств по настоящему Договору, а также о возможных законных и разумных мерах по предотвращению или возможному снижению такого негативного влияния Новых Санкций, включая внесение изменений в настоящий Договор, получение разрешений/лицензий от компетентного государственного органа соответствующей юрисдикции («Добросовестные переговоры»).

15.5. При достижении Сторонами по результатам проведенных Добросовестных переговоров взаимно приемлемого решения, Стороны предпримут разумные усилия для реализации согласованных ими мер в течение 5 рабочих дней, либо в течение иного согласованного ими срока, могут быть реализованы меры, позволяющие исключить нарушение Новых Санкций или их применение к исполнению Сторонами настоящего Договора.

15.6. При недостижении Сторонами согласия по истечении 5 рабочих дней после проведения первого дня Добросовестных переговоров, любая Сторона имеет право в любое время направить Стороне, к которой применяются или в отношении которой возникли Новые Санкции, приведшие к Последствиям Новых Санкций («Запрещенная Сторона») уведомление о недостижении согласия («Уведомление о недостижении согласия»). В случае направления такого Уведомления о не достижении согласия, Сторона вправе отказаться от исполнения Договора в одностороннем порядке и требовать возмещения понесенных прямых и/или косвенных убытков.

15.7. Без ограничения вышеприведенных положений, Стороны соглашаются, что в случае, если осуществление любых платежей по настоящему Договору в долларах США, либо в иной валюте становится для Заказчика незаконным, невозможным или, по взаимному согласованию Сторон, иным образом нецелесообразным ввиду Новых Санкций, положения статьи 15.8. подлежат применению в приоритетном порядке при условии, что по разумному мнению Сторон совершение платежа в альтернативной валюте позволяет Сторонам избежать Последствий Новых Санкций, и в таком случае, положения пунктов 15.5 и 15.6. не подлежат применению.

15.8. Стороны настоящим подтверждают и соглашаются с тем, что, принимая во внимание неопределенность в международной банковской системе, если в любой момент осуществление любых платежей по настоящему Договору в долларах США, либо в в иной валюте становится для Поставщика незаконным, невозможным или, по взаимному согласованию Сторон, иным образом нецелесообразным, Заказчик обязуется уведомить Поставщика об этом в письменной форме, и Стороны совместно согласовывают в письменной форме альтернативную валюту, в которой будет произведен такой платеж в тенге («Альтернативная валюта»), и реквизиты банковского счета Стороны-получателя такого платежа, Стороны обязуются оказать друг другу все необходимое и разумное содействие для успешного проведения платежа в согласованной валюте.

15.9. Если иное не указано в настоящем Договоре, если какие-либо суммы, содержащиеся в настоящей Договоре, по которым должны производиться платежи или расчёты, указаны, рассчитаны или определены (в том числе в случае применения пункта 15.8. в тенге, в рублях или в иной валюте, то Стороны соглашаются, что для целей осуществления таких платежей или расчётов в долларах США данные суммы будут пересчитываться в доллары США по курсу Национального Банка Республики Казахстан на дату соответствующего платежа или расчёта (даты, к которой привязан платеж или расчёт) или, если Национальный Банк Республики Казахстан не публикует информацию о курсах соответствующих валют на своем интернет сайте (www.nationalbank.kz), по курсу альтернативного национального банка другой страны согласованной сторонами, на дату соответствующего платежа или расчёта (даты, к которой привязан платеж или расчёт).

15.10. Поставщик гарантирует, что заключение настоящего Договора и/или его исполнение Поставщиком не влечет нарушение каких-





либо санкций в отношении стороны Поставщика и/или граждан/юридических лиц страны Поставщика, действующих на момент заключения либо на период исполнения настоящего Договора.

15.11. Поставщик гарантирует, что ни Поставщик, ни его аффилированные лица, ни все акционеры Поставщика, а также лицо, уполномоченное подписывать настоящий Договор не включены в санкционный список, опубликованный уполномоченным налагающим санкции органом (включая но не ограничиваясь Министерство финансов США, Европейский Союз, Правительство Великобритании), а также указанные лица не связаны (не сотрудничают) с лицами, включенными в такие санкционные списки. Под аффилированными лицами применительно к данному разделу понимаются физические лица или юридические лица, которые прямо или косвенно контролируют Поставщика или находятся под его контролем. Под контролем понимается возможность определять решения, принимаемые Поставщиком или соответствующим физическим или юридическим лицом.

15.12. В случае принятия санкций в отношении Поставщика, аффилированного лица, их должностных лиц, всех его акционеров, Поставщик обязуется незамедлительно письменно уведомить об этом Заказчика в течение 5 (пяти) рабочих дней с момента объявления санкций с указанием характера таких санкций.

15.13. В случае нарушения пунктов 15.10, 15.11, 15.12 настоящего Договора Поставщик обязан возместить Заказчику прямые и/или косвенные убытки, возникшие в результате или в связи с таким нарушением, а также выплатить штраф в размере 10% (десяти процентов) от общей суммы настоящего Договора, не позднее 20 (двадцати) календарных дней со дня получения требования от Заказчика. При этом, Заказчик вправе в одностороннем порядке отказаться от исполнения настоящего Договора.

15.14. При отказе Заказчика в одностороннем порядке от исполнения настоящего Договора согласно пункту 15.13 настоящего Договора, заказчик направляет Поставщику соответствующее письменное уведомление не менее чем за 30 (тридцать) календарных дней до предполагаемой даты расторжения настоящего Договора. При расторжении настоящего Договора согласно пункту 15.13 настоящего Договора, Поставщик обязан произвести оплату за фактически поставленный Товар до получения уведомления Заказчика об отказе от настоящего Договора, которые должны быть подтверждены соответствующими актами приема-передач и подписанными уполномоченными представителями обеих Сторон, а также выплаты, предусмотренные пунктом 15.13 настоящего Договора, в срок не позднее 20 (двадцати) календарных дней со дня получения требования от Заказчика.

15.15. Стороны признают, что издание страной Поставщика санкционного акта в отношении Республики Казахстан, Заказчика и/или Товара, поставляемого согласно настоящего Договора, не является не преодолимой силой, и Поставщик обязан исполнить все обязательства по настоящему Договору и внести ответственность за его исполнение.

16. Обстоятельства непреодолимой силы (Форс мажор)

16.1. Стороны освобождаются от ответственности за полное или частичное невыполнение обязательств по настоящему Договору, если оно явилось следствием обстоятельств непреодолимой силы. Для целей настоящего раздела «обстоятельство непреодолимой силы» означает событие, неподвластное контролю Сторон, и имеющее непредвиденный характер. Такие события могут включать, но не ограничиваться такими действиями, как военные действия, природные или стихийные бедствия, эпидемия, карантин, эмбарго и другие

16.2. При возникновении обстоятельства непреодолимой силы Сторона, для которой создалась невозможность исполнения обязательств, должна сообщить другой Стороне о предполагаемом сроке действия форс-мажора в письменной форме (уведомление) в течение 5 (пяти) календарных дней с момента наступления таких обстоятельств и их причинах, а также предоставить документы, подтверждающие факт наступления таких обстоятельств, выданные компетентным органом.

17. Порядок разрешения споров

17.1. Все споры и разногласия, которые могут возникнуть между Сторонами из настоящего Договора, разрешаются путем переговоров.

17.2. Если в результате таких переговоров Стороны не смогут разрешить спор по Договору, любая из Сторон может потребовать решения этого вопроса в судебном порядке в соответствии с законодательством Республики Казахстан. Все вопросы, не урегулированные настоящим Договором, регулируются законодательством Республики Казахстан.

17.3. Настоящий Договор регулируется нормами законодательства Республики Казахстан.

18. Прочие условия

18.1. Договор составлен в 2 (двух) экземплярах, имеющих одинаковую юридическую силу, по одному экземпляру для каждой из сторон. Вся относящаяся к Договору переписка и другая документация, которой обмениваются Стороны, должны соответствовать данным условиям.

18.2. Все приложения, изменения и дополнения к настоящему Договору являются его неотъемлемыми частями при условии совершения их в письменном виде и подписания уполномоченными лицами Сторон.

18.3. Договор составлен и регулируется в соответствии с законодательством Республики Казахстан.

19. Места нахождения и банковские реквизиты Сторон





Товарищество с ограниченной ответственностью "РУ-6"
Қызылординская область, Шиелійский район, сельский округ Байтерек, село Бидайқоль, Урочище Бидайқоль, строение 3, строение 3
БИН 060440002000
БИК HSBKZZKX
ИИК KZ126010201000143141
АО "Народный Банк Казахстана"
Тел.: +7 (724) 327-9405
Заместитель генерального директора по производству
Шаванда Владимир Владимирович

Товарищество с ограниченной ответственностью "Техносервис-инжиниринг"
г.Шымкент, УЛИЦА БАЙТУЛЫ БАБА, дом 9
БИН 120440000672
БИК KСJBKZZKX
ИИК kz628562203138358301
АО "Банк ЦентрКредит"
Тел.: +7 (701) 738-1168
Директор ШАПРАН ОЛЕГ АНАТОЛЬЕВИЧ

28.03.2025 08:27:12

01.04.2025 16:12:50





Приложение №1

к Договору №1086888/2025/2 от 01.04.2025 г.

Перечень приобретаемых товаров, работ и услуг

№ строки ПП	Наименование и краткая характеристика	Дополнительная характеристика	Общее к-во	К-во	Ед. изм	Цена за единицу	Признак НДС РК	Сумма	Место поставки	Условия поставки	Срок поставки	Условия оплаты
48-2 Т	Тройник полиэтиленовый, переходной	Наименование: Тройник ПНД 500x315 x500 мм	6.000	6.000	Штука	295 000	Да	1 982 400	КАЗАХСТАН, Кызылординская область, КАЗАХСТАН, Кызылординская область, 430000000, Кызылординская область, Шиелийский район, сельский округ Байтерек, село Бидайколь, Урочище Бидайколь, строение 3	DDP	С даты подписания договора по (включительно) 31.10.2025	Предоплата - 30%, Промежуточный платеж - 70%, Окончательный платеж - 0%
260-2 Т	Переходник, полиэтиленовый, литой, размер 315*225 мм	Наименование: Переходник ПНД 315 на 225 мм	22.000	22.000	Штука	52 000	Да	1 281 280	КАЗАХСТАН, Кызылординская область, КАЗАХСТАН, Кызылординская область, Шиелийский район, сельский округ Байтерек, село Бидайколь, Урочище Бидайколь, строение 3	DDP	С даты подписания договора по (включительно) 31.10.2025	Предоплата - 30%, Промежуточный платеж - 70%, Окончательный платеж - 0%





49-2 T	Тройник полиэтиленовый, переходной	Наименование: Тройник ПНД 315 x225x315 мм	14.000	14.000	Штука	74 000	Да	1 160 320	КАЗАХСТАН, Кызылординск ая область, КАЗАХСТАН, Кызылординск ая область, 430000000, Кызылординск ая область, Шиелийский район, сельский округ Байтерек, село Бидайколь, Урочище Бидайколь, строение 3	DDP	С даты подписания договора по (включительн о) 31.10.2025	Предоплата - 30%, Промежуточн ый платеж - 70%, Окончательны й платеж - 0%
262-2 T	Переходник, полиэтиленовый, литой, размер 500*315 мм	Наименование: Переходник ПНД 500 на 315 мм	2.000	2.000	Штука	162 000	Да	362 880	КАЗАХСТАН, Кызылординск ая область, КАЗАХСТАН, Кызылординск ая область, Шиелийский район, сельский округ Байтерек, село Бидайколь, Урочище Бидайколь, строение 3	DDP	С даты подписания договора по (включительн о) 31.10.2025	Предоплата - 30%, Промежуточн ый платеж - 70%, Окончательны й платеж - 0%
301-1 T	Втулка, фланцевая, полиэтиленовая, диаметр 50-200 мм	Наименование: Отбортовка ПНД 40 с фланцами в комплекте	564.000	564.000	Штука	3 650	Да	2 305 632	КАЗАХСТАН, Кызылординск ая область, КАЗАХСТАН, Кызылординск ая область, Шиелийский район, сельский округ Байтерек, село Бидайколь, Урочище Бидайколь, строение 3	DDP	С даты подписания договора по (включительн о) 31.10.2025	Предоплата - 30%, Промежуточн ый платеж - 70%, Окончательны й платеж - 0%



261-2 Т	Переходник, полиэтиленовый, литой, размер 450*315 мм	Наименование: Переходник ПНД 450 на 315 мм	2.000	2.000	Штука	128 000	Да	286 720	КАЗАХСТАН, Кызылординск ая область, КАЗАХСТАН, Кызылординск ая область, Шиелійский район, сельский округ Байтерек, село Бидайколь, Урочище Бидайколь, строение 3	DDP	С даты подписания договора по (включительн о) 31.10.2025	Предоплата - 30%, Промежуточн ый платеж - 70%, Окончательны й платеж - 0%
304-1 Т	Втулка, фланцевая, полиэтиленовая, диаметр 200-500 мм	Наименование: Отбортовка ПНД 315 с фланцами в комплекте	53.000	53.000	Штука	47 500	Да	2 819 600	КАЗАХСТАН, Кызылординск ая область, КАЗАХСТАН, Кызылординск ая область, Шиелійский район, сельский округ Байтерек, село Бидайколь, Урочище Бидайколь, строение 3	DDP	С даты подписания договора по (включительн о) 31.10.2025	Предоплата - 30%, Промежуточн ый платеж - 70%, Окончательны й платеж - 0%
303-1 Т	Втулка, фланцевая, полиэтиленовая, диаметр 50-200 мм	Наименование: Отбортовка ПНД 160 с флянцем	24.000	24.000	Штука	19 800	Да	532 224	КАЗАХСТАН, Кызылординск ая область, КАЗАХСТАН, Кызылординск ая область, Шиелійский район, сельский округ Байтерек, село Бидайколь, Урочище Бидайколь, строение 3	DDP	С даты подписания договора по (включительн о) 31.10.2025	Предоплата - 30%, Промежуточн ый платеж - 70%, Окончательны й платеж - 0%



256-2 Т	Отвод, полиэтиленовый, диаметр 110 мм	Наименование: Отвод ПНД 110 град 90	72.000	72.000	Штука	5 800	Да	467 712	КАЗАХСТАН, Кызылординск ая область, КАЗАХСТАН, Кызылординск ая область, 430000000, Кызылординск ая область, Шиелийский район, сельский округ Байтерек, село Бидайколь, Урочище Бидайкол, строение 3	DDP	С даты подписания договора по (включительн о) 31.10.2025	Предоплата - 30%, Промежуточн ый платеж - 70%, Окончательны й платеж - 0%
305-1 Т	Втулка, фланцевая, полиэтиленовая, диаметр 200-500 мм	Наименование: Отбортовка ПНД 225 с фланцами в комплекте	84.000	84.000	Штука	32 500	Да	3 057 600	КАЗАХСТАН, Кызылординск ая область, КАЗАХСТАН, Кызылординск ая область, Шиелийский район, сельский округ Байтерек, село Бидайколь, Урочище Бидайколь, строение 3	DDP	С даты подписания договора по (включительн о) 31.10.2025	Предоплата - 30%, Промежуточн ый платеж - 70%, Окончательны й платеж - 0%
302-1 Т	Втулка, фланцевая, полиэтиленовая, диаметр 50-200 мм	Наименование: Отбортовка ПНД 110 с флянцем	24.000	24.000	Штука	12 500	Да	336 000	КАЗАХСТАН, Кызылординск ая область, КАЗАХСТАН, Кызылординск ая область, Шиелийский район, сельский округ Байтерек, село Бидайколь, Урочище Бидайколь, строение 3	DDP	С даты подписания договора по (включительн о) 31.10.2025	Предоплата - 30%, Промежуточн ый платеж - 70%, Окончательны й платеж - 0%



311-1 Т	Оголовок, скважинный	Наименование: Оголовник закачной скважины ПНД 110x18мм	274.000	274.000	Штука	52 800	Да	16 203 264	КАЗАХСТАН, Кызылординск ая область, КАЗАХСТАН, Кызылординск ая область, Шиелійский район, сельский округ Байтерек, село Бидайколь, Урочище Бидайколь, строение 3	DDP	С даты подписания договора по (включительн о) 31.10.2025	Предоплата - 30%, Промежуточн ый платеж - 70%, Окончательны й платеж - 0%
300-1 Т	Втулка, фланцевая, полиэтиленовая, диаметр 50-200 мм	Наименование: Отбортовка ПНД 50 с фланцами в комплекте	230.000	230.000	Штука	4 300	Да	1 107 680	КАЗАХСТАН, Кызылординск ая область, КАЗАХСТАН, Кызылординск ая область, Шиелійский район, сельский округ Байтерек, село Бидайколь, Урочище Бидайколь, строение 3	DDP	С даты подписания договора по (включительн о) 31.10.2025	Предоплата - 30%, Промежуточн ый платеж - 70%, Окончательны й платеж - 0%
50-2 Т	Тройник полиэтиленовый, переходной	Наименование: Тройник ПНД 315 x160x315	10.000	10.000	Штука	62 000	Да	694 400	КАЗАХСТАН, Кызылординск ая область, КАЗАХСТАН, Кызылординск ая область, 430000000, Кызылординск ая область, Шиелійский район, сельский округ Байтерек, село Бидайколь, Урочище Бидайколь, строение 3	DDP	С даты подписания договора по (включительн о) 31.10.2025	Предоплата - 30%, Промежуточн ый платеж - 70%, Окончательны й платеж - 0%



310-1 Т	Оголовок, скважинный	Наименование: Оголовник откачной скважин ПНД 160x179мм	117.000	117.000	Штука	68 500	Да	8 976 240	КАЗАХСТАН, Қызылординск ая область, КАЗАХСТАН, Қызылординск ая область, Шиелійский район, сельский округ Байтерек, село Бидайколь, Урочище Бидайколь, строение 3	DDP	С даты подписания договора по (включительн о) 31.10.2025	Предоплата - 30%, Промежуточн ый платеж - 70%, Окончательны й платеж - 0%
51-2 Т	Тройник полиэтиленовый, переходной	Наименование: Тройник ПНД 315x315x225 мм	4.000	4.000	Штука	132 000	Да	591 360	КАЗАХСТАН, Қызылординск ая область, КАЗАХСТАН, Қызылординск ая область, 430000000, Қызылординск ая область, Шиелійский район, сельский округ Байтерек, село Бидайколь, Урочище Бидайколь, строение 3	DDP	С даты подписания договора по (включительн о) 31.10.2025	Предоплата - 30%, Промежуточн ый платеж - 70%, Окончательны й платеж - 0%



255-2 Т	Тройник полиэтиленовый, равнопроходный	Наименование: Тройник ПНД 225x225x225 мм	26.000	26.000	Штука	48 000	Да	1 397 760	КАЗАХСТАН, Қызылординск ая область, КАЗАХСТАН, Қызылординск ая область, 430000000, Қызылординск ая область, Шиелійский район, сельский округ Байтерек, село Бидайколь, Урочище Бидайколь, строение 3	DDP	С даты подписания договора по (включительн о) 31.10.2025	Предоплата - 30%, Промежуточн ый платеж - 70%, Окончательны й платеж - 0%
65-2 Т	Переходник, полиэтиленовый, литой, размер 225*160 мм	Наименование: Переходник ПНД 225 на 160 мм	26.000	26.000	Штука	23 000	Да	669 760	КАЗАХСТАН, Қызылординск ая область, КАЗАХСТАН, Қызылординск ая область, 430000000, Қызылординск ая область, Шиелійский район, сельский округ Байтерек, село Бидайколь, Урочище Бидайколь, строение 3	DDP	С даты подписания договора по (включительн о) 31.10.2025	Предоплата - 30%, Промежуточн ый платеж - 70%, Окончательны й платеж - 0%



258-2 Т	Отвод, полиэтиленовый, диаметр 315 мм	Наименование: Отвод ПНД 315 град 90	32.000	32.000	Штука	83 000	Да	2 974 720	КАЗАХСТАН, Қызылординск ая область, КАЗАХСТАН, Қызылординск ая область, 430000000, Қызылординск ая область, Шиелійский район, сельский округ Байтерек, село Бидайколь, Урочище Бидайкол, строение 3	DDP	С даты подписания договора по (включительн о) 31.10.2025	Предоплата - 30%, Промежуточн ый платеж - 70%, Окончательны й платеж - 0%
62-2 Т	Отвод, полиэтиленовый, диаметр 225 мм	Наименование: Отвод ПНД 225 град 90	70.000	70.000	Штука	27 500	Да	2 156 000	КАЗАХСТАН, Қызылординск ая область, КАЗАХСТАН, Қызылординск ая область, 430000000, Қызылординск ая область, Шиелійский район, сельский округ Байтерек, село Бидайколь, Урочище Бидайколь, строение 3	DDP	С даты подписания договора по (включительн о) 31.10.2025	Предоплата - 30%, Промежуточн ый платеж - 70%, Окончательны й платеж - 0%



259-2 Т	Переходник, полиэтиленовый, литой, размер 315*160 мм	Наименование: Переходник ПНД 315 на 160 мм	24.000	24.000	Штука	49 000	Да	1 317 120	КАЗАХСТАН, Кызылординск ая область, КАЗАХСТАН, Кызылординск ая область, Шиелійский район, сельский округ Байтерек, село Бидайколь, Урочище Бидайколь, строение 3	DDP	С даты подписания договора по (включительн о) 31.10.2025	Предоплата - 30%, Промежуточн ый платеж - 70%, Окончательны й платеж - 0%
------------	---	--	--------	--------	-------	--------	----	-----------	--	-----	--	---



ТЕХНИЧЕСКАЯ СПЕЦИФИКАЦИЯ

по закупке 1086888
способом Запрос ценовых предложений

Лот № 5 (48-2 Т, 3964469)

Заказчик: Товарищество с ограниченной ответственностью "РУ-6"

Поставщик: Товарищество с ограниченной ответственностью "Техносервис-инжиниринг"

1. Краткое описание ТРУ

Наименование	Значение
Номер строки	48-2 Т
Наименование и краткая характеристика	Тройник полиэтиленовый, переходной
Дополнительная характеристика	Наименование: Тройник ПНД 500x315 x500 мм
Количество	6.000
Единица измерения	Штука
Место поставки	КАЗАХСТАН, Кызылординская область, КАЗАХСТАН, Кызылординская область, 430000000, Кызылординская область, Шиелийский район, сельский округ Байтерек, село Бидайколь, Урочище Бидайколь, строение 3
Условия поставки	DDP
Срок поставки	С даты подписания договора по (включительно) 31.10.2025
Условия оплаты	Предоплата - 30%, Промежуточный платеж - 70%, Окончательный платеж - 0%

2. Описание и требуемые функциональные, технические, качественные и эксплуатационные характеристики

Материал: полиэтилен марки SDR 17

Диаметр (dn1): 500 мм

Диаметр (dn2): 315 мм

Диаметр (dn1): 500 мм

Материал: Полиэтилен ПЭ 100

3. Технические стандарты

№ п/п	Зарегистрирован в РК	Обозначение	Номер документа	Категория	Наименование	Область применения	Разработчик	Страницы	МКС	Статус	Приказ	Дата введения с
-------	----------------------	-------------	-----------------	-----------	--------------	--------------------	-------------	----------	-----	--------	--------	-----------------



2	Да	СТ РК ИСО 4427-1- 2014	375510	Националь ный стандарт Республик и Казахстан	Трубы полиэтилен овые и фитинги для водоснабже ния Часть 1 Общие положения	Настоящ ий стандарт распрост раняется на трубы из полиэтил ена, предназн аченные для трубопро водов, транспор тирующие х воду, в том числе для хозяйств енно- питьевог о водоснаб жения, а также другие жидкие вещества . Также настоящи й стандарт определя ет требован ия к параметр ам труб, методам их контроля и ссылки на норматив ные документ ы, необходи мые и использу емые для проведен ия испытани й.	Нет ()	44	Плас тмас совы е фити нги	Действ ует	Приказ ом Предсе дателя Комите та технич еского регули ровани я и метрол огии Минист ерства по инвест ициям и развити ю Респуб лики Казахст ан от 20 ноября 2014 года № 238-од	01.01. 2016
---	----	---------------------------------	--------	---	--	---	--------	----	--	---------------	---	----------------



ТЕХНИЧЕСКАЯ СПЕЦИФИКАЦИЯ

по закупке 1086888
способом Запрос ценовых предложений

Лот № 18 (260-2 Т, 3964456)

Заказчик: Товарищество с ограниченной ответственностью "РУ-6"

Поставщик: Товарищество с ограниченной ответственностью "Техносервис-инжиниринг"

1. Краткое описание ТРУ

Наименование	Значение
Номер строки	260-2 Т
Наименование и краткая характеристика	Переходник, полиэтиленовый, литой, размер 315*225 мм
Дополнительная характеристика	Наименование: Переходник ПНД 315 на 225 мм
Количество	22.000
Единица измерения	Штука
Место поставки	КАЗАХСТАН, Кызылординская область, КАЗАХСТАН, Кызылординская область, Шиелийский район, сельский округ Байтерек, село Бидайколь, Урочище Бидайколь, строение 3
Условия поставки	DDP
Срок поставки	С даты подписания договора по (включительно) 31.10.2025
Условия оплаты	Предоплата - 30%, Промежуточный платеж - 70%, Окончательный платеж - 0%

2. Описание и требуемые функциональные, технические, качественные и эксплуатационные характеристики

Диаметр: 315 мм на 225 мм

Материал: полиэтилен марки ПЭ100 SDR11

Максимальное рабочее давление: 10 атмосфер (газ), 16 атмосфер (вода)

Максимальная рабочая температура: 40°C

Способ монтажа: сварка встык или через электросварную муфту

3. Технические стандарты

№ п/п	Зарегистрирован в РК	Обозначение	Номер документа	Категория	Наименование	Область применения	Разработчик	Страницы	МКС	Статус	Приказ	Дата введения
						Настоящий стандарт соответствует междунаrodnым стандартам ISO						

Осы құжат «Электрондық құжат және электрондық цифрлық қолтаңба туралы» Қазақстан Республикасының 2003 жылғы 7 қаңтардағы N 370-ІІ Заңы 7 бабының 1 тармағына сәйкес қағаз тасығыштағы құжатпен бірдей

Данный документ согласно пункту 1 статьи 7 ЗРК от 7 января 2003 года N370-ІІ «Об электронном документе и электронной цифровой подписи» равнозначен документу на бумажном носителе



4416054083

2	Да	ГОСТ 18599- 2001	308915	Межгосуд арственны й стандарт	Трубы напорные из полиэтилена . Технически е условия	4427-1: 2007* Plastics piping systems - Polyethyl ene (PE) pipes and fittings for water supply - Part 1: General (Трубопр оводы из пластмас с. Трубы и фитинги из полиэтил ена для водоснаб жения. Часть 1. Общие положен ия) и ISO 4427-2: 2007 Plastics piping systems - Polyethyl ene (PE) pipes and fittings for water supply - Part 2: Pipes (Трубопр оводы из пластмас с. Трубы и фитинги из полиэтил ена для водоснаб жения. Часть 2: Трубы).	СССР (СССР)	83	Плас тмас совы е трубы	Действ ует	Принят Приказ ом Комите та по стандар тизаци и, метроло гии и сертиф икации от 20 сентябр я 2002 г. № 327 введен в действи е в качеств е национ ального стандар та с 01.01.2 003 г.	01.01. 2003
---	----	------------------------	--------	-------------------------------------	---	--	----------------	----	------------------------------------	---------------	---	----------------



ТЕХНИЧЕСКАЯ СПЕЦИФИКАЦИЯ

по закупке 1086888
способом Запрос ценовых предложений

Лот № 1 (49-2 Т, 3964473)

Заказчик: Товарищество с ограниченной ответственностью "РУ-6"

Поставщик: Товарищество с ограниченной ответственностью "Техносервис-инжиниринг"

1. Краткое описание ТРУ

Наименование	Значение
Номер строки	49-2 Т
Наименование и краткая характеристика	Тройник полиэтиленовый, переходной
Дополнительная характеристика	Наименование: Тройник ПНД 315 x225x315 мм
Количество	14.000
Единица измерения	Штука
Место поставки	КАЗАХСТАН, Кызылординская область, КАЗАХСТАН, Кызылординская область, 430000000, Кызылординская область, Шиелийский район, сельский округ Байтерек, село Бидайколь, Урочище Бидайколь, строение 3
Условия поставки	DDP
Срок поставки	С даты подписания договора по (включительно) 31.10.2025
Условия оплаты	Предоплата - 30%, Промежуточный платеж - 70%, Окончательный платеж - 0%

2. Описание и требуемые функциональные, технические, качественные и эксплуатационные характеристики

Материал: полиэтилен марки SDR 17

Диаметр (dn1): 315 мм

Диаметр (dn2): 225 мм

Диаметр (dn1): 315 мм

Материал: Полиэтилен ПЭ 100

3. Технические стандарты

№ п/п	Зарегистрирован в РК	Обозначение	Номер документа	Категория	Наименование	Область применения	Разработчик	Страницы	МКС	Статус	Приказ	Дата введения с
-------	----------------------	-------------	-----------------	-----------	--------------	--------------------	-------------	----------	-----	--------	--------	-----------------



2	Да	СТ РК ИСО 4427-1- 2014	375510	Националь ный стандарт Республик и Казахстан	Трубы полиэтилен овые и фитинги для водоснабже ния Часть 1 Общие положения	Настоящ ий стандарт распрост раняется на трубы из полиэтил ена, предназн аченные для трубопро водов, транспор тирующие х воду, в том числе для хозяйств енно- питьевог о водоснаб жения, а также другие жидкие вещества . Также настоящи й стандарт определя ет требован ия к параметр ам труб, методам их контроля и ссылки на норматив ные документ ы, необходи мые и использу емые для проведен ия испытани й.	Нет ()	44	Плас тмас совы е фити нги	Действ ует	Приказ ом Предсе дателя Комите та технич еского регули ровани я и метрол огии Минист ерства по инвест ициям и развити ю Респуб лики Казахст ан от 20 ноября 2014 года № 238-од	01.01. 2016
---	----	---------------------------------	--------	---	--	---	--------	----	--	---------------	---	----------------



ТЕХНИЧЕСКАЯ СПЕЦИФИКАЦИЯ

по закупке 1086888
способом Запрос ценовых предложений

Лот № 3 (262-2 Т, 3964471)

Заказчик: Товарищество с ограниченной ответственностью "РУ-6"

Поставщик: Товарищество с ограниченной ответственностью "Техносервис-инжиниринг"

1. Краткое описание ТРУ

Наименование	Значение
Номер строки	262-2 Т
Наименование и краткая характеристика	Переходник, полиэтиленовый, литой, размер 500*315 мм
Дополнительная характеристика	Наименование: Переходник ПНД 500 на 315 мм
Количество	2.000
Единица измерения	Штука
Место поставки	КАЗАХСТАН, Кызылординская область, КАЗАХСТАН, Кызылординская область, Шиелийский район, сельский округ Байтерек, село Бидайколь, Урочище Бидайколь, строение 3
Условия поставки	DDP
Срок поставки	С даты подписания договора по (включительно) 31.10.2025
Условия оплаты	Предоплата - 30%, Промежуточный платеж - 70%, Окончательный платеж - 0%

2. Описание и требуемые функциональные, технические, качественные и эксплуатационные характеристики

Диаметр: 500 мм на 315 мм

Материал: полиэтилен марки ПЭ100 SDR11

Максимальное рабочее давление: 10 атмосфер (газ), 16 атмосфер (вода)

Максимальная рабочая температура: 40°C

Способ монтажа: сварка встык или через электросварную муфту

3. Технические стандарты

№ п/п	Зарегистрирован в РК	Обозначение	Номер документа	Категория	Наименование	Область применения	Разработчик	Страницы	МКС	Статус	Приказ	Дата введения с
-------	----------------------	-------------	-----------------	-----------	--------------	--------------------	-------------	----------	-----	--------	--------	-----------------



2	Да	СТ РК ИСО 4427-1-2014	375510	Национальный стандарт Республики Казахстан	Трубы полиэтиленовые и фитинги для водоснабжения Часть 1 Общие положения	Настоящий стандарт распространяется на трубы из полиэтилена, предназначенные для трубопроводов, транспортирующих воду, в том числе для хозяйственно-питьевого водоснабжения, а также другие жидкие вещества. Также настоящий стандарт определяет требования к параметрам труб, методам их контроля и ссылки на нормативные документы, необходимые и используемые для проведения испытаний.	Нет ()	44	Пластмассовые фитинги	Действует	Приказом Председателя Комитета технического регулирования и метрологии Министерства по инвестициям и развитию Республики Казахстан от 20 ноября 2014 года № 238-од	01.01.2016
---	----	-----------------------	--------	--	--	--	--------	----	-----------------------	-----------	--	------------



ТЕХНИЧЕСКАЯ СПЕЦИФИКАЦИЯ

по закупке 1086888
способом Запрос ценовых предложений

Лот № 21 (301-1 Т, 3964453)

Заказчик: Товарищество с ограниченной ответственностью "РУ-6"

Поставщик: Товарищество с ограниченной ответственностью "Техносервис-инжиниринг"

1. Краткое описание ТРУ

Наименование	Значение
Номер строки	301-1 Т
Наименование и краткая характеристика	Втулка, фланцевая, полиэтиленовая, диаметр 50-200 мм
Дополнительная характеристика	Наименование: Отбортовка ПНД 40 с фланцами в комплекте
Количество	564.000
Единица измерения	Штука
Место поставки	КАЗАХСТАН, Кызылординская область, КАЗАХСТАН, Кызылординская область, Шиелийский район, сельский округ Байтерек, село Бидайколь, Урочище Бидайколь, строение 3
Условия поставки	DDP
Срок поставки	С даты подписания договора по (включительно) 31.10.2025
Условия оплаты	Предоплата - 30%, Промежуточный платеж - 70%, Окончательный платеж - 0%

2. Описание и требуемые функциональные, технические, качественные и эксплуатационные характеристики

Отбортовка ПНД 40 мм с фланцами в комплекте

Материал: Полиэтилен марки ПЭ100

Максимальное рабочее давление: 12 бар

Номинальный диаметр: 40 мм

Рабочая среда: жидкая среда, агрессивная среда

Назначение: для соединения полиэтиленовых труб с друг с другом при помощи стальных фланцев.

Комплектация: Фланец плоский

Материал фланца: Сталь марки Ст3

Наружный диаметр фланца: 145 мм

Межосевое расстояние крепежных отверстия фланца: 120 мм

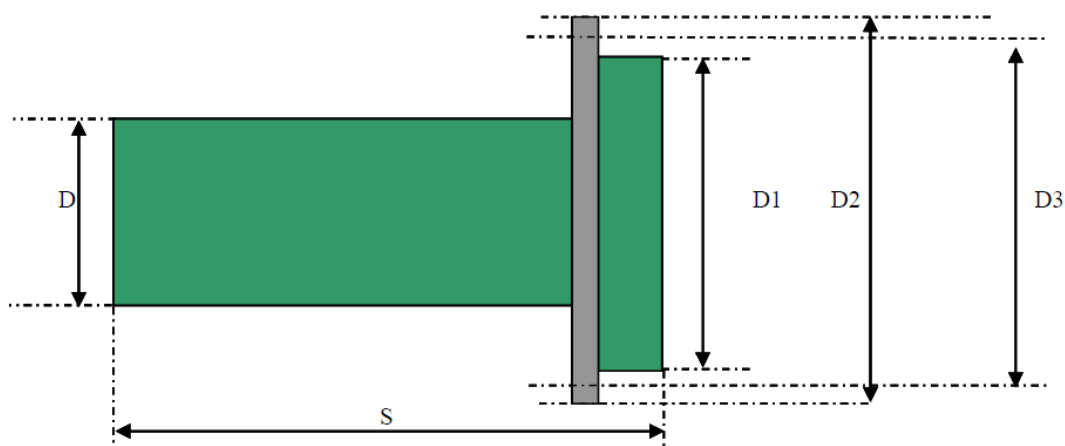
Толщина фланца: 12 мм

Техническая характеристика данного товара должен соответствовать по чертежу №1.

Чертеж №1



Отбортовка ПНД 40 с фланцами



№	ТИП	D	D1	D2	D3	м/ц	S	кол-во болтовых отверстий на фланце
1	ПНД-Ду40	40x3,7	90x18	ст3-145x12	120	200	4	

3. Технические стандарты

№ п/п	Зарегистрирован в РК	Обозначение	Номер документа	Категория	Наименование	Область применения	Разработчик	Страницы	МКС	Статус	Приказ	Дата введения с
-------	----------------------	-------------	-----------------	-----------	--------------	--------------------	-------------	----------	-----	--------	--------	-----------------



2	Да	СТ РК EN 1092-1-2018	393410	Национальный стандарт Республики Казахстан	Фланцы и их соединения Круглые фланцы для труб, клапанов, фитингов и арматуры с обозначением PN Часть 1 СТАЛЬНЫЕ ФЛАНЦЫ	Настоящий стандарт устанавливает общие требования к круглым стальным фланцам в обозначениях от PN 2,5 до PN 400 и номинальными размерами и от DN 10 до DN 4000.	Нет ()	256	Фланцы, муфты и соединения	Действует	Приказ Председателя Комитета технического регулирования и метрологии Министерства по инвестициям и развитию Республики Казахстан от 30 июля 2018 года № 217-од	01.01.2020
3	Да	ГОСТ 18599-2001	308915	Межгосударственный стандарт	Трубы напорные из полиэтилена	Настоящий стандарт соответствует международным стандартам ISO 4427-1: 2007* Plastics piping systems - Polyethylene (PE) pipes and fittings for water supply - Part 1: General (Трубопроводы из пластмасс. Трубы и фитинги из полиэтилена для водоснабжения. Часть 1.	СССР (СССР)	83	Пластмассы	Действует	Принят Приказом Комитета по стандартизации, метрологии и сертификации от 20 сентября 2002 г. №	01.01.2003

Осы құжат «Электрондық құжат және электрондық цифрлық қолтаңба туралы» Қазақстан Республикасының 2003 жылғы 7 қаңтардағы N 370-II Заңы 7 бабының 1 тармағына сәйкес қағаз тасығыштағы құжатпен бірдей

Данный документ согласно пункту 1 статьи 7 ЗРК от 7 января 2003 года N370-II «Об электронном документе и электронной цифровой подписи» равнозначен документу на бумажном носителе



3274416054083

				Технически е условия	Общие положен ия) и ISO 4427-2: 2007 Plastics piping systems - Polyethyl ene (PE) pipes and fittings for water supply - Part 2: Pipes (Трубопр оводы из пластмас с. Трубы и фитинги из полиэтил ена для водоснаб жения. Часть 2: Трубы).		е трубы	3274416054083 введен в действи е в качеств е национ ального стандар та с 01.01.2 003 г.
--	--	--	--	-------------------------	---	--	------------	---



ТЕХНИЧЕСКАЯ СПЕЦИФИКАЦИЯ

по закупке 1086888
способом Запрос ценовых предложений

Лот № 4 (261-2 Т, 3964470)

Заказчик: Товарищество с ограниченной ответственностью "РУ-6"

Поставщик: Товарищество с ограниченной ответственностью "Техносервис-инжиниринг"

1. Краткое описание ТРУ

Наименование	Значение
Номер строки	261-2 Т
Наименование и краткая характеристика	Переходник, полиэтиленовый, литой, размер 450*315 мм
Дополнительная характеристика	Наименование: Переходник ПНД 450 на 315 мм
Количество	2.000
Единица измерения	Штука
Место поставки	КАЗАХСТАН, Кызылординская область, КАЗАХСТАН, Кызылординская область, Шиелийский район, сельский округ Байтерек, село Бидайколь, Урочище Бидайколь, строение 3
Условия поставки	DDP
Срок поставки	С даты подписания договора по (включительно) 31.10.2025
Условия оплаты	Предоплата - 30%, Промежуточный платеж - 70%, Окончательный платеж - 0%

2. Описание и требуемые функциональные, технические, качественные и эксплуатационные характеристики

Диаметр: 450 мм на 315 мм

Материал: полиэтилен марки ПЭ100 SDR11

Максимальное рабочее давление: 10 атмосфер (газ), 16 атмосфер (вода)

Максимальная рабочая температура: 40°C

Способ монтажа: сварка встык или через электросварную муфту

3. Технические стандарты

№ п/п	Зарегистрирован в РК	Обозначение	Номер документа	Категория	Наименование	Область применения	Разработчик	Страницы	МКС	Статус	Приказ	Дата введения с
-------	----------------------	-------------	-----------------	-----------	--------------	--------------------	-------------	----------	-----	--------	--------	-----------------



2	Да	СТ РК ИСО 4427-1- 2014	375510	Националь ный стандарт Республик и Казахстан	Трубы полиэтилен овые и фитинги для водоснабже ния Часть 1 Общие положения	Настоящ ий стандарт распрост раняется на трубы из полиэтил ена, предназн аченные для трубопро водов, транспор тирующие х воду, в том числе для хозяйств енно- питьевог о водоснаб жения, а также другие жидкие вещества . Также настоящи й стандарт определя ет требован ия к параметр ам труб, методам их контроля и ссылки на норматив ные документ ы, необходи мые и использу емые для проведен ия испытани й.	Нет ()	44	Плас тмас совы е фити нги	Действ ует	Приказ ом Предсе дателя Комите та технич еского регули ровани я и метрол огии Минист ерства по инвест ициям и развити ю Респуб лики Казахст ан от 20 ноября 2014 года № 238-од	01.01. 2016
---	----	---------------------------------	--------	---	--	---	--------	----	--	---------------	---	----------------



ТЕХНИЧЕСКАЯ СПЕЦИФИКАЦИЯ

по закупке 1086888
способом Запрос ценовых предложений

Лот № 22 (304-1 Т, 3964452)

Заказчик: Товарищество с ограниченной ответственностью "РУ-6"

Поставщик: Товарищество с ограниченной ответственностью "Техносервис-инжиниринг"

1. Краткое описание ТРУ

Наименование	Значение
Номер строки	304-1 Т
Наименование и краткая характеристика	Втулка, фланцевая, полиэтиленовая, диаметр 200-500 мм
Дополнительная характеристика	Наименование: Отбортовка ПНД 315 с фланцами в комплекте
Количество	53.000
Единица измерения	Штука
Место поставки	КАЗАХСТАН, Кызылординская область, КАЗАХСТАН, Кызылординская область, Шиелийский район, сельский округ Байтерек, село Бидайколь, Урочище Бидайколь, строение 3
Условия поставки	DDP
Срок поставки	С даты подписания договора по (включительно) 31.10.2025
Условия оплаты	Предоплата - 30%, Промежуточный платеж - 70%, Окончательный платеж - 0%

2. Описание и требуемые функциональные, технические, качественные и эксплуатационные характеристики

Отбортовка ПНД 315мм с фланцами в комплекте

Материал: Полиэтилен марки ПЭ100

Максимальное рабочее давление: 12 бар

Номинальный диаметр: 315мм

Рабочая среда: жидкая среда, агрессивная среда

Назначение: для соединения полиэтиленовых труб с друг с другом при помощи стальных фланцев.

Комплектация: Фланец плоский

Материал фланца: Сталь марки Ст3.

Наружный диаметр фланца: 480 мм.

Межосевое расстояние крепежных отверстия фланца: 430 мм.

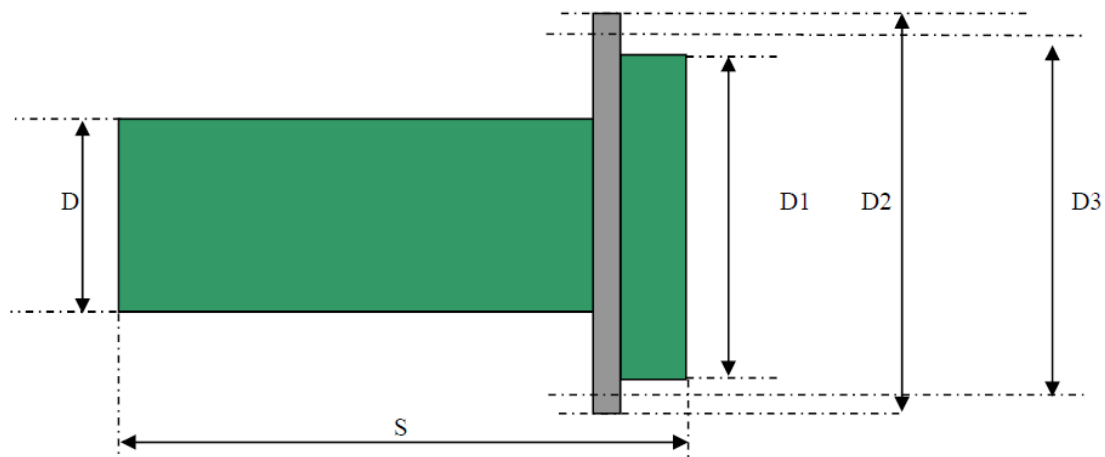
Толщина фланца: 12 мм.

Техническая характеристика данного товара должен соответствовать по чертежу №1.

Чертеж №1



Отбортовка ПНД 315 с фланцами



№	ТИП	D	D1	D2	D3 м/ц	S	кол-во болтовых отверстий на фланце
1	ПНД-Ду315	315x28,6	370x20	ст3-480x12	430	400	12

3. Технические стандарты

№ п/п	Зарегистрирован в РК	Обозначение	Номер документа	Категория	Наименование	Область применения	Разработчик	Страницы	МКС	Статус	Приказ	Дата введения с
-------	----------------------	-------------	-----------------	-----------	--------------	--------------------	-------------	----------	-----	--------	--------	-----------------

Осы құжат «Электрондық құжат және электрондық цифрлық қолтаңба туралы» Қазақстан Республикасының 2003 жылғы 7 қаңтардағы N 370-ІІ Заңы 7 бабының 1 тармағына сәйкес қағаз тасығыштағы құжатпен бірдей

Данный документ согласно пункту 1 статьи 7 ЗРК от 7 января 2003 года N370-ІІ «Об электронном документе и электронной цифровой подписи» равнозначен документу на бумажном носителе



2	Да	СТ РК EN 1092-1-2018	393410	Национальный стандарт Республики Казахстан	Фланцы и их соединения Круглые фланцы для труб, клапанов, фитингов и арматуры с обозначением PN Часть 1 СТАЛЬНЫЕ ФЛАНЦЫ	Настоящий стандарт устанавливает общие требования к круглым стальным фланцам в обозначениях от PN 2,5 до PN 400 и номинальными размерами от DN 10 до DN 4000.	Нет ()	256	Фланцы, муфты и соединения	Действует	Приказ Председателя Комитета технического регулирования и метрологии Министерства по инвестициям и развитию Республики Казахстан от 30 июля 2018 года № 217-од	01.01.2020
3	Да	ГОСТ 18599-2001	308915	Межгосударственный стандарт	Трубы напорные из полиэтилена	Настоящий стандарт соответствует международным стандартам ISO 4427-1:2007* Plastics piping systems - Polyethylene (PE) pipes and fittings for water supply - Part 1: General (Трубопроводы из пластмасс. Трубы и фитинги из полиэтилена для водоснабжения. Часть 1.	СССР (СССР)	83	Пластмассы	Действует	Принят Приказом Комитета по стандартизации, метрологии и сертификации от 20 сентября 2002 г. №	01.01.2003

Осы құжат «Электрондық құжат және электрондық цифрлық қолтаңба туралы» Қазақстан Республикасының 2003 жылғы 7 қаңтардағы N 370-II Заңы 7 бабының 1 тармағына сәйкес қағаз тасығыштағы құжатпен бірдей

Данный документ согласно пункту 1 статьи 7 ЗРК от 7 января 2003 года N370-II «Об электронном документе и электронной цифровой подписи» равнозначен документу на бумажном носителе



3274416054083

				Технически е условия	Общие положен ия) и ISO 4427-2: 2007 Plastics piping systems - Polyethyl ene (PE) pipes and fittings for water supply - Part 2: Pipes (Трубопр оводы из пластмас с. Трубы и фитинги из полиэтил ена для водоснаб жения. Часть 2: Трубы).		е трубы	3274416054083 введен в действи е в качеств е национ ального стандар та с 01.01.2 003 г.
--	--	--	--	-------------------------	---	--	------------	---



ТЕХНИЧЕСКАЯ СПЕЦИФИКАЦИЯ

по закупке 1086888
способом Запрос ценовых предложений

Лот № 23 (303-1 Т, 3964451)

Заказчик: Товарищество с ограниченной ответственностью "РУ-6"

Поставщик: Товарищество с ограниченной ответственностью "Техносервис-инжиниринг"

1. Краткое описание ТРУ

Наименование	Значение
Номер строки	303-1 Т
Наименование и краткая характеристика	Втулка, фланцевая, полиэтиленовая, диаметр 50-200 мм
Дополнительная характеристика	Наименование: Отбортовка ПНД 160 с флянцем
Количество	24.000
Единица измерения	Штука
Место поставки	КАЗАХСТАН, Кызылординская область, КАЗАХСТАН, Кызылординская область, Шиелийский район, сельский округ Байтерек, село Бидайколь, Урочище Бидайколь, строение 3
Условия поставки	DDP
Срок поставки	С даты подписания договора по (включительно) 31.10.2025
Условия оплаты	Предоплата - 30%, Промежуточный платеж - 70%, Окончательный платеж - 0%

2. Описание и требуемые функциональные, технические, качественные и эксплуатационные характеристики

Отбортовка ПНД 160мм с фланцами в комплекте

Материал: Полиэтилен марки ПЭ100

Максимальное рабочее давление: 12 бар

Номинальный диаметр: 160 мм

Рабочая среда: жидкая среда, агрессивная среда

Назначение: для соединения полиэтиленовых труб с друг с другом при помощи стальных фланцев.

Комплектация: Фланец плоский

Материал фланца: Сталь марки Ст3.

Наружный диаметр фланца: 280 мм.

Межосевое расстояние крепежных отверстия фланца: 245 мм.

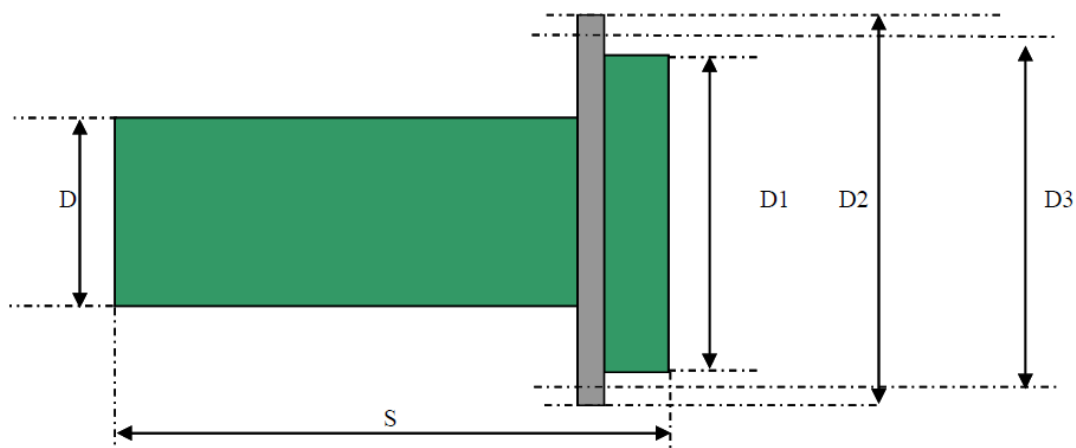
Толщина фланца: 12 мм.

Техническая характеристика данного товара должен соответствовать по чертежу №1.

Чертеж №1



Отбортовка ПНД 160 с фланцами



№	ТИП	D	D1	D2	D3 м/ц	S	КОЛ-ВО БОЛТОВЫХ ОТВЕРСТИЙ НА ФЛАНЦЕ
1	ПНД-Ду160	160x17,9	215x18	ст3-280x12	245	300	8

3. Технические стандарты

№ п/п	Зарегистрирован в РК	Обозначение	Номер документа	Категория	Наименование	Область применения	Разработчик	Страницы	МКС	Статус	Приказ	Дата введения с
-------	----------------------	-------------	-----------------	-----------	--------------	--------------------	-------------	----------	-----	--------	--------	-----------------



4416054083

2	Да	СТ РК EN 1092-1-2018	393410	Национальный стандарт Республики Казахстан	Фланцы и их соединения Круглые фланцы для труб, клапанов, фитингов и арматуры с обозначением PN Часть 1 СТАЛЬНЫЕ ФЛАНЦЫ	Настоящий стандарт устанавливает общие требования к круглым стальным фланцам в обозначениях от PN 2,5 до PN 400 и номинальными размерами и от DN 10 до DN 4000.	Нет ()	256	Фланцы, муфты и соединения	Действует	Приказ Председателя Комитета технического регулирования и метрологии Министерства по инвестициям и развитию Республики Казахстан от 30 июля 2018 года № 217-од	01.01.2020
3	Да	ГОСТ 18599-2001	308915	Межгосударственный стандарт	Трубы напорные из полиэтилена	Настоящий стандарт соответствует международным стандартам ISO 4427-1:2007* Plastics piping systems - Polyethylene (PE) pipes and fittings for water supply - Part 1: General (Трубопроводы из пластмасс. Трубы и фитинги из полиэтилена для водоснабжения. Часть 1.	СССР (СССР)	83	Пластмассы	Действует	Принят Приказом Комитета по стандартизации, метрологии и сертификации от 20 сентября 2002 г. №	01.01.2003

Осы құжат «Электрондық құжат және электрондық цифрлық қолтаңба туралы» Қазақстан Республикасының 2003 жылғы 7 қаңтардағы N 370-II Заңы 7 бабының 1 тармағына сәйкес қағаз тасығыштағы құжатпен бірдей

Данный документ согласно пункту 1 статьи 7 ЗРК от 7 января 2003 года N370-II «Об электронном документе и электронной цифровой подписи» равнозначен документу на бумажном носителе



3274416054083

				Технически е условия	Общие положен ия) и ISO 4427-2: 2007 Plastics piping systems - Polyethyl ene (PE) pipes and fittings for water supply - Part 2: Pipes (Трубопр оводы из пластмас с. Трубы и фитинги из полиэтил ена для водоснаб жения. Часть 2: Трубы).		е трубы	3274416054083 введен в действи е в качеств е национ ального стандар та с 01.01.2 003 г.
--	--	--	--	-------------------------	---	--	------------	---



ТЕХНИЧЕСКАЯ СПЕЦИФИКАЦИЯ

по закупке 1086888
способом Запрос ценовых предложений

Лот № 14 (256-2 Т, 3964460)

Заказчик: Товарищество с ограниченной ответственностью "РУ-6"

Поставщик: Товарищество с ограниченной ответственностью "Техносервис-инжиниринг"

1. Краткое описание ТРУ

Наименование	Значение
Номер строки	256-2 Т
Наименование и краткая характеристика	Отвод, полиэтиленовый, диаметр 110 мм
Дополнительная характеристика	Наименование: Отвод ПНД 110 град 90
Количество	72.000
Единица измерения	Штука
Место поставки	КАЗАХСТАН, Кызылординская область, КАЗАХСТАН, Кызылординская область, 430000000, Кызылординская область, Шиелийский район, сельский округ Байтерек, село Бидайколь, Урочище Бидайкол, строение 3
Условия поставки	DDP
Срок поставки	С даты подписания договора по (включительно) 31.10.2025
Условия оплаты	Предоплата - 30%, Промежуточный платеж - 70%, Окончательный платеж - 0%

2. Описание и требуемые функциональные, технические, качественные и эксплуатационные характеристики

Диаметр: 110 мм

Угол поворота: 90°

Материал: полиэтилен марки ПЭ100 SDR11

Максимальное рабочее давление: 10 атмосфер (газ), 16 атмосфер (вода)

Максимальная рабочая температура: 40°C

Способ монтажа: сварка встык или через электросварную муфту

3. Технические стандарты

№ п/п	Зарегистрирован в РК	Обозначение	Номер документа	Категория	Наименование	Область применения	Разработчик	Страницы	МКС	Статус	Приказ	Дата введения с
-------	----------------------	-------------	-----------------	-----------	--------------	--------------------	-------------	----------	-----	--------	--------	-----------------



2	Да	СТ РК ИСО 4427-1- 2014	375510	Националь ный стандарт Республик и Казахстан	Трубы полиэтилен овые и фитинги для водоснабже ния Часть 1 Общие положения	Настоящ ий стандарт распрост раняется на трубы из полиэтил ена, предназн аченные для трубопро водов, транспор тирующие х воду, в том числе для хозяйств енно- питьевог о водоснаб жения, а также другие жидкие вещества . Также настоящи й стандарт определя ет требован ия к параметр ам труб, методам их контроля и ссылки на норматив ные документ ы, необходи мые и использу емые для проведен ия испытани й.	Нет ()	44	Плас тмас совы е фити нги	Действ ует	Приказ ом Предсе дателя Комите та технич еского регули ровани я и метрол огии Минист ерства по инвест ициям и развити ю Респуб лики Казахст ан от 20 ноября 2014 года № 238-од	01.01. 2016
---	----	---------------------------------	--------	---	--	---	--------	----	--	---------------	---	----------------



ТЕХНИЧЕСКАЯ СПЕЦИФИКАЦИЯ

по закупке 1086888
способом Запрос ценовых предложений

Лот № 15 (305-1 Т, 3964459)

Заказчик: Товарищество с ограниченной ответственностью "РУ-6"

Поставщик: Товарищество с ограниченной ответственностью "Техносервис-инжиниринг"

1. Краткое описание ТРУ

Наименование	Значение
Номер строки	305-1 Т
Наименование и краткая характеристика	Втулка, фланцевая, полиэтиленовая, диаметр 200-500 мм
Дополнительная характеристика	Наименование: Отбортовка ПНД 225 с фланцами в комплекте
Количество	84.000
Единица измерения	Штука
Место поставки	КАЗАХСТАН, Кызылординская область, КАЗАХСТАН, Кызылординская область, Шиелийский район, сельский округ Байтерек, село Бидайколь, Урочище Бидайколь, строение 3
Условия поставки	DDP
Срок поставки	С даты подписания договора по (включительно) 31.10.2025
Условия оплаты	Предоплата - 30%, Промежуточный платеж - 70%, Окончательный платеж - 0%

2. Описание и требуемые функциональные, технические, качественные и эксплуатационные характеристики

Отбортовка ПНД 225мм с фланцами в комплекте

Материал: Полиэтилен марки ПЭ100

Максимальное рабочее давление: 12 бар

Номинальный диаметр: 225мм

Рабочая среда: жидкая среда, агрессивная среда

Назначение: для соединения полиэтиленовых труб с друг с другом при помощи стальных фланцев.

Комплектация: Фланец плоский

Материал фланца: Сталь марки Ст3.

Наружный диаметр фланца: 335 мм.

Межосевое расстояние крепежных отверстия фланца: 295 мм.

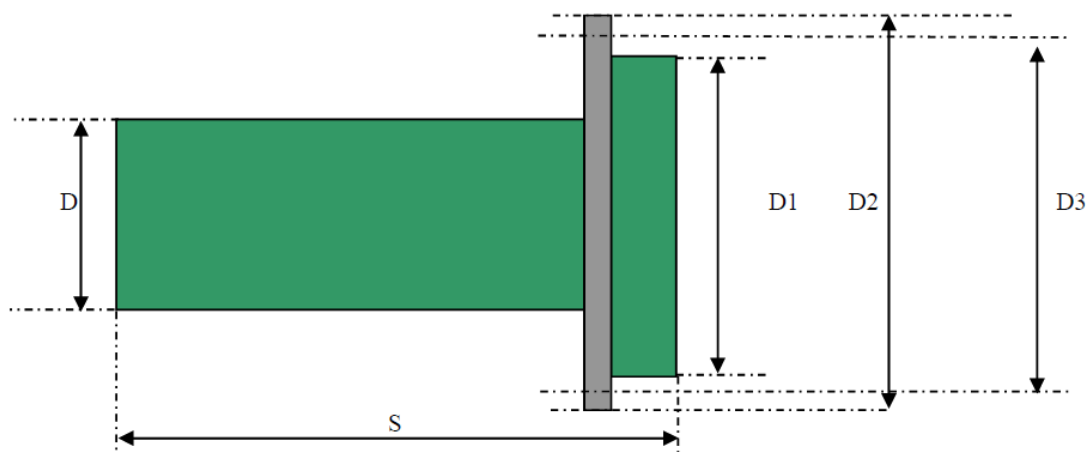
Толщина фланца: 12 мм.

Техническая характеристика данного товара должен соответствовать по чертежу №1.

Чертеж №1



Отбортовка ПНД 225 с фланцами



№	ТИП	D	D1	D2	D3 м/ц	S	кол-во болтовых отверстий на фланце
1	ПНД-Ду225	225x20,5	275x20	ст3-335x12	295	400	12

3. Технические стандарты

№ п/п	Зарегистрирован в РК	Обозначение	Номер документа	Категория	Наименование	Область применения	Разработчик	Страницы	МКС	Статус	Приказ	Дата введения с
-------	----------------------	-------------	-----------------	-----------	--------------	--------------------	-------------	----------	-----	--------	--------	-----------------

Осы құжат «Электрондық құжат және электрондық цифрлық қолтаңба туралы» Қазақстан Республикасының 2003 жылғы 7 қаңтардағы N 370-ІІ Заңы 7 бабының 1 тармағына сәйкес қағаз тасығыштағы құжатпен бірдей

Данный документ согласно пункту 1 статьи 7 ЗРК от 7 января 2003 года N370-ІІ «Об электронном документе и электронной цифровой подписи» равнозначен документу на бумажном носителе



2	Да	СТ РК EN 1092-1-2018	393410	Национальный стандарт Республики Казахстан	Фланцы и их соединения Круглые фланцы для труб, клапанов, фитингов и арматуры с обозначением PN Часть 1 СТАЛЬНЫЕ ФЛАНЦЫ	Настоящий стандарт устанавливает общие требования к круглым стальным фланцам в обозначениях от PN 2,5 до PN 400 и номинальными размерами и от DN 10 до DN 4000.	Нет ()	256	Фланцы, муфты и соединения	Действует	Приказ Председателя Комитета технического регулирования и метрологии Министерства по инвестициям и развитию Республики Казахстан от 30 июля 2018 года № 217-од	01.01.2020
3	Да	ГОСТ 18599-2001	308915	Межгосударственный стандарт	Трубы напорные из полиэтилена	Настоящий стандарт соответствует международным стандартам ISO 4427-1:2007* Plastics piping systems - Polyethylene (PE) pipes and fittings for water supply - Part 1: General (Трубопроводы из пластмасс. Трубы и фитинги из полиэтилена для водоснабжения. Часть 1.	СССР (СССР)	83	Пластмассы	Действует	Принят Приказом Комитета по стандартизации, метрологии и сертификации от 20 сентября 2002 г. №	01.01.2003

Осы құжат «Электрондық құжат және электрондық цифрлық қолтаңба туралы» Қазақстан Республикасының 2003 жылғы 7 қаңтардағы N 370-II Заңы 7 бабының 1 тармағына сәйкес қағаз тасығыштағы құжатпен бірдей

Данный документ согласно пункту 1 статьи 7 ЗРК от 7 января 2003 года N370-II «Об электронном документе и электронной цифровой подписи» равнозначен документу на бумажном носителе



3274416054083

				Технически е условия	Общие положен ия) и ISO 4427-2: 2007 Plastics piping systems - Polyethyl ene (PE) pipes and fittings for water supply - Part 2: Pipes (Трубопр оводы из пластмас с. Трубы и фитинги из полиэтил ена для водоснаб жения. Часть 2: Трубы).		е трубы	3274416054083 введен в действи е в качеств е национ ального стандар та с 01.01.2 003 г.
--	--	--	--	-------------------------	---	--	------------	---



ТЕХНИЧЕСКАЯ СПЕЦИФИКАЦИЯ

по закупке 1086888
способом Запрос ценовых предложений

Лот № 16 (302-1 Т, 3964458)

Заказчик: Товарищество с ограниченной ответственностью "РУ-6"

Поставщик: Товарищество с ограниченной ответственностью "Техносервис-инжиниринг"

1. Краткое описание ТРУ

Наименование	Значение
Номер строки	302-1 Т
Наименование и краткая характеристика	Втулка, фланцевая, полиэтиленовая, диаметр 50-200 мм
Дополнительная характеристика	Наименование: Отбортовка ПНД 110 с флянцем
Количество	24.000
Единица измерения	Штука
Место поставки	КАЗАХСТАН, Кызылординская область, КАЗАХСТАН, Кызылординская область, Шиелийский район, сельский округ Байтерек, село Бидайколь, Урочище Бидайколь, строение 3
Условия поставки	DDP
Срок поставки	С даты подписания договора по (включительно) 31.10.2025
Условия оплаты	Предоплата - 30%, Промежуточный платеж - 70%, Окончательный платеж - 0%

2. Описание и требуемые функциональные, технические, качественные и эксплуатационные характеристики

Отбортовка ПНД 110 мм с фланцами в комплекте

Материал: Полиэтилен марки ПЭ100

Максимальное рабочее давление: 12 бар

Номинальный диаметр: 110 мм

Рабочая среда: жидкая среда, агрессивная среда

Назначение: для соединения полиэтиленовых труб с друг с другом при помощи стальных фланцев.

Комплектация: Фланец плоский

Материал фланца: Сталь марки Ст3

Наружный диаметр фланца: 215 мм

Межосевое расстояние крепежных отверстия фланца: 180 мм

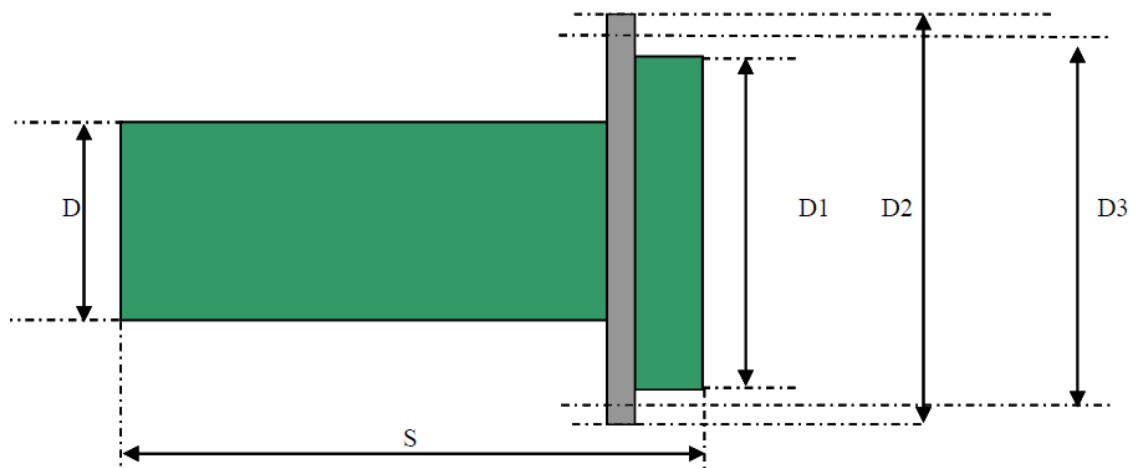
Толщина фланца: 12 мм

Техническая характеристика данного товара должен соответствовать по чертежу №1.

Чертеж №1



Отбортовка ПНД 110 с фланцами



№	ТИП	D	D1	D2	D3	м/ц	S	КОЛ-ВО БОЛТОВЫХ ОТВЕРСТИЙ НА ФЛАНЦЕ
1	ПНД- ду110	110x18	160x18	ст3-215x12	180		250	8

3. Технические стандарты

№ п/п	Зарегистрирован в РК	Обозначение	Номер документа	Категория	Наименование	Область применения	Разработчик	Страницы	МКС	Статус	Приказ	Дата введения с
-------	----------------------	-------------	-----------------	-----------	--------------	--------------------	-------------	----------	-----	--------	--------	-----------------



2	Да	СТ РК EN 1092-1-2018	393410	Национальный стандарт Республики Казахстан	Фланцы и их соединения Круглые фланцы для труб, клапанов, фитингов и арматуры с обозначением PN Часть 1 СТАЛЬНЫЕ ФЛАНЦЫ	Настоящий стандарт устанавливает общие требования к круглым стальным фланцам в обозначениях от PN 2,5 до PN 400 и номинальными размерами и от DN 10 до DN 4000.	Нет ()	256	Фланцы, муфты и соединения	Действует	Приказ Председателя Комитета технического регулирования и метрологии Министерства по инвестициям и развитию Республики Казахстан от 30 июля 2018 года № 217-од	01.01.2020
3	Да	ГОСТ 18599-2001	308915	Межгосударственный стандарт	Трубы напорные из полиэтилена	Настоящий стандарт соответствует международным стандартам ISO 4427-1:2007* Plastics piping systems - Polyethylene (PE) pipes and fittings for water supply - Part 1: General (Трубопроводы из пластмасс. Трубы и фитинги из полиэтилена для водоснабжения. Часть 1.	СССР (СССР)	83	Пластмассы	Действует	Принят Приказом Комитета по стандартизации, метрологии и сертификации от 20 сентября 2002 г. №	01.01.2003

Осы құжат «Электрондық құжат және электрондық цифрлық қолтаңба туралы» Қазақстан Республикасының 2003 жылғы 7 қаңтардағы N 370-II Заңы 7 бабының 1 тармағына сәйкес қағаз тасығыштағы құжатпен бірдей

Данный документ согласно пункту 1 статьи 7 ЗРК от 7 января 2003 года N370-II «Об электронном документе и электронной цифровой подписи» равнозначен документу на бумажном носителе



3274416054083

				Технически е условия	Общие положен ия) и ISO 4427-2: 2007 Plastics piping systems - Polyethyl ene (PE) pipes and fittings for water supply - Part 2: Pipes (Трубопр оводы из пластмас с. Трубы и фитинги из полиэтил ена для водоснаб жения. Часть 2: Трубы).		е трубы	3274416054083 введен в действи е в качеств е национ ального стандар та с 01.01.2 003 г.
--	--	--	--	-------------------------	---	--	------------	---



ТЕХНИЧЕСКАЯ СПЕЦИФИКАЦИЯ

по закупке 1086888
способом Запрос ценовых предложений

Лот № 17 (311-1 Т, 3964457)

Заказчик: Товарищество с ограниченной ответственностью "РУ-6"

Поставщик: Товарищество с ограниченной ответственностью "Техносервис-инжиниринг"

1. Краткое описание ТРУ

Наименование	Значение
Номер строки	311-1 Т
Наименование и краткая характеристика	Оголовок, скважинный
Дополнительная характеристика	Наименование: Оголовник закачной скважины ПНД 110x18мм
Количество	274.000
Единица измерения	Штука
Место поставки	КАЗАХСТАН, Кызылординская область, КАЗАХСТАН, Кызылординская область, Шиелийский район, сельский округ Байтерек, село Бидайколь, Урочище Бидайколь, строение 3
Условия поставки	DDP
Срок поставки	С даты подписания договора по (включительно) 31.10.2025
Условия оплаты	Предоплата - 30%, Промежуточный платеж - 70%, Окончательный платеж - 0%

2. Описание и требуемые функциональные, технические, качественные и эксплуатационные характеристики

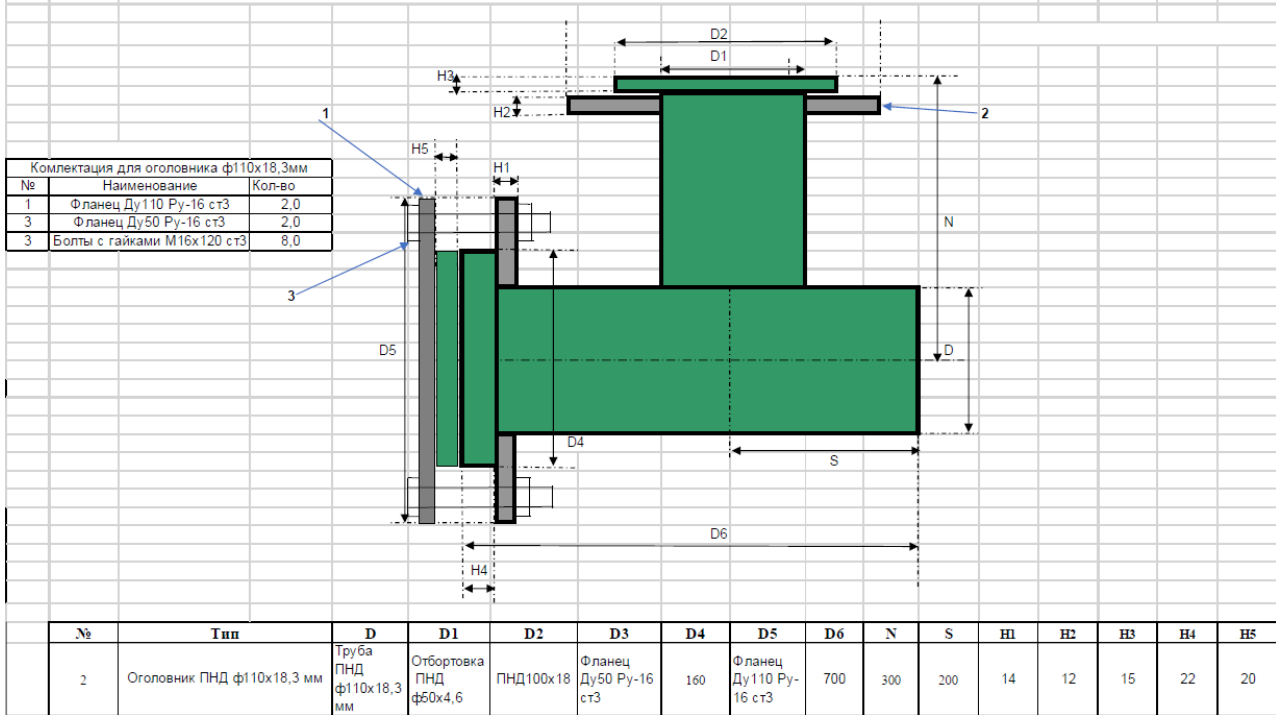
Оголовник закачной скважин ПНД 110x18.3 мм

Техническая характеристика данного товара должен соответствовать по чертежу №1.

Чертеж №1



Оголовники ПНД по чертежу



3. Технические стандарты

№ п/п	Зарегистрирован в РК	Обозначение	Номер документа	Категория	Наименование	Область применения	Разработчик	Страницы	МКС	Статус	Приказ	Дата введения
					Трубы	Настоящий стандарт соответствует международным стандартам ISO 4427-1: 2007* Plastics piping systems - Polyethylene (PE) pipes and fittings for water supply - Part 1: General (Трубопроводы из пластмасс. Трубы и фитинги из полиэтилен)					Принят Приказом Комитета по стандартизации, метрологии и сертификации	

Осы құжат «Электрондық құжат және электрондық цифрлық қолтаңба туралы» Қазақстан Республикасының 2003 жылғы 7 қаңтардағы N 370-II Заңы 7 бабының 1 тармағына сәйкес қағаз тасығыштағы құжатпен бірдей

Данный документ согласно пункту 1 статьи 7 ЗРК от 7 января 2003 года N370-II «Об электронном документе и электронной цифровой подписи» равнозначен документу на бумажном носителе



2	Да	ГОСТ 18599- 2001	308915	Межгосуд арственны й стандарт	напорные из полиэтилена . Технически е условия	ена для водоснаб жения. Часть 1. Общие положен ия) и ISO 4427-2: 2007 Plastics piping systems - Polyethyl ene (PE) pipes and fittings for water supply - Part 2: Pipes (Трубопр оводы из пластмас с. Трубы и фитинги из полиэтил ена для водоснаб жения. Часть 2: Трубы).	СССР (СССР)	83	Плас тмас совы е трубы	Действ ует	от 20 сентябр я 2002 г. № 327 введен в действи е в качеств е национ ального стандар та с 01.01.2 003 г.	01.01. 2003
---	----	------------------------	--------	-------------------------------------	--	--	----------------	----	------------------------------------	---------------	---	----------------



ТЕХНИЧЕСКАЯ СПЕЦИФИКАЦИЯ

по закупке 1086888
способом Запрос ценовых предложений

Лот № 20 (300-1 Т, 3964454)

Заказчик: Товарищество с ограниченной ответственностью "РУ-6"

Поставщик: Товарищество с ограниченной ответственностью "Техносервис-инжиниринг"

1. Краткое описание ТРУ

Наименование	Значение
Номер строки	300-1 Т
Наименование и краткая характеристика	Втулка, фланцевая, полиэтиленовая, диаметр 50-200 мм
Дополнительная характеристика	Наименование: Отбортовка ПНД 50 с фланцами в комплекте
Количество	230.000
Единица измерения	Штука
Место поставки	КАЗАХСТАН, Кызылординская область, КАЗАХСТАН, Кызылординская область, Шиелийский район, сельский округ Байтерек, село Бидайколь, Урочище Бидайколь, строение 3
Условия поставки	DDP
Срок поставки	С даты подписания договора по (включительно) 31.10.2025
Условия оплаты	Предоплата - 30%, Промежуточный платеж - 70%, Окончательный платеж - 0%

2. Описание и требуемые функциональные, технические, качественные и эксплуатационные характеристики

Отбортовка ПНД 50 мм с фланцами в комплекте

Материал: Полиэтилен марки ПЭ100

Максимальное рабочее давление: 12 бар

Номинальный диаметр: 50 мм

Рабочая среда: жидкая среда, агрессивная среда

Назначение: для соединения полиэтиленовых труб с друг с другом при помощи стальных фланцев.

Комплектация: Фланец плоский

Материал фланца: Сталь марки Ст3

Наружный диаметр фланца: 160 мм

Межосевое расстояние крепежных отверстия фланца: 125 мм

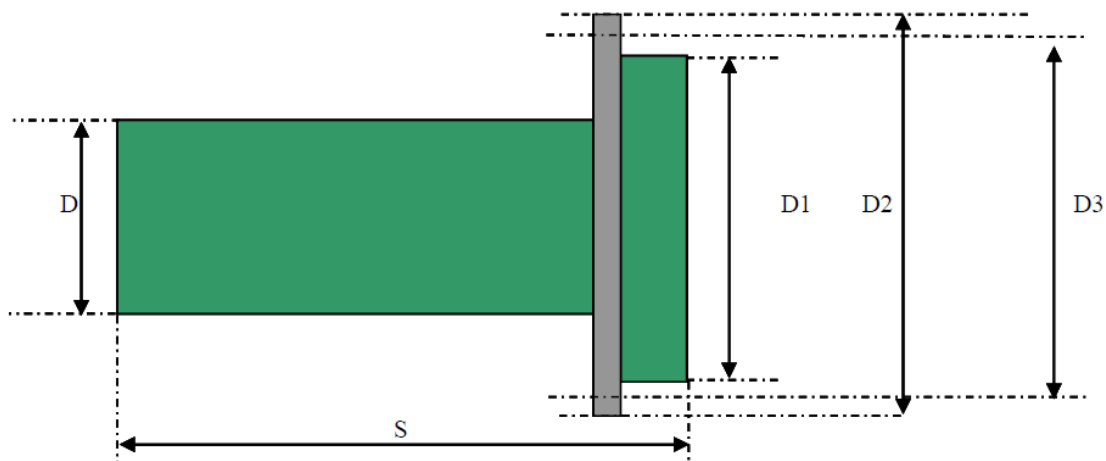
Толщина фланца: 12 мм

Техническая характеристика данного товара должен соответствовать по чертежу №1.

Чертеж №1



Отбортовка ПНД 50 с фланцами



№	ТИП	D	D1	D2	D3	м/ц	S	кол-во болтовых отверстий на фланце
1	ПНД-Ду50	50x4,6	100x18	ст3-160x12	125		200	4

3. Технические стандарты

№ п/п	Зарегистрирован в РК	Обозначение	Номер документа	Категория	Наименование	Область применения	Разработчик	Страницы	МКС	Статус	Приказ	Дата введения с
-------	----------------------	-------------	-----------------	-----------	--------------	--------------------	-------------	----------	-----	--------	--------	-----------------



4416054083

2	Да	СТ РК EN 1092-1-2018	393410	Национальный стандарт Республики Казахстан	Фланцы и их соединения Круглые фланцы для труб, клапанов, фитингов и арматуры с обозначением PN Часть 1 СТАЛЬНЫЕ ФЛАНЦЫ	Настоящий стандарт устанавливает общие требования к круглым стальным фланцам в обозначениях от PN 2,5 до PN 400 и номинальными размерами от DN 10 до DN 4000.	Нет ()	256	Фланцы, муфты и соединения	Действует	Приказ Председателя Комитета технического регулирования и метрологии Министерства по инвестициям и развитию Республики Казахстан от 30 июля 2018 года № 217-од	01.01.2020
3	Да	ГОСТ 18599-2001	308915	Межгосударственный стандарт	Трубы напорные из полиэтилена	Настоящий стандарт соответствует международным стандартам ISO 4427-1: 2007* Plastics piping systems - Polyethylene (PE) pipes and fittings for water supply - Part 1: General (Трубопроводы из пластмасс. Трубы и фитинги из полиэтилена для водоснабжения. Часть 1.	СССР (СССР)	83	Пластмассы	Действует	Принят Приказом Комитета по стандартизации, метрологии и сертификации от 20 сентября 2002 г. №	01.01.2003

Осы құжат «Электрондық құжат және электрондық цифрлық қолтаңба туралы» Қазақстан Республикасының 2003 жылғы 7 қаңтардағы N 370-II Заңы 7 бабының 1 тармағына сәйкес қағаз тасығыштағы құжатпен бірдей

Данный документ согласно пункту 1 статьи 7 ЗРК от 7 января 2003 года N370-II «Об электронном документе и электронной цифровой подписи» равнозначен документу на бумажном носителе



3274416054083

				Технически е условия	Общие положен ия) и ISO 4427-2: 2007 Plastics piping systems - Polyethyl ene (PE) pipes and fittings for water supply - Part 2: Pipes (Трубопр оводы из пластмас с. Трубы и фитинги из полиэтил ена для водоснаб жения. Часть 2: Трубы).		е трубы	3274416054083 введен в действи е в качеств е национ ального стандар та с 01.01.2 003 г.
--	--	--	--	-------------------------	---	--	------------	---



ТЕХНИЧЕСКАЯ СПЕЦИФИКАЦИЯ

по закупке 1086888
способом Запрос ценовых предложений

Лот № 6 (50-2 Т, 3964468)

Заказчик: Товарищество с ограниченной ответственностью "РУ-6"

Поставщик: Товарищество с ограниченной ответственностью "Техносервис-инжиниринг"

1. Краткое описание ТРУ

Наименование	Значение
Номер строки	50-2 Т
Наименование и краткая характеристика	Тройник полиэтиленовый, переходной
Дополнительная характеристика	Наименование: Тройник ПНД 315 x160x315
Количество	10.000
Единица измерения	Штука
Место поставки	КАЗАХСТАН, Кызылординская область, КАЗАХСТАН, Кызылординская область, 430000000, Кызылординская область, Шиелійский район, сельский округ Байтерек, село Бидайколь, Урочище Бидайколь, строение 3
Условия поставки	DDP
Срок поставки	С даты подписания договора по (включительно) 31.10.2025
Условия оплаты	Предоплата - 30%, Промежуточный платеж - 70%, Окончательный платеж - 0%

2. Описание и требуемые функциональные, технические, качественные и эксплуатационные характеристики

Материал: полиэтилен марки SDR 17

Диаметр (dn1): 315 мм

Диаметр (dn2): 160 мм

Диаметр (dn1): 315 мм

Материал: Полиэтилен ПЭ 100

3. Технические стандарты

№ п/п	Зарегистрирован в РК	Обозначение	Номер документа	Категория	Наименование	Область применения	Разработчик	Страницы	МКС	Статус	Приказ	Дата введения с
-------	----------------------	-------------	-----------------	-----------	--------------	--------------------	-------------	----------	-----	--------	--------	-----------------



2	Да	СТ РК ИСО 4427-1- 2014	375510	Националь ный стандарт Республик и Казахстан	Трубы полиэтилен овые и фитинги для водоснабже ния Часть 1 Общие положения	Настоящ ий стандарт распрост раняется на трубы из полиэтил ена, предназн аченные для трубопро водов, транспор тирующие х воду, в том числе для хозяйств енно- питьевог о водоснаб жения, а также другие жидкие вещества . Также настоящи й стандарт определя ет требован ия к параметр ам труб, методам их контроля и ссылки на норматив ные документ ы, необходи мые и использу емые для проведен ия испытани й.	Нет ()	44	Плас тмас совы е фити нги	Действ ует	Приказ ом Предсе дателя Комите та технич еского регули ровани я и метрол огии Минист ерства по инвест ициям и развити ю Респуб лики Казахст ан от 20 ноября 2014 года № 238-од	01.01. 2016
---	----	---------------------------------	--------	---	--	---	--------	----	--	---------------	---	----------------



ТЕХНИЧЕСКАЯ СПЕЦИФИКАЦИЯ

по закупке 1086888
способом Запрос ценовых предложений

Лот № 24 (310-1 Т, 3964450)

Заказчик: Товарищество с ограниченной ответственностью "РУ-6"

Поставщик: Товарищество с ограниченной ответственностью "Техносервис-инжиниринг"

1. Краткое описание ТРУ

Наименование	Значение
Номер строки	310-1 Т
Наименование и краткая характеристика	Оголовок, скважинный
Дополнительная характеристика	Наименование: Оголовник откачной скважин ПНД 160x179мм
Количество	117.000
Единица измерения	Штука
Место поставки	КАЗАХСТАН, Кызылординская область, КАЗАХСТАН, Кызылординская область, Шиелийский район, сельский округ Байтерек, село Бидайколь, Урочище Бидайколь, строение 3
Условия поставки	DDP
Срок поставки	С даты подписания договора по (включительно) 31.10.2025
Условия оплаты	Предоплата - 30%, Промежуточный платеж - 70%, Окончательный платеж - 0%

2. Описание и требуемые функциональные, технические, качественные и эксплуатационные характеристики

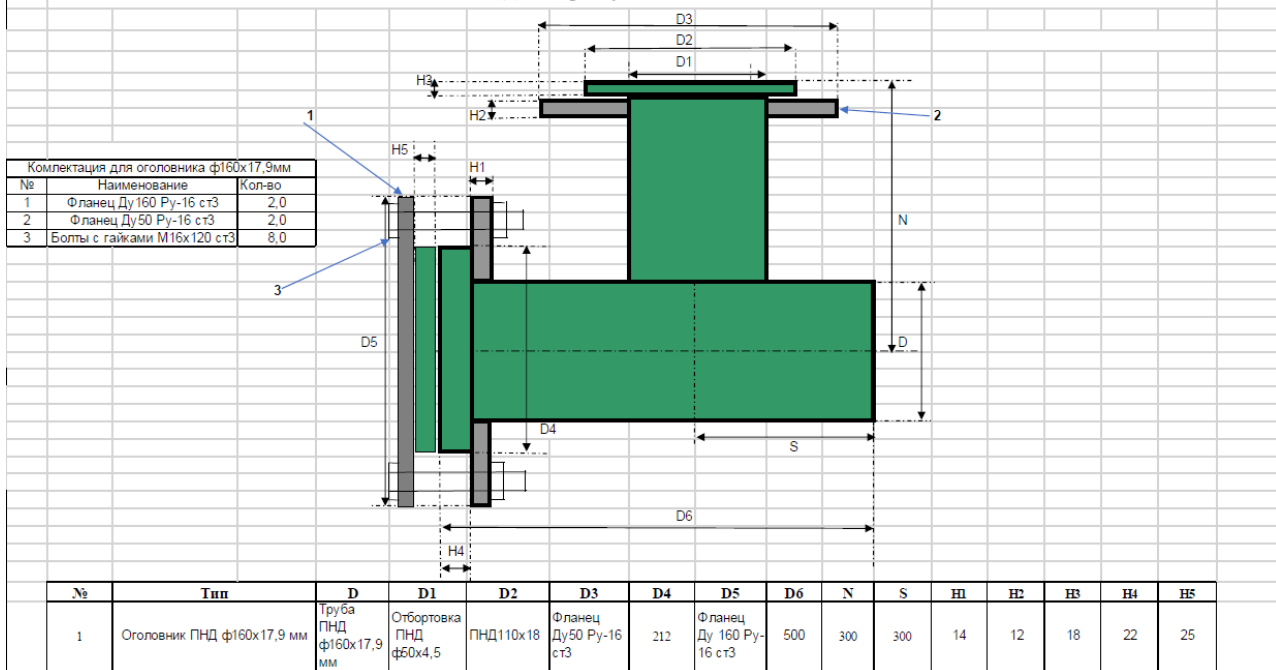
Оголовник откачной скважин ПНД 160x17.9 мм

Техническая характеристика данного товара должен соответствовать по чертежу №1.

Чертеж №1



Оголовники ПНД по чертежу



3. Технические стандарты

№ п/п	Зарегистрирован в РК	Обозначение	Номер документа	Категория	Наименование	Область применения	Разработчик	Страницы	МКС	Статус	Приказ	Дата введения с
						Настоящий стандарт соответствует междуна родным стандарт ам ISO 4427-1: 2007* Plastics piping systems - Polyethylene (PE) pipes and fittings for water supply - Part 1: General (Трубопроводы из пластмас с. Трубы и фитинги из					Принят Приказ ом Комите та по стандар тизаци и, метролог ии и сертиф	

Осы құжат «Электрондық құжат және электрондық цифрлық қолтаңба туралы» Қазақстан Республикасының 2003 жылғы 7 қаңтардағы N 370-ІІ Заңы 7 бабының 1 тармағына сәйкес қағаз тасығыштағы құжатпен бірдей

Данный документ согласно пункту 1 статьи 7 ЗРК от 7 января 2003 года N370-ІІ «Об электронном документе и электронной цифровой подписи» равнозначен документу на бумажном носителе



2	Да	ГОСТ 18599- 2001	308915	Межгосуд арственный й стандарт	Трубы напорные из полиэтилена . Технически е условия	полиэтил ена для водоснаб жения. Часть 1. Общие положен ия) и ISO 4427-2: 2007 Plastics piping systems - Polyethyl ene (PE) pipes and fittings for water supply - Part 2: Pipes (Трубопр оводы из пластмас с. Трубы и фитинги из полиэтил ена для водоснаб жения. Часть 2: Трубы).	СССР (СССР)	83	Плас тмас совы е трубы	Действ ует	икации от 20 сентябр я 2002 г. № 327 введен в действи е в качеств е национ ального стандар та с 01.01.2 003 г.	01.01. 2003
---	----	------------------------	--------	--------------------------------------	---	--	----------------	----	------------------------------------	---------------	---	----------------



ТЕХНИЧЕСКАЯ СПЕЦИФИКАЦИЯ

по закупке 1086888
способом Запрос ценовых предложений

Лот № 7 (51-2 Т, 3964467)

Заказчик: Товарищество с ограниченной ответственностью "РУ-6"

Поставщик: Товарищество с ограниченной ответственностью "Техносервис-инжиниринг"

1. Краткое описание ТРУ

Наименование	Значение
Номер строки	51-2 Т
Наименование и краткая характеристика	Тройник полиэтиленовый, переходной
Дополнительная характеристика	Наименование: Тройник ПНД 315x315x225 мм
Количество	4.000
Единица измерения	Штука
Место поставки	КАЗАХСТАН, Кызылординская область, КАЗАХСТАН, Кызылординская область, 430000000, Кызылординская область, Шиелійский район, сельский округ Байтерек, село Бидайколь, Урочище Бидайколь, строение 3
Условия поставки	DDP
Срок поставки	С даты подписания договора по (включительно) 31.10.2025
Условия оплаты	Предоплата - 30%, Промежуточный платеж - 70%, Окончательный платеж - 0%

2. Описание и требуемые функциональные, технические, качественные и эксплуатационные характеристики

Материал: полиэтилен марки SDR 17

Диаметр (dn1): 315 мм

Диаметр (dn2): 315 мм

Диаметр (dn1): 225 мм

Материал: Полиэтилен ПЭ 100

3. Технические стандарты

№ п/п	Зарегистрирован в РК	Обозначение	Номер документа	Категория	Наименование	Область применения	Разработчик	Страницы	МКС	Статус	Приказ	Дата введения с
-------	----------------------	-------------	-----------------	-----------	--------------	--------------------	-------------	----------	-----	--------	--------	-----------------



2	Да	СТ РК ИСО 4427-1- 2014	375510	Националь ный стандарт Республик и Казахстан	Трубы полиэтилен овые и фитинги для водоснабже ния Часть 1 Общие положения	Настоящ ий стандарт распрост раняется на трубы из полиэтил ена, предназн аченные для трубопро водов, транспор тирующие х воду, в том числе для хозяйств енно- питьевог о водоснаб жения, а также другие жидкие вещества . Также настоящи й стандарт определя ет требован ия к параметр ам труб, методам их контроля и ссылки на норматив ные документ ы, необходи мые и использу емые для проведен ия испытани й.	Нет ()	44	Плас тмас совы е фити нги	Действ ует	Приказ ом Предсе дателя Комите та технич еского регули ровани я и метрол огии Минист ерства по инвест ициям и развити ю Респуб лики Казахст ан от 20 ноября 2014 года № 238-од	01.01. 2016
---	----	---------------------------------	--------	---	--	---	--------	----	--	---------------	---	----------------



ТЕХНИЧЕСКАЯ СПЕЦИФИКАЦИЯ

по закупке 1086888
способом Запрос ценовых предложений

Лот № 8 (255-2 Т, 3964466)

Заказчик: Товарищество с ограниченной ответственностью "РУ-6"

Поставщик: Товарищество с ограниченной ответственностью "Техносервис-инжиниринг"

1. Краткое описание ТРУ

Наименование	Значение
Номер строки	255-2 Т
Наименование и краткая характеристика	Тройник полиэтиленовый, равнопроходный
Дополнительная характеристика	Наименование: Тройник ПНД 225x225x225 мм
Количество	26.000
Единица измерения	Штука
Место поставки	КАЗАХСТАН, Кызылординская область, КАЗАХСТАН, Кызылординская область, 430000000, Кызылординская область, Шиелийский район, сельский округ Байтерек, село Бидайколь, Урочище Бидайколь, строение 3
Условия поставки	DDP
Срок поставки	С даты подписания договора по (включительно) 31.10.2025
Условия оплаты	Предоплата - 30%, Промежуточный платеж - 70%, Окончательный платеж - 0%

2. Описание и требуемые функциональные, технические, качественные и эксплуатационные характеристики

Материал: полиэтилен марки SDR 17

Диаметр (dn1): 225 мм

Диаметр (dn2): 225 мм

Диаметр (dn1): 225 мм

Материал: Полиэтилен ПЭ 100

3. Технические стандарты

№ п/п	Зарегистрирован в РК	Обозначение	Номер документа	Категория	Наименование	Область применения	Разработчик	Страницы	МКС	Статус	Приказ	Дата введения с
-------	----------------------	-------------	-----------------	-----------	--------------	--------------------	-------------	----------	-----	--------	--------	-----------------

Осы құжат «Электрондық құжат және электрондық цифрлық қолтаңба туралы» Қазақстан Республикасының 2003 жылғы 7 қаңтардағы N 370-II Заңы 7 бабының 1 тармағына сәйкес қағаз тасығыштағы құжатпен бірдей

Данный документ согласно пункту 1 статьи 7 ЗРК от 7 января 2003 года N370-II «Об электронном документе и электронной цифровой подписи» равнозначен документу на бумажном носителе



2	Да	СТ РК ИСО 4427-1- 2014	375510	Националь ный стандарт Республик и Казахстан	Трубы полиэтилен овые и фитинги для водоснабже ния Часть 1 Общие положения	Настоящ ий стандарт распрост раняется на трубы из полиэтил ена, предназн аченные для трубопро водов, транспор тирующие х воду, в том числе для хозяйств енно- питьевог о водоснаб жения, а также другие жидкие вещества . Также настоящи й стандарт определя ет требован ия к параметр ам труб, методам их контроля и ссылки на норматив ные документ ы, необходи мые и использу емые для проведен ия испытани й.	Нет ()	44	Плас тмас совы е фити нги	Действ ует	Приказ ом Предсе дателя Комите та технич еского регули ровани я и метрол огии Минист ерства по инвест ициям и развити ю Респуб лики Казахст ан от 20 ноября 2014 года № 238-од	01.01. 2016
---	----	---------------------------------	--------	---	--	---	--------	----	--	---------------	---	----------------



ТЕХНИЧЕСКАЯ СПЕЦИФИКАЦИЯ

по закупке 1086888
способом Запрос ценовых предложений

Лот № 10 (65-2 Т, 3964464)

Заказчик: Товарищество с ограниченной ответственностью "РУ-6"

Поставщик: Товарищество с ограниченной ответственностью "Техносервис-инжиниринг"

1. Краткое описание ТРУ

Наименование	Значение
Номер строки	65-2 Т
Наименование и краткая характеристика	Переходник, полиэтиленовый, литой, размер 225*160 мм
Дополнительная характеристика	Наименование: Переходник ПНД 225 на 160 мм
Количество	26.000
Единица измерения	Штука
Место поставки	КАЗАХСТАН, Кызылординская область, КАЗАХСТАН, Кызылординская область, 430000000, Кызылординская область, Шиелійский район, сельский округ Байтерек, село Бидайколь, Урочище Бидайколь, строение 3
Условия поставки	DDP
Срок поставки	С даты подписания договора по (включительно) 31.10.2025
Условия оплаты	Предоплата - 30%, Промежуточный платеж - 70%, Окончательный платеж - 0%

2. Описание и требуемые функциональные, технические, качественные и эксплуатационные характеристики

Диаметр: 225 мм на 160 мм

Материал: полиэтилен марки ПЭ100 SDR11

Максимальное рабочее давление: 10 атмосфер (газ), 16 атмосфер (вода)

Максимальная рабочая температура: 40°C

Способ монтажа: сварка встык или через электросварную муфту

3. Технические стандарты

№ п/п	Зарегистрирован в РК	Обозначение	Номер документа	Категория	Наименование	Область применения	Разработчик	Страницы	МКС	Статус	Приказ	Дата введения с
-------	----------------------	-------------	-----------------	-----------	--------------	--------------------	-------------	----------	-----	--------	--------	-----------------



2	Да	СТ РК ИСО 4427-1- 2014	375510	Националь ный стандарт Республик и Казахстан	Трубы полиэтилен овые и фитинги для водоснабже ния Часть 1 Общие положения	Настоящ ий стандарт распрост раняется на трубы из полиэтил ена, предназн аченные для трубопро водов, транспор тирующие х воду, в том числе для хозяйств енно- питьевог о водоснаб жения, а также другие жидкие вещества . Также настоящи й стандарт определя ет требован ия к параметр ам труб, методам их контроля и ссылки на норматив ные документ ы, необходи мые и использу емые для проведен ия испытани й.	Нет ()	44	Плас тмас совы е фити нги	Действ ует	Приказ ом Предсе дателя Комите та технич еского регули ровани я и метрол огии Минист ерства по инвест ициям и развити ю Респуб лики Казахст ан от 20 ноября 2014 года № 238-од	01.01. 2016
---	----	---------------------------------	--------	---	--	---	--------	----	--	---------------	---	----------------



ТЕХНИЧЕСКАЯ СПЕЦИФИКАЦИЯ

по закупке 1086888
способом Запрос ценовых предложений

Лот № 11 (258-2 Т, 3964463)

Заказчик: Товарищество с ограниченной ответственностью "РУ-6"

Поставщик: Товарищество с ограниченной ответственностью "Техносервис-инжиниринг"

1. Краткое описание ТРУ

Наименование	Значение
Номер строки	258-2 Т
Наименование и краткая характеристика	Отвод, полиэтиленовый, диаметр 315 мм
Дополнительная характеристика	Наименование: Отвод ПНД 315 град 90
Количество	32.000
Единица измерения	Штука
Место поставки	КАЗАХСТАН, Кызылординская область, КАЗАХСТАН, Кызылординская область, 430000000, Кызылординская область, Шиелийский район, сельский округ Байтерек, село Бидайколь, Урочище Бидайкол, строение 3
Условия поставки	DDP
Срок поставки	С даты подписания договора по (включительно) 31.10.2025
Условия оплаты	Предоплата - 30%, Промежуточный платеж - 70%, Окончательный платеж - 0%

2. Описание и требуемые функциональные, технические, качественные и эксплуатационные характеристики

Диаметр: 315 мм

Угол поворота: 90°

Материал: полиэтилен марки ПЭ100 SDR11

Максимальное рабочее давление: 10 атмосфер (газ), 16 атмосфер (вода)

Максимальная рабочая температура: 40°C

Способ монтажа: сварка встык или через электросварную муфту

3. Технические стандарты

№ п/п	Зарегистрирован в РК	Обозначение	Номер документа	Категория	Наименование	Область применения	Разработчик	Страницы	МКС	Статус	Приказ	Дата введения с
-------	----------------------	-------------	-----------------	-----------	--------------	--------------------	-------------	----------	-----	--------	--------	-----------------



2	Да	СТ РК ИСО 4427-1- 2014	375510	Националь ный стандарт Республик и Казахстан	Трубы полиэтилен овые и фитинги для водоснабже ния Часть 1 Общие положения	Настоящ ий стандарт распрост раняется на трубы из полиэтил ена, предназн аченные для трубопро водов, транспор тирующие х воду, в том числе для хозяйств енно- питьевог о водоснаб жения, а также другие жидкие вещества . Также настоящи й стандарт определя ет требован ия к параметр ам труб, методам их контроля и ссылки на норматив ные документ ы, необходи мые и использу емые для проведен ия испытани й.	Нет ()	44	Плас тмас совы е фити нги	Действ ует	Приказ ом Предсе дателя Комите та технич еского регули ровани я и метрол огии Минист ерства по инвест ициям и развити ю Респуб лики Казахст ан от 20 ноября 2014 года № 238-од	01.01. 2016
---	----	---------------------------------	--------	---	--	---	--------	----	--	---------------	---	----------------



ТЕХНИЧЕСКАЯ СПЕЦИФИКАЦИЯ

по закупке 1086888
способом Запрос ценовых предложений

Лот № 12 (62-2 Т, 3964462)

Заказчик: Товарищество с ограниченной ответственностью "РУ-6"

Поставщик: Товарищество с ограниченной ответственностью "Техносервис-инжиниринг"

1. Краткое описание ТРУ

Наименование	Значение
Номер строки	62-2 Т
Наименование и краткая характеристика	Отвод, полиэтиленовый, диаметр 225 мм
Дополнительная характеристика	Наименование: Отвод ПНД 225 град 90
Количество	70.000
Единица измерения	Штука
Место поставки	КАЗАХСТАН, Кызылординская область, КАЗАХСТАН, Кызылординская область, 430000000, Кызылординская область, Шиелійский район, сельский округ Байтерек, село Бидайколь, Урочище Бидайколь, строение 3
Условия поставки	DDP
Срок поставки	С даты подписания договора по (включительно) 31.10.2025
Условия оплаты	Предоплата - 30%, Промежуточный платеж - 70%, Окончательный платеж - 0%

2. Описание и требуемые функциональные, технические, качественные и эксплуатационные характеристики

Диаметр: 225 мм

Угол поворота: 90°

Материал: полиэтилен марки ПЭ100 SDR11

Максимальное рабочее давление: 10 атмосфер (газ), 16 атмосфер (вода)

Максимальная рабочая температура: 40°C

Способ монтажа: сварка встык или через электросварную муфту

3. Технические стандарты

№ п/п	Зарегистрирован в РК	Обозначение	Номер документа	Категория	Наименование	Область применения	Разработчик	Страницы	МКС	Статус	Приказ	Дата введения с
-------	----------------------	-------------	-----------------	-----------	--------------	--------------------	-------------	----------	-----	--------	--------	-----------------



2	Да	СТ РК ИСО 4427-1- 2014	375510	Националь ный стандарт Республик и Казахстан	Трубы полиэтилен овые и фитинги для водоснабже ния Часть 1 Общие положения	Настоящ ий стандарт распрост раняется на трубы из полиэтил ена, предназн аченные для трубопро водов, транспор тирующие х воду, в том числе для хозяйств енно- питьевог о водоснаб жения, а также другие жидкие вещества . Также настоящи й стандарт определя ет требован ия к параметр ам труб, методам их контроля и ссылки на норматив ные документ ы, необходи мые и использу емые для проведен ия испытани й.	Нет ()	44	Плас тмас совы е фити нги	Действ ует	Приказ ом Предсе дателя Комите та технич еского регули ровани я и метрол огии Минист ерства по инвест ициям и развити ю Респуб лики Казахст ан от 20 ноября 2014 года № 238-од	01.01. 2016
---	----	---------------------------------	--------	---	--	---	--------	----	--	---------------	---	----------------



ТЕХНИЧЕСКАЯ СПЕЦИФИКАЦИЯ

по закупке 1086888
способом Запрос ценовых предложений

Лот № 9 (259-2 Т, 3964465)

Заказчик: Товарищество с ограниченной ответственностью "РУ-6"

Поставщик: Товарищество с ограниченной ответственностью "Техносервис-инжиниринг"

1. Краткое описание ТРУ

Наименование	Значение
Номер строки	259-2 Т
Наименование и краткая характеристика	Переходник, полиэтиленовый, литой, размер 315*160 мм
Дополнительная характеристика	Наименование: Переходник ПНД 315 на 160 мм
Количество	24.000
Единица измерения	Штука
Место поставки	КАЗАХСТАН, Кызылординская область, КАЗАХСТАН, Кызылординская область, Шиелийский район, сельский округ Байтерек, село Бидайколь, Урочище Бидайколь, строение 3
Условия поставки	DDP
Срок поставки	С даты подписания договора по (включительно) 31.10.2025
Условия оплаты	Предоплата - 30%, Промежуточный платеж - 70%, Окончательный платеж - 0%

2. Описание и требуемые функциональные, технические, качественные и эксплуатационные характеристики

Диаметр: 315 мм на 160 мм

Материал: полиэтилен марки ПЭ100 SDR11

Максимальное рабочее давление: 10 атмосфер (газ), 16 атмосфер (вода)

Максимальная рабочая температура: 40°C

Способ монтажа: сварка встык или через электросварную муфту

3. Технические стандарты

№ п/п	Зарегистрирован в РК	Обозначение	Номер документа	Категория	Наименование	Область применения	Разработчик	Страницы	МКС	Статус	Приказ	Дата введения с
-------	----------------------	-------------	-----------------	-----------	--------------	--------------------	-------------	----------	-----	--------	--------	-----------------



2	Да	СТ РК ИСО 4427-1- 2014	375510	Националь ный стандарт Республик и Казахстан	Трубы полиэтилен овые и фитинги для водоснабже ния Часть 1 Общие положения	Настоящ ий стандарт распрост раняется на трубы из полиэтил ена, предназн аченные для трубопро водов, транспор тирующие х воду, в том числе для хозяйств енно- питьевог о водоснаб жения, а также другие жидкие вещества . Также настоящи й стандарт определя ет требован ия к параметр ам труб, методам их контроля и ссылки на норматив ные документ ы, необходи мые и использу емые для проведен ия испытани й.	Нет ()	44	Плас тмас совы е фити нги	Действ ует	Приказ ом Предсе дателя Комите та технич еского регули ровани я и метрол огии Минист ерства по инвест ициям и развити ю Респуб лики Казахст ан от 20 ноября 2014 года № 238-од	01.01. 2016
---	----	---------------------------------	--------	---	--	---	--------	----	--	---------------	---	----------------



Прогнозный/Фактический расчет доли внутристрановой ценности в договоре на поставку товаров

№ _____ от _____

№ п/п	Поставщик	Код ЕНС ТРУ*	Наименование и краткое описание приобретенных товаров	Код и наименование единиц измерений в соответствии с МКЕИ	Объем закупки		Сертификат СТ-KZ						Код страны происхождения товара	внутристрановая ценность в товаре, в тенге	внутристрановая ценность в договоре, %
					в единице измерения по ст.5	в денежном выражении	№	Серия	Код органа выдачи	Год выдачи	Дата выдачи	Доля внутристрановой ценности			
1	2	3	4	5	6	7	8	9	10	11	12	13	14	15 (7*13/100%)	16 (Σ15/Σ7*100%)
														0,00	x
						0,00								0,00	0,00%



Примечание:

3. Код товара по Единому номенклатурному справочнику (ЕНС ТРУ). Доступен по адресу: <http://www.enstru.skz.kz/>

8. Номер сертификата СТ-KZ. Пример: 01214.

9. Серия сертификата СТ-KZ.

10. Код органа выдачи сертификата СТ-KZ. Пример: 650.

11. Год выдачи сертификата СТ-KZ. Пример: если 2017 год, то указывается цифра 7.

12. Дата выдачи сертификата СТ-KZ. Пример: 09.06.2017.

13. Доля внутристрановой ценности (%) в товаре, указанная в сертификате СТ-KZ. В случае отсутствия сертификата равна 0

14. Код страны происхождения товара в соответствии с классификатором стран.

Доля внутристрановой ценности рассчитывается согласно Единой методики расчета организациями внутристрановой ценности, утвержденной приказом Министра по инвестициям и развитию РК №260 от 20.04.2018 г.

Подписывающие:

Шаванда Владимир Владимирович, Заместитель генерального директора по производству

Ержанов Нурсултан Болатбекович, Офицер по комплаенс | ТОО «РУ-6» | АО «НАК «Казатомпром»

Әбілдаев Азамат Болатұлы, Директор Департамента экономики и планирования

Ибрагимов Жеңісбек Рамазанұлы, Начальник отдела материально - технического обеспечения

Шамшиев Данияр Зулхажденович, Директор департамента закупок

Мырзахметов Азамат Серикович, Главный менеджер ЮД

Мухамбетов Еркін Карабузауович, Директор Департамента бухгалтерского учёта - главный бухгалтер

ШАПРАН ОЛЕГ АНАТОЛЬЕВИЧ, Директор

Осы құжат «Электрондық құжат және электрондық цифрлық қолтаңба туралы» Қазақстан Республикасының 2003 жылғы 7 қаңтардағы N 370-II Заңы 7 бабының 1 тармағына сәйкес қағаз тасығыштағы құжатпен бірдей

Данный документ согласно пункту 1 статьи 7 ЗРК от 7 января 2003 года N370-II «Об электронном документе и электронной цифровой подписи» равнозначен документу на бумажном носителе