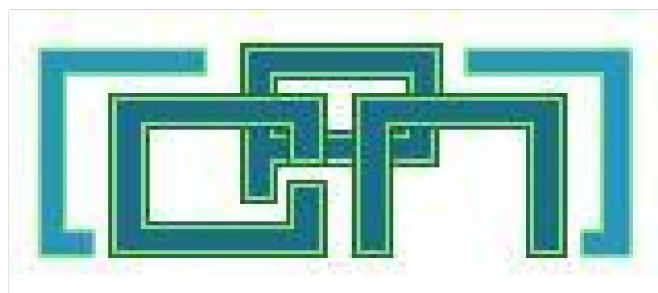


Адрес :  
Республика Казахстан, 030000  
г.Актобе, ул. Джамбула, дом 81



Телефон/Факс  
8(7132)908-237, 8(7132)908-241,  
Эл. почта: haletov@mail.ru

Республика Казахстан  
ГСЛ N15012541

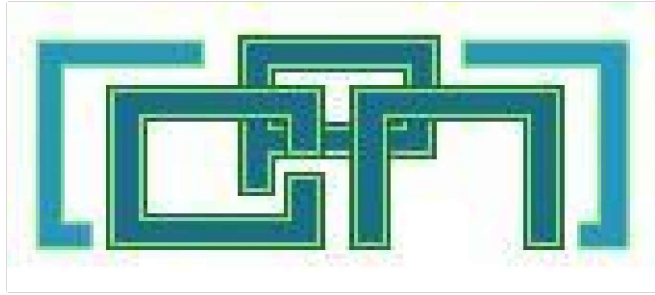
## РАБОЧИЙ ПРОЕКТ

*Строительство локальных пескоотстойников ПР, ВР (V-5000м.куб) с технологической насосной станцией на северо-восточном фланге участка №2 на руднике «Каратау»*

Пожарная сигнализация  
744101/2022/1-3-ПС  
Операторная СВФ (пятно 3)

г.Актобе  
2022г.

Адрес :  
Республика Казахстан, 030000  
г.Актобе, ул. Джамбула, дом 81



Телефон/Факс  
8(7132)908-237, 8(7132)908-241,  
Эл. почта: haletov@mail.ru

Республика Казахстан  
ГСЛ N15012541

# РАБОЧИЙ ПРОЕКТ

*Строительство локальных пескоотстойников ПР, ВР (V-5000м.куб) с технологической насосной станцией на северо-восточном фланге участка №2 на руднике «Каратау»*

Пожарная сигнализация  
744101/2022/1-3-ПС  
Операторная СВФ (пятно 3)

Директор ТОО "СтройРекламПроект"

Главный инженер проекта



г.Актобе  
2022г.

Халетова Б.

Жаримбетов Д.

ВЕДОМОСТЬ ССЫЛОЧНЫХ И ПРИЛАГАЕМЫХ ДОКУМЕНТОВ

Обозначение	Наименование	Примечание
	<u>Ссылочные документы</u>	
ПУЭ РК	Правила устройства электроустановок РК	
СН РК 2.02-02-2019	Пожарная автоматика зданий и сооружений	
СП РК 2.02-104-2014	Оборудование зданий, помещений и сооружений системами автоматической пожарной сигнализации, автоматическими установками пожаротушения и оповещения людей о пожаре	
	<u>Прилагаемые документы</u>	
744101/2022/1-3-ПС.СО, л.1-2	Спецификация оборудования, изделий и материалов	

ВЕДОМОСТЬ РАБОЧИХ ЧЕРТЕЖЕЙ ОСНОВНОГО КОМПЛЕКТА

Лист	Наименование	Примечание
1	Общие данные (начало)	
2	Общие данные (окончание)	
3	Структурная схема пожарной сигнализации и оповещения о пожаре	
4	План прокладки сетей пожарной сигнализации на отм. 0,000	
5	План прокладки сетей оповещения на отм. 0,000	
6	План прокладки сети Ethernet от операторной до насосной ТНС (1:500)	

Общие указания

Рабочий проект разработан на основании требований нормативных документов РК и технического задания на проектирование, утвержденного Заказчиком.

Рабочим проектом предусмотрено оборудование помещений операторной установками автоматической пожарной сигнализации и оповещения о пожаре.

Система пожарной сигнализации предназначена для обнаружения очага пожара на его ранней стадии, передачи извещений о пожаре на пожарный пост, а также для запуска системы оповещения о пожаре.

Система автоматической пожарной сигнализации и системы оповещения о пожаре выполнена в соответствии с требованиями СП РК 2.02-104-2014.

В качестве приемно-контрольного прибора ППКОП принят прибор Сигнал-10 на 10 пожарных шлейфов, установленный в шкафу пожарной сигнализации ШПС.

Шкаф ШПС снабжен резервированным источником РИП-12 RS и аккумуляторными батареями 17 Ач.

Для контроля и управления прибором используется существующая система Valid, реализованная на объекте.

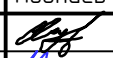
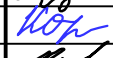
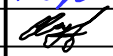

Подключение в существующую сеть на промышленной площадке №2 выполняется по радиомосту Ubiquiti PowerBeat M5 400 и коммутатор D-Link DES-1008P, предусмотренные в проекте 744101/2022/1-2-ПС на насосную ТНС, через предусмотренный в данном разделе преобразователь интерфейса C2000-Ethernet.

Питание приборов выполнено на постоянном напряжении 12 В через РИП-12RS, поставляемый комплектно со шкафом ШПС. Питание шкафа ШПС предусмотрено с резервного автоматического выключателя в щите 1ЩР, см. часть ЗОМ.

Согласовано:	Раздел ТХ	Сопровож. Д.	03.23
	Раздел АТХ	Кажебникова А.	03.23
Взам. инв. №			
Полп. и дата			
Инв. № подл.			

Технические решения, принятые в рабочих чертежах, соответствуют требованиям экологических, санитарно-гигиенических, противопожарных и других норм, действующих на территории Республики Казахстан и обеспечивают безопасную для жизни и здоровья людей эксплуатацию объекта при соблюдении мероприятий, предусмотренных чертежами.

Главный инженер проекта  Жаримбетов Д.

744101/2022/1-3-ПС					
Строительство локальных пескоотстойников ПР, ВР (V=5000 м.куб.) с технологической насосной станцией на северо-восточном фланге участка №2 на руднике «Каратау»					
Изм.	Кол.уч.	Лист	№ док.	Подпись	Дата
ГИП		Жаримбетов			03.23
Разраб.		Коротенко			03.23
Проверил		Жаримбетов			03.23
Н. контр.		Жумабеков			03.23
				Операторная СВФ (пятно 3)	
				Общие данные (начало)	
			Лист	Листов	
			РП	1	6
			ТОО «СтройРекламПроект»		

Пожарная сигнализация выполнена на следующих извещателях:

- на оптико-электронных дымовых точечных извещателях типа ИП 212-31;
- на ручных извещателях типа ИПР-513-3М.

Сеть пожарной сигнализации выполнить огнестойким кабелем с медными жилами типа КПСЭнг(А)-FRLS сечением 2x2x0,75 мм.кв., проложенным под перекрытием и по стенам на скобах.

Связь между приборами выполняется по интерфейсу RS-485 кабелем UTP 4x2x0,52 Cat.5e, проложенным в шкафу ШПС.

Сеть питания приборов на напряжении 12 В выполнить огнестойким кабелем типа ВВГнг-FRLS сечением 2x1,5 мм.кв., проложенным в шкафу ШПС.

От преобразователя С2000-Ethernet в шкафу ШПС в операторной до коммутатора D-Link DES-1008P в насосной ТНС предусмотрена прокладка кабеля Ethernet UTP 4x2x0,52 Cat.5e.

Кабель Ethernet проложен в ПНД трубе  $\phi 32$  мм в траншее и по лотку КИПуА в насосной ТНС.

Траншею для прокладки кабеля выполнить по серии А5-92.

### Оповещение о пожаре

Согласно СП РК 2.02-104-2014 для помещений операторной принят II-й тип системы оповещения о пожаре.

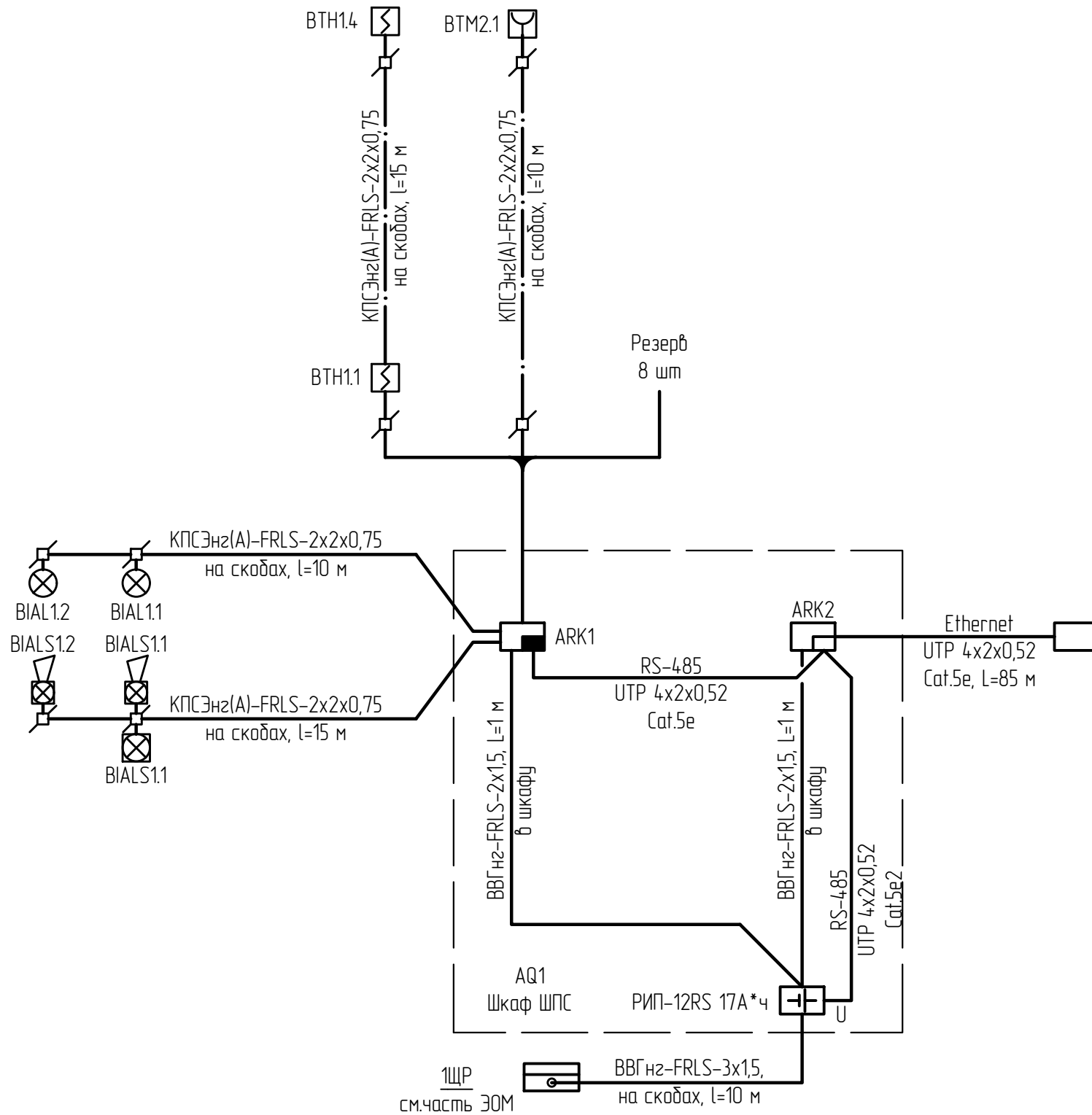
Оповещение о пожаре решено путем установки следующих оповещателей:

- световые табло 12 В "ВЫХОД" типа КРИСТАЛЛ-12 "Выход", установленные внутри операторной над выходами на путях эвакуации;
- свето-звуковые сирены LD 96 RED, установленные в помещениях операторной;
- оповещатель охранно-пожарный свето-звуковой 12 В типа Маяк-12-К, установленный над входом в операторную.

Сеть оповещения о пожаре выполнена огнестойким кабелем с медными жилами типа КПСЭнг(А)-FRLS сечением 2x2x0,75 мм.кв., проложенным под перекрытием и по стенам на скобах.

Взам. инв. №						
	Подл. и дата					
Инв. № подл.	744101/2022/1-3-ПС					
	Строительство локальных пескоотстойников ПР, ВР (V-5000 м.куб.) с технологической насосной станцией на северо-восточном фланге участка №2 на руднике «Каратау»					
	Изм.	Колуч.	Лист	№ док.	Подпись	Дата
	Разраб.	Коротенко			<i>Кор</i>	03.23
Проверил	Жаримбетов			<i>Жар</i>	03.23	
Н. контр.	Жумабеков			<i>Ж</i>	03.23	
Операторная СВФ (пятно 3)						Отадия
Общие данные (окончание)						Лист
ТОО "СтройРекламПроект"						Листов
РП						2

# Структурная схема пожарной сигнализации и оповещения о пожаре



№ п/п	Буквенное обозначение	Изображение	Наименование	Тип, марка
1	AQ1		Шкаф пожарной сигнализации	ШПС
2	ARK1		Прибор пожарной сигнализации ППКОП	Сигнал-10
3	ARK2		Преобразователь интерфейса	C2000-Ethernet
4	U		Резервированный источник питания	РИП-12RS
5	ВТНм.п.		Извещатель пожарный дымовой:	ИП 212-31
			м-номер шлейфа,	
			п-номер извещателя	
6	ВТМм.п.		Извещатель пожарный ручной	ИПР-513-3М
7	BIALS1.1		Оповещатель свето-звуковой	Маяк-12-К
8	BIALм.п.		Оповещатель световой "Выход"	КРИСТАЛЛ-12 "Выход"
9	BIALSm.п.		Сирена свето-звуковая	LD 96 RED
10			Коробка круглая на 4 пары проводов	УК-2П

Коммутатор D-Link DES-1008P в насосной ТНС, см. раздел 744101/2022/1-2-ПС

## Потребность кабелей и проводов

Число и сечение жил, напряжение	Марка		
	КПСЭHz(A)-FRLS	ВВГHz(A)-FRLS	UTP 4x2x0,52 Cat.5e
2x2x0,75	50		
4x2x0,52			90
2x1,5		2	
3x1,5		10	

Взам. инв. №	
Подп. и дата	
Инв. № подл.	

Изм.	Кол.уч.	Лист	№ док.	Подпись	Дата
Разраб.				Коротенко	03.23
Проверил				Жаримдетов	03.23
Н. контр.				Жумабеков	03.23

744101/2022/1-3-ПС

Строительство локальных пескоотстойников ПР, ВР (V=5000 м.куб.) с технологической насосной станцией на северо-восточном фланге участка №2 на руднике «Каратау»

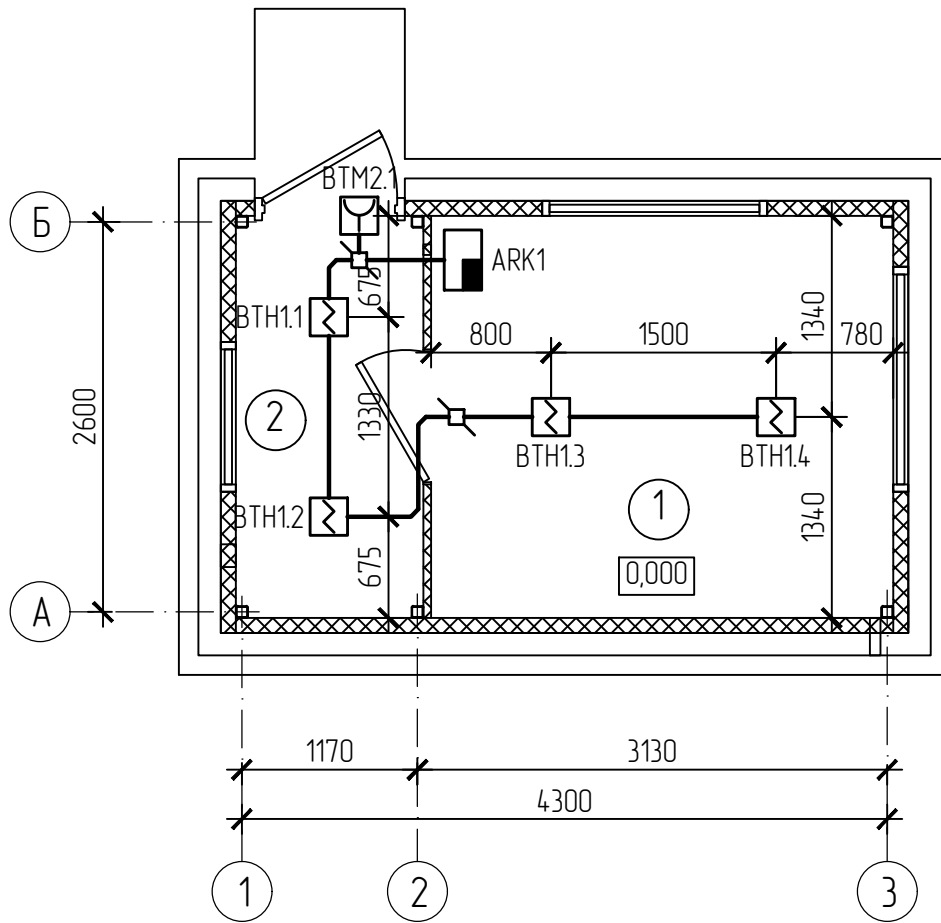
Операторная СВФ (пятно 3)

Страница	Лист	Листов
РП	3	

Структурная схема пожарной сигнализации и оповещения о пожаре

ТОО "СтройРекламПроект"

# План на отм. 0,000 (1:50)

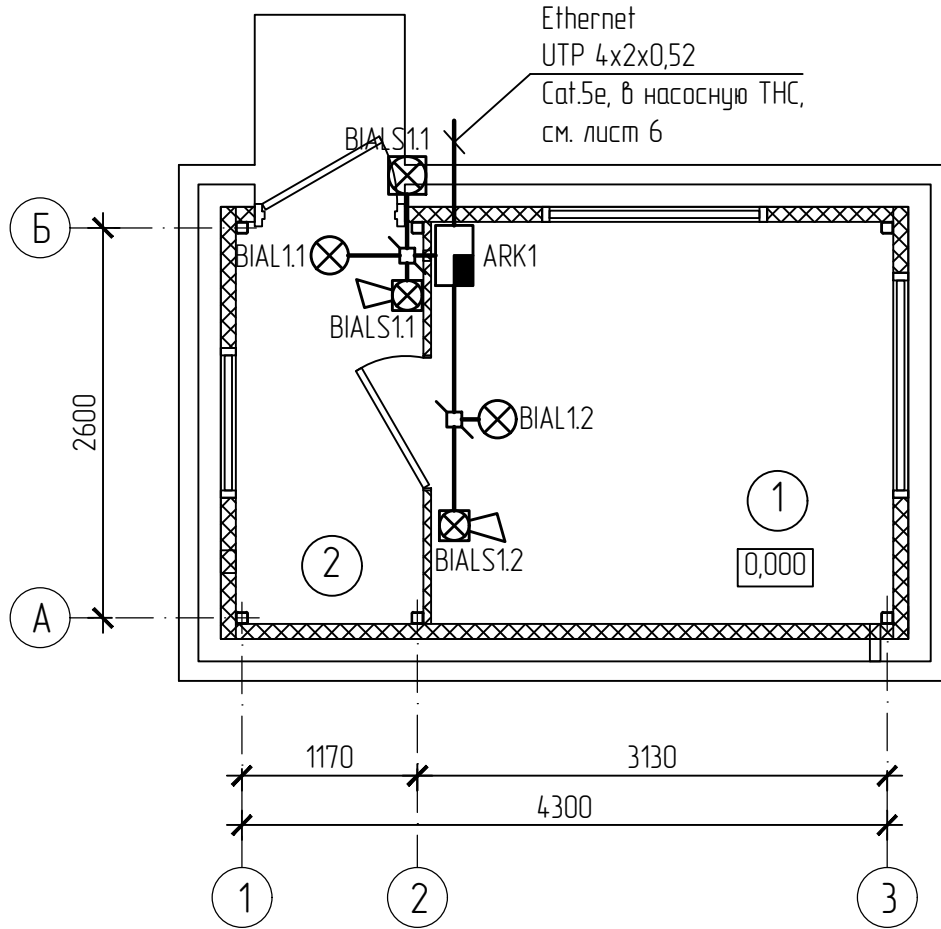


## Экспликация помещений

Номер помещ.	Наименование	Площадь м <sup>2</sup>	Кат. помещ.
1	Помещение персонала	7,40	
2	Тамбур	2,90	

Инв. № подл.	Изм.	Колуч.	Лист	№ док.	Подпись	Дата	744101/2022/1-3-ПС	Строительство локальных пескоотстойников ПР, ВР (V-5000 м.куб.) с технологической насосной станцией на северо-восточном фланге участка №2 на руднике «Каратау»	Стадия	Лист	Листов
									РП	4	
Взам. инв. №	Подл. и дата								ТОО "СтройРекламПроект"		
Разраб.	Коротенко				<i>Кор</i>	03.23	Операторная СВФ (пятно 3)				
Проверил	Жаримбетов				<i>Жар</i>	03.23	План прокладки сетей пожарной сигнализации на отм. 0,000				
Н. контр.	Жумабеков				<i>Ж</i>	03.23					

# План на отм. 0,000 (1:50)



## Экспликация помещений

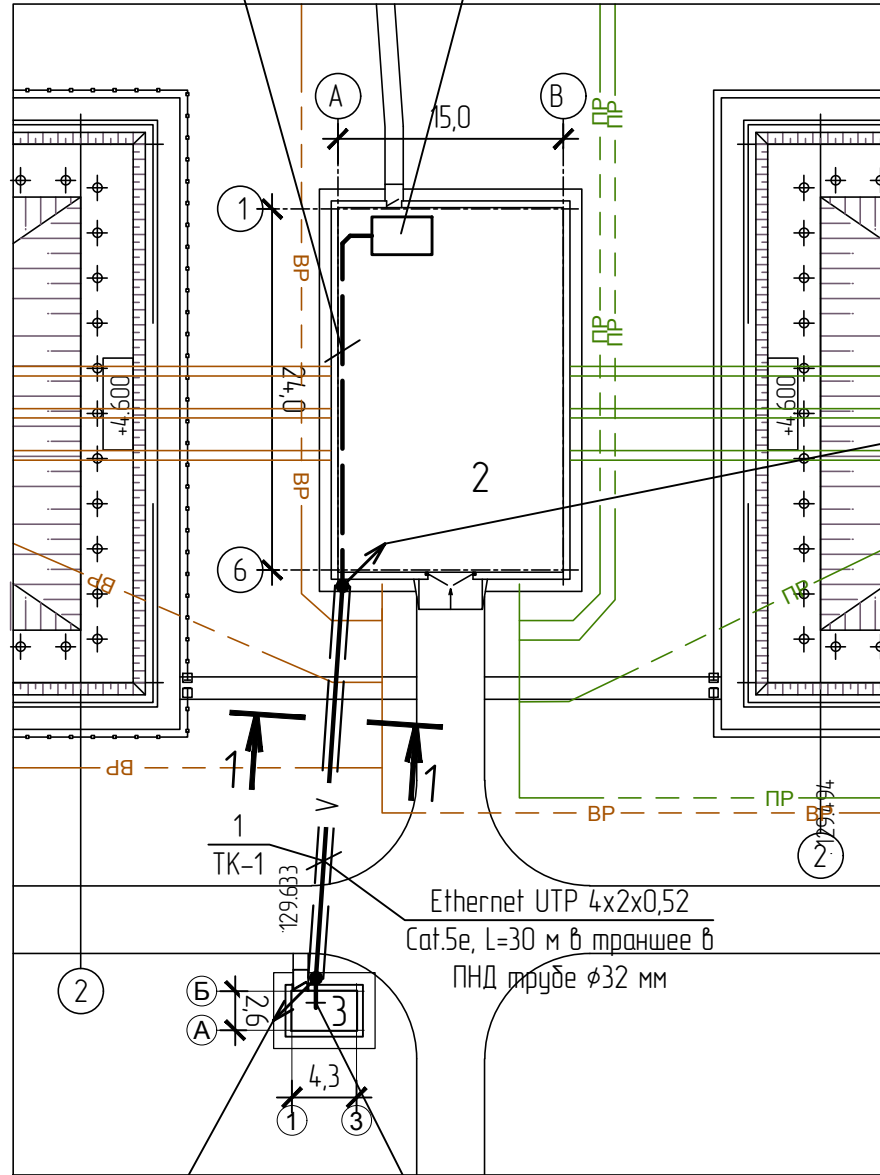
Номер помещ.	Наименование	Площадь м <sup>2</sup>	Кат. помещ.
1	Помещение персонала	7,40	
2	Тамбур	2,90	

Взам. инв. №										
	Подл. и дата	744101/2022/1-3-ПС								
Изм.		Колуч.	Лист	№ док.	Подпись	Дата	Строительство локальных пескоотстойников ПР, ВР (V-5000 м.куб.) с технологической насосной станцией на северо-восточном фланге участка №2 на руднике «Каратау»			
	Операторная СВФ (пятно 3)						Стадия	Лист	Листов	
Инв. № подл.	Разраб.	Коротенко			<i>Кор</i>	03.23	РП	5		
	Проверил	Жаримбетов			<i>Жар</i>	03.23				
	Н. контр.	Жумабеков			<i>Ж</i>	03.23	ТОО "СтройРекламПроект"			

Номер на плане	Наименование	Координаты квадрата сетки
1.1	Пескоотстойник ПР	x = 59100.00; y = 93900.00
1.2	Пескоотстойник ВР	x = 59150.00; y = 93900.00
2	Технологическая насосная станция №2 СВФ	x = 59150.00; y = 93850.00
3	Операторная	x = 59150.00; y = 93850.00
4	Павильон над скважиной	x = 59150.00; y = 93850.00
5	КТПН-2х3150 10/0,4 кВ	x = 59150.00; y = 93850.00

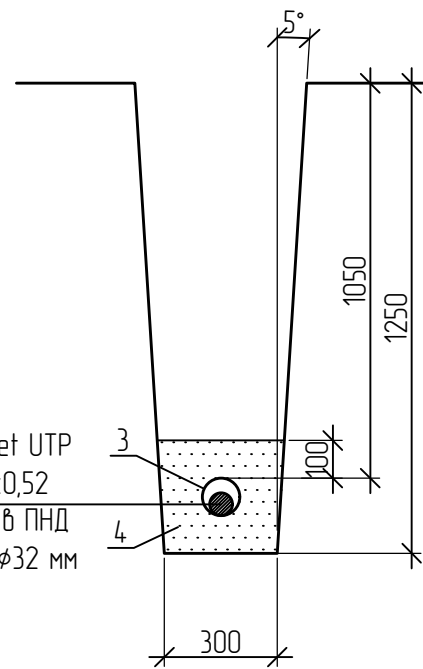
Ethernet UTP 4x2x0,52 Cat.5e, L=40 м по лотку КИПиА в здании насосной

Коммутатор D-Link DES-1008P, см. раздел 744101/2022/1-2-ПС



Ethernet UTP 4x2x0,52 Cat.5e, L=5 м выход из траншеи в насосную в ПНД трубе  $\phi$ 32 мм

1-1 (1:20)  
Траншея тип Т-10 по серии А5-92



ВЕДОМОСТЬ ПРОКЛАДКИ КАБЕЛЬНЫХ ЛИНИЙ

Поз.	Наименование	Кол. на траншею		Обозначение документа
		ТК-1	всего	
1	Тип Т-1 (длина, м)	27	27	А5-92-13
2	Пересечение кабельной линии с автодорогой	1	1	А5-92-39
3	Труба полиэтиленовая ПНД с условным проходом 32 мм, м	27	27	
4	Просеянный грунт, м.куб.	2,43	2,43	

Ethernet UTP 4x2x0,52 Cat.5e, L=5 м опуск в траншею из операторной в ПНД трубе  $\phi$ 32 мм

Ethernet UTP 4x2x0,52 Cat.5e, L=5 м в операторной в шкаф ШПС к С2000-Ethernet

Ethernet UTP 4x2x0,52 Cat.5e в ПНД трубе  $\phi$ 32 мм

ОБЪЕМЫ ЗЕМЛЯНЫХ РАБОТ

Тип траншеи	В, мм	Н, мм	Объем земляных работ, м. куб.		Объем просеянного грунта, м. куб.	Глубина прокладки кабелей	Длина траншеи, м
			Рытье траншеи	Обратная засыпка			
Т-10	300	1250	10,125	7,695	2,43	1050	27
ИТОГО			10,125	7,695	2,43		27

744101/2022/1-3-ПС

Строительство локальных пескоотстойников ПР, ВР (V=5000 м.куб.) с технологической насосной станцией на северо-восточном фланге участка №2 на руднике «Каратау»

Изм.	Кол.уч.	Лист	№ док.	Подпись	Дата
Разраб.				Коротенко	03.23
Проверил				Жаримдетов	03.23
Н. контр.				Жумабеков	03.23

Операторная СВФ (пятно 3)

Лист	Листов
РП	6

План прокладки семи Ethernet от операторной до насосной ТНС (1:500)

ТОО «СтройРекламПроект»

Взам. инв. №	
Подп. и дата	
Инв. № подл.	

Поз.	Наименование и техническая характеристика	Тип, марка, обозначение документа, опросного листа	Код продукции	Поставщик	Ед. измерения	Кол.	Масса 1 ед., кг	Примечание
1	<u>Оборудование</u>							
1.1	Шкаф пожарной сигнализации с резервированным источником питания 220 В/12 В, РИП-12RS	ШПС	Прайс-лист	INTANT г. Алматы	шт	1		
1.2	Аккумуляторная батарея, 12 В, 17А*ч (для шкафа ШПС)	DELTA DTM1217	Прайс-лист	то же	шт	2		
1.3	Прибор приемно-контрольный охранно-пожарный на 10 шлейфов, 12В, RS-485	Сигнал-10	248-303-0222	то же	шт	1		
1.4	Преобразователь интерфейса, 12 В, RS-485	C2000-Ethernet	Прайс-лист	то же	шт	1		
1.5	Извещатель пожарный точечный дымовой оптико-электронный	ИП 212-31	Прайс-лист	то же	шт	5		в том числе запас 1 шт
1.6	Извещатель пожарный ручной, с кнопкой	ИПР-513-3М	248-302-0502	то же	шт	2		в том числе запас 1 шт
1.7	Оповещатель охранно-пожарный, свето-звуковой, 12 В	Маяк-12-К	248-304-0212	то же	шт	1		
1.8	Табла световое "ВЫХОД", 12 В	КРИСТАЛЛ-12 "Выход"	248-304-0101	то же	шт	2		
1.9	Сирена свето-звуковая, 12 В	LD 96 RED	248-304-0305	то же	шт	2		
1.10	Коробка круглая на 4 пары проводов	УК-2П	248-306-0101	то же	шт	5		

Взам. инв. №	
Подп. и дата	
Инв. № подл.	

						<b>744101/2022/1-3-ПС.СО</b>			
						Строительство локальных пескоотстойников ПР, ВР (V-5000 м.куб.) с технологической насосной станцией на северо-восточном фланге участка №2 на руднике «Каратау»			
Изм.	Кол.уч.	Лист	№ док.	Подпись	Дата	Операторная СВФ (пятно 3)	Стация	Лист	Листов
ГИП		Жаримбетов		<i>[подпись]</i>	03.23		РП	1	2
Разраб.		Коротенко		<i>[подпись]</i>	03.23				
Проверил		Жаримбетов		<i>[подпись]</i>	03.23				
						Спецификация оборудования, изделий и материалов			
Н. контр.		Жумабеков		<i>[подпись]</i>	03.23	ТОО "СтройРекламПроект"			

Поз.	Наименование и техническая характеристика	Тип, марка, обозначение документа, опросного листа	Код продукции	Поставщик	Ед. измерения	Кол.	Масса 1 ед., кг	Примечание
2	<u>Кабельно-проводниковая продукция</u>							
2.1	Кабель для систем сигнализации, огнестойкий с медными жилами, сечением 2х2х0,75 мм.кв.	КПСЭнз(А)-FRLS	243-305-0606	INTANT г. Алматы	м	50		
2.2	Кабель парной скрутки для структурированных кабельных систем, 4 витые пары с однопроволочными медными проводниками диаметром 0,52мм, для передачи сигналов с частотой до 100 МГц, сечением 4х2х0,52 кв. мм.	UTP 4х2х0,52 Cat.5e	243-304-0135	по же	м	90		
2.3	Кабель силовой с медными жилами с ПВХ изоляцией в ПВХ оболочке, не распространяющей горение с пониженным дымо-газовыделением, огнестойкий, до 660 В, сечением 2х1,5 кв. мм.	ВВГнг-FRLS-0,66	243-108-0301	по же	м	2		
2.4	по же, сечением 3х1,5 мм.кв.	ВВГнг-FRLS-0,66	243-108-0501	по же	м	10		
3	<u>Материалы</u>							
3.1	Труба полиэтиленовая ПНД с условным проходом 32 мм	ПНД-32	241-207-0204		м	40		

Инв. № подл.	
Подп. и дата	
Взам. инв. №	

Изм.	Кол.уч.	Лист	№ док.	Подпись	Дата

744101/2022/1-3-ПС.СО

Лист  
2