

ТОО «Казахский институт технического развития»

**«Реконструкция системы электроснабжения Дата
Центр АО «Кселл», г. Алматы, ул. Алимжанова 51,
блок Г».**

РАБОЧИЙ ПРОЕКТ

Том 2

Раздел 319-1Р-ОВиК

**Алматы
2023**

ТОО «Казахский институт технического развития»

**«Реконструкция системы электроснабжения Дата Центр
АО «Кселл», г. Алматы, ул. Алимжанова 51, блок Г».**

РАБОЧИЙ ПРОЕКТ

Том 2

Раздел 319-1Р-ОВиК

Технические решения, принятые в настоящем проекте, соответствуют требованиям экологических, санитарно-гигиенических, противопожарных и других норм, действующих на территории Республики Казахстан, и обеспечивают безопасную для жизни и здоровья людей эксплуатацию объекта при соблюдении мероприятий, предусмотренных рабочими чертежами.

ГИП

Е.А. Канабеков



**Алматы
2023**

ТОО «Казахский институт технического развития»

**«Реконструкция системы электроснабжения Дата Центр
АО «Кселл», г. Алматы, ул. Алимжанова 51, блок Г».**

РАБОЧИЙ ПРОЕКТ

Том 2

Раздел 319-1Р-ОВиК

Директор



С.С. Даутов

ГИП



Е.А. Канабеков

**Алматы
2023**

В разработке рабочего проекта принимали участие:

Главный инженер проекта:	Е.А. Канабеков
Инженер-проектировщик:	Е.А. Канабеков
Инженер-проектировщик:	Р.Ж. Быкаев
Инженер-проектировщик:	А. Ан
Инженер-проектировщик:	П. Добрынин
Инженер-проектировщик:	Т. Бектемиров
Сметная документация:	Ж. Аскарбекова

Состав рабочего проекта

1. Том 1. Информационное обеспечение

- 1.1 Пояснительная записка.**
- 1.2 Паспорт проекта**
- 1.3 Проект организации строительства**
- 1.4 Раздел охраны окружающей среды**
- 1.5 Технический паспорт**
- 1.6 Техническое заключение**

2. Том 2. Чертежи.

- 2.1 Раздел ТХ – Технологическая часть.**
- 2.2 Раздел АС – Архитектурное решение.**
- 2.3 Раздел ЭОМ – Электрооборудование и механизмы.**
- 2.4 Раздел ОВиК – Отопление, вентиляция и кондиционирование.**
- 2.5 Раздел АТХ - Автоматизация.**
- 2.6 Раздел АГПТ – Автоматическое газовое пожаротушение.**
- 2.7 Раздел АПС – Автоматическая пожарная сигнализация.**
- 2.8 Раздел СВН – Система видеонаблюдения.**
- 2.9 Раздел СКУД Система контроля управления доступом.**

3. Том 3. Сметная документация

ХАРАКТЕРИСТИКА ОТОПИТЕЛЬНО-ВЕНТИЛЯЦИОННЫХ СИСТЕМ

Обозначение системы	Кол. систем	Наименование обслуживаемого помещения (технологического оборудования)	Тип установки, агрегата	Завод-изготовитель	Вентилятор						Электродвигатель			Воздуонагреватель					Фильтр				
					Тип, исполнение по взрывозащ.	№	Схема исполнения	Положение кожуха	L, м3/ч	P, Па	n, об/мин	Тип, исполнение по взрывозащ.	N, кВт	n, об/мин	Тип	Кол.	Т-ра нагрева, °С		Расход тепла, кВт	ΔP, Па	Тип	Кол.	ΔP, Па
																	от	до					
V1,AB1	2	Помещение ДГУ	K 315/1	"AB3"	канальный	-	-	-	840	350	2500	-	0.313	2500	-	-	-	-	-	-	-	-	-
V2,AB2	2	Помещение ВРУ	K 160/1	"AB3"	канальный	-	-	-	430	200	2550	-	0.106	2550	-	-	-	-	-	-	-	-	-
V3,AB3	2	Помещение АКБ	K 315/1	"AB3"	канальный	-	-	-	720	350	2500	-	0.313	2500	-	-	-	-	-	-	-	-	-

ОСНОВНЫЕ ПОКАЗАТЕЛИ ПО ЧЕРТЕЖАМ ОТОПЛЕНИЯ И ВЕНТИЛЯЦИИ

Наименование здания (сооружения), помещения	Объем м3	Периоды года при t, °С	Расход тепла, Вт				Расход холода, Вт	Установленная мощность электродвигателей, кВт
			на отопление	на вентиляцию	на горячее водоснабжение	общий		
Адм.здание	См. черт. АС	холодный -20,1	5410	-	-	-	-	-
		теплый +28,2°С	-	-	-	-	-	-

ВЕДОМОСТЬ РАБОЧИХ ЧЕРТЕЖЕЙ ОСНОВНОГО КОМПЛЕКТА

Лист	Наименование	Примечание
1	Общие данные.	
2	Отопление и газоходы. План 2-го уровня на отм. -7.700	
3	Вентиляция. План 2-го уровня на отм. -7.700	
4	Кондиционирование. План 2-го уровня на отм. -7.700	
5	Схемы систем вентиляции	

ХАРАКТЕРИСТИКА КОНДИЦИОНЕРОВ

Марка	Кол-во	Холодопроизводительность, Вт	Потери давл. кПа	Электродвигатель		Масса, кг	Примечание
				N, кВт	Напряжение		
GWH28AGEK3NNA1A	4	8000	—	2,85	220-1-50	16,5	K1,K2,K3,K4

ОБЩИЕ УКАЗАНИЯ

- Рабочие чертежи вентиляции и кондиционирования здания разработаны на основании строительных чертежей, и действующих нормативных документов:
 СП РК 4.02-101-2012 «Отопление, вентиляция и кондиционирование»
 СН РК 4.02-01-2011 «Отопление, вентиляция и кондиционирование»
 СН РК 3.02-07-2014 «Общественные здания и сооружения»
 СП РК 3.02-107-2014 «Общественные здания и сооружения»
 СП РК 3.02-108-2013 «Административные и бытовые здания»
 СН РК 3.02-08-2013 «Административные и бытовые здания» стандартов и требований фирм - изготовителей примененного оборудования и материалов.
- Расчетные параметры наружного воздуха для проектирования :
 - холодный период tн=минус 20,1°С;
 - теплый период tн=плюс 28,2°С.

ОТОПЛЕНИЕ

В проекте приняты электрические обогреватели типа ЕРП.

ВЕНТИЛЯЦИЯ

В проекте принята механическая общеобменная вытяжная вентиляция. Воздуховоды систем общеобменной вентиляции приняты из тонколистовой оцинкованной стали. В проекте предусмотрена аварийная вентиляция срабатывающая от кнопки дистанционного управления. При включении аварийной вентиляции клапаны аварийной вентиляции открываются.

Проектные решения разработаны в соответствии с действующими строительными, технологическими и санитарными нормами и правилами, предусматривают мероприятия, обеспечивающие конструктивную надежность, взрывопожарную и пожарную безопасность объекта, защиту населения и устойчивую работу объекта в чрезвычайных ситуациях, защиту окружающей природной среды при его эксплуатации и отвечают требованиям законов РК.

Руководитель проекта _____ Канабеков Е.А.
 ТОО "Казахский институт технического развития"

Воздуховоды систем общеобменной вентиляции на напорных участках приняты из тонколистовой оцинкованной стали класса "П", на участках под разряжением класса "Н". Толщина стали принята по СП РК 4.02-101-2012.

Для предотвращения распространения шума и вибраций по воздуховодам в системах вентиляции установлены гибкие вставки и шумоглушители.

При возникновении пожара все вент.системы автоматически отключаются. В пределах вытяжных шахт и кровли воздуховоды изолируются комплексной огне-теплозащитой с пределом огнестойкости 0.5ч.

Монтаж внутренних санитарно-технических систем производить согласно СН РК 4.01-02-2013. Системы вентиляции перед сдачей в эксплуатацию необходимо отрегулировать на проектную производительность. После окончания монтажа и наладочных работ все проходы трубопроводов и воздуховодов через перегородки и перекрытия заделать несгораемыми материалами, обеспечивающими необходимый предел огнестойкости ограждающих конструкций. При монтаже систем вентиляции использовать воздуховоды с демонтируемых систем.

КОНДИЦИОНИРОВАНИЕ

Для поддержания рабочих условий оборудования в теплый период года предусмотрено кондиционирование.

Кондиционирование осуществляется сплит системами неинверторного типа посредством установки настенных кондиционеров. Наружные блоки систем устанавливаются открыто по стене на кронштейнах.

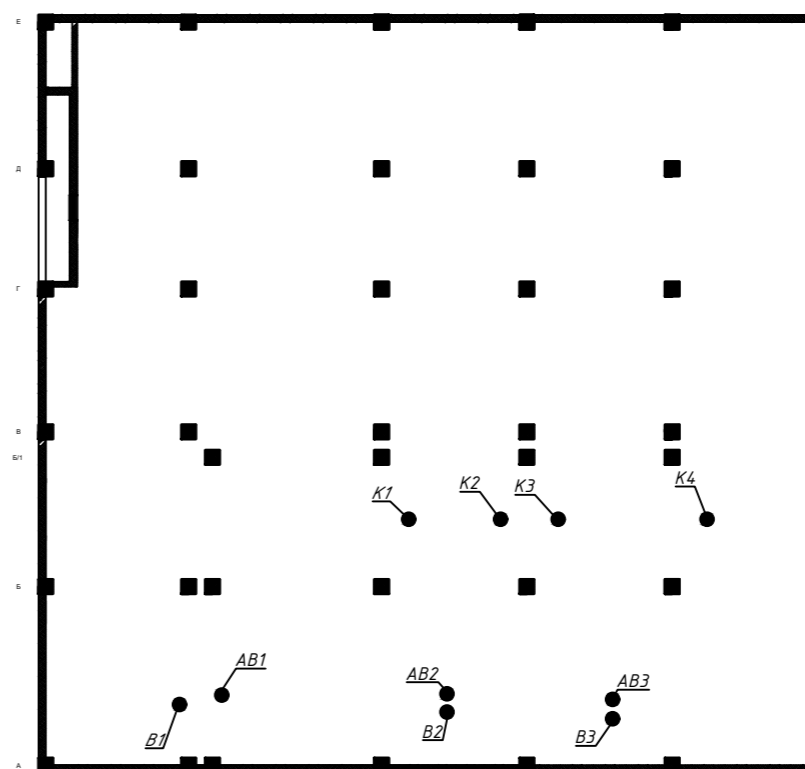
Наружные и внутренние блоки соединяются посредством медных трубопроводов по ГОСТ 617-2006, проложенных в гибкой изоляции. Холодоносителем системы кондиционирования является фреон R410A.

Для удаления конденсата от внутренних блоков предусматривается конденсатная линия из пластиковых труб PN10 со сбросом конденсата в приямок.

ГАЗОУДАЛЕНИЕ

Для дизель генераторных установок предусматривается по два газохода на каждые ДГУ. Диаметр газоходов принят по заданию. Окраска газоходов предусматривается жаростойкой краской под огнеупорную изоляцию.

ПЛАН-СХЕМА



319-1Р-ОВ

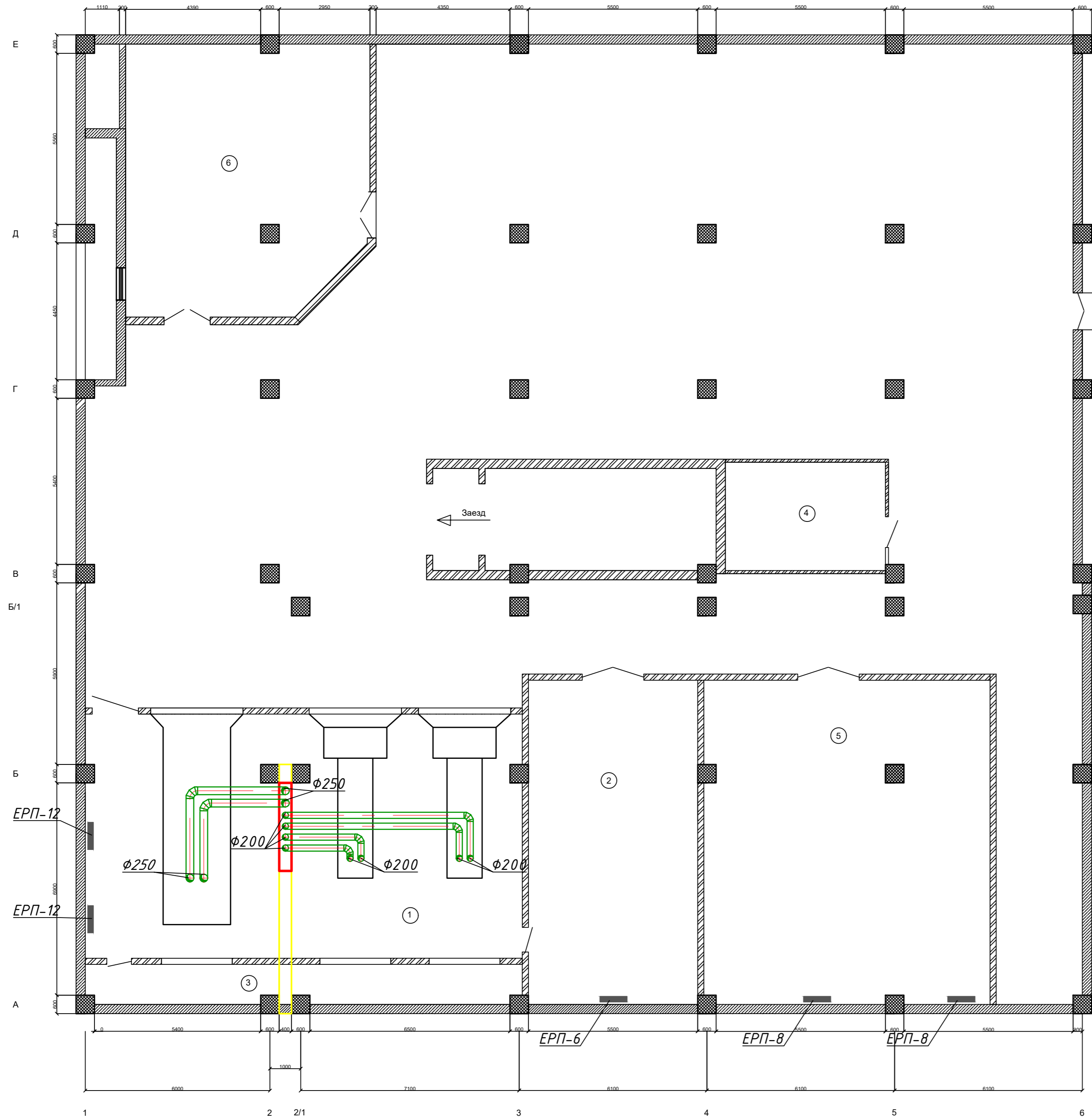
"Реконструкция системы электроснабжения Дата Центр АО "Кселл", г. Алматы, ул. Алимжанова 51, блок Г".

Изм.	Кол.уч.	Лист	№ док.	Подп.	Дата	Отопление, вентиляция и кондиционирование	Стадия	Лист	Листов
Разработал		Тислова		Тислова					
Проверил		Колесников		Колесников					
Н.контр.		Быкаев Ж		Быкаев Ж		Общие данные			
Утвердил		Быкаев К		Быкаев К					
							ТОО "КИТР" 2023 г.		

План 2-го уровня на отм. -9.200

Экспликация зданий и сооружений

Номер на плане	Наименование	Координаты квадрата сетки
1	Помещение ДГУ (дизель-генераторная установка)	1-2, 2/1-3, 3-4, А-Б, Б-Б/1
2	Помещение ВРУ (вводно-распределительная установка)	3-4, 4-5, А-Б, Б-Б/1
3	Вентиляционная камера	1-2, 2/1-3, А-Б
4	Комната для размещения баллонов системы АПТ	4-5, В-Г
5	Помещение АКБ	
6	Лестничный проход	



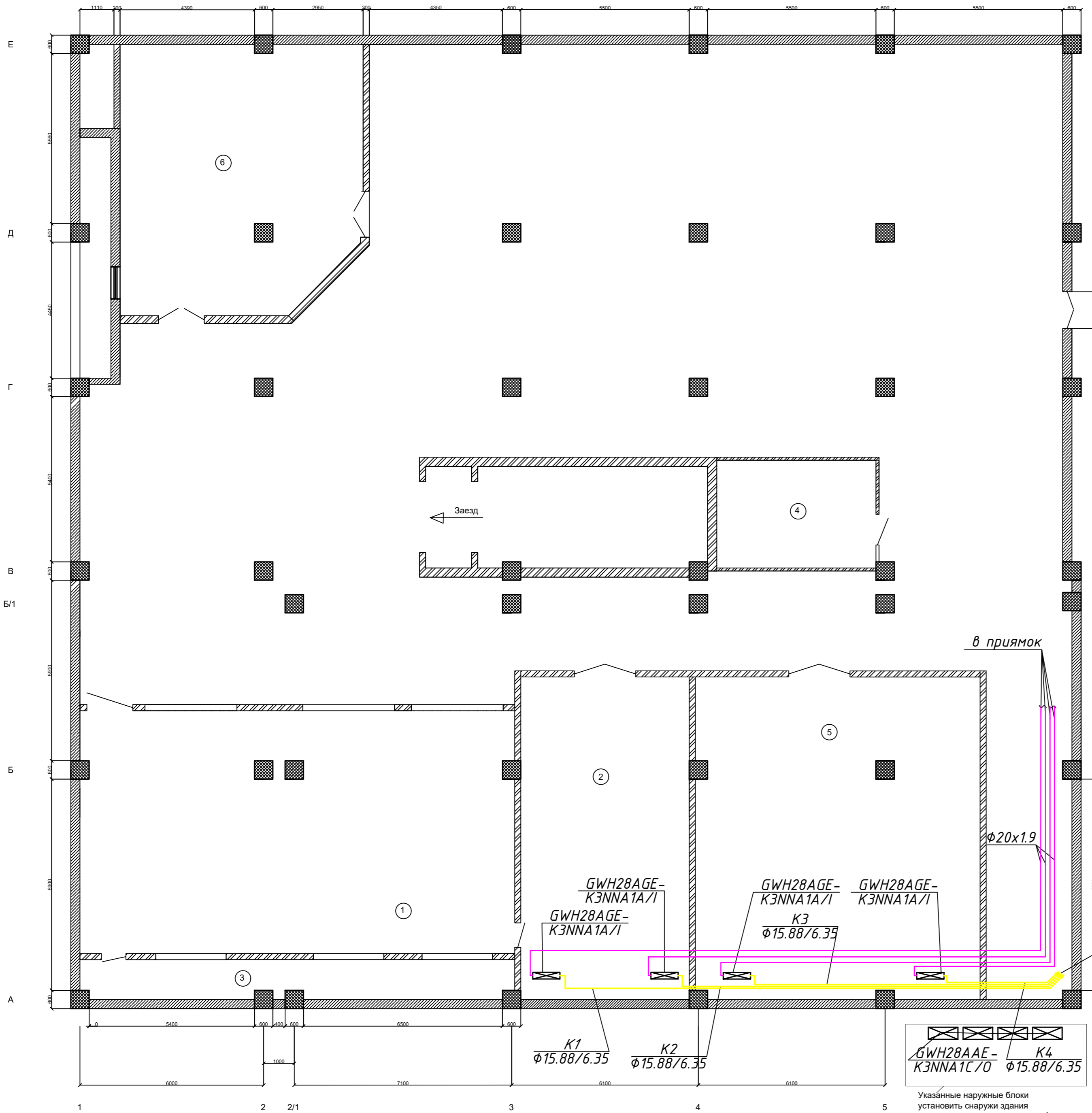
319-1Р-ОВ				
"Реконструкция системы электроснабжения Дата Центр АО "Кселл", г. Алматы, ул. Алимжанова 51, блок Г".				
Изм.	Кол.уч.	Лист	№ док.	Подп.
Разработал	Тислова			<i>Тислова</i>
Проверил	Колесников			<i>Колесников</i>
Н.контр.	Быкаев Ж			<i>Ж. Быкаев</i>
Утвердил	Быкаев К			<i>К. Быкаев</i>
План 2-го уровня на отм. -9.200 блока Г.			Стадия	Лист
Отопление и газоходы. План 2-го уровня на отм. -9.200			РП	2
ТОО "КИТР" 2023 г.			Листов	

Инв.№подл. Подл. дата Взам.инв.№

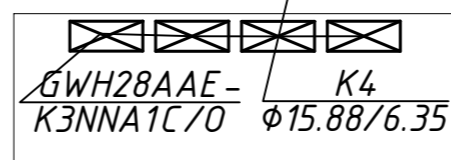
План 2-го уровня на отм. -9.200

Экспликация зданий и сооружений

Номер на плане	Наименование	Координаты квадрата сетки
1	Помещение ДГУ (дизель-генераторная установка)	1-2, 2/1-3, 3-4, А-Б, Б-Б/1
2	Помещение ВРУ (вводно-распределительная установка)	3-4, 4-5, А-Б, Б-Б/1
3	Вентиляционная камера	1-2, 2/1-3, А-Б
4	Комната для размещения баллонов системы АПТ	4-5, В-Г
5	Помещение АКБ	
6	Лестничный проход	



Соединение с наружными блоками вывести наружу, выше зоны паркинга

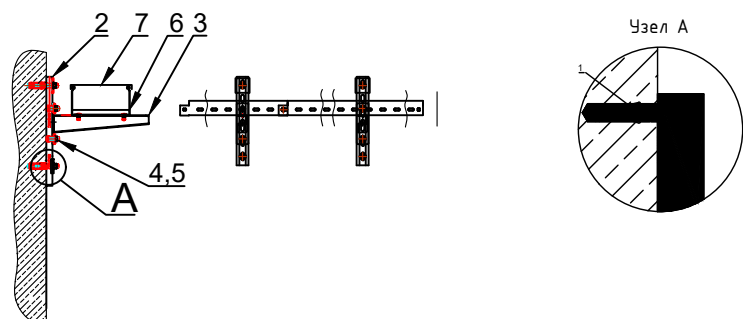
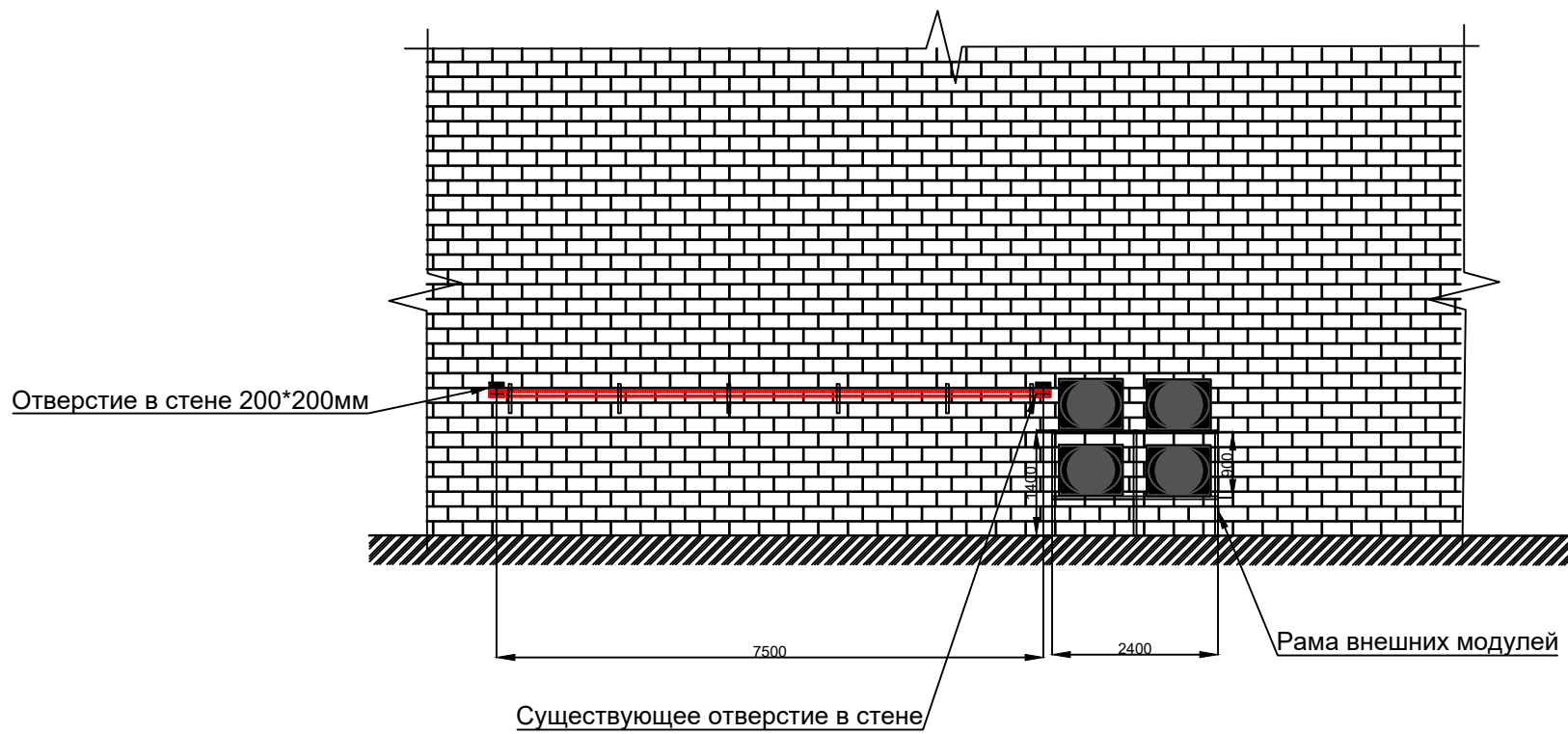


319-1P-OB					
"Реконструкция системы электроснабжения Дата Центр АО "Кселл", г. Алматы, ул. Алимжанова 51, блок Г".					
Изм.	Кол.уч.	Лист	№ док.	Подп.	Дата
Разработал	Тислова			Тислова	
Проверил	Колесников			Колесников	
Н.контр.	Быкаев Ж			Быкаев Ж	
Утвердил	Быкаев К			Быкаев К	
План 2-го уровня на отм. -9.200 блока Г.				Стадия	Лист
РП				4	Листов
Кондиционирование. План 2-го уровня на отм. -9.200				ТОО "КИТР" 2023 г.	

Инв.№подл. Подл.и дата Взам.инв.№

План на отм. 0.000

Поз.	Наименование	Артикул	Кол	Примечание
1	Анкер стандартный с болтом М10	СМ431060	12шт.	
2	Профиль С-образный, 41*41	ВРМ41	3м.	
3	Консоль усиленная	ВВН70	6шт.	
4	Болт Т-образный, для крепления к С-образному профилю М10*30	СМ041030	12шт.	
5	Гайка с насечкой, препятствующей откручиванию	СМ101000	12шт.	
6	Лоток лестничный ширина 200мм высота 50мм длина 3000мм.	LL5020	3шт.	
7	Крышка на лестничный лоток длина 3000мм	35524	3шт.	

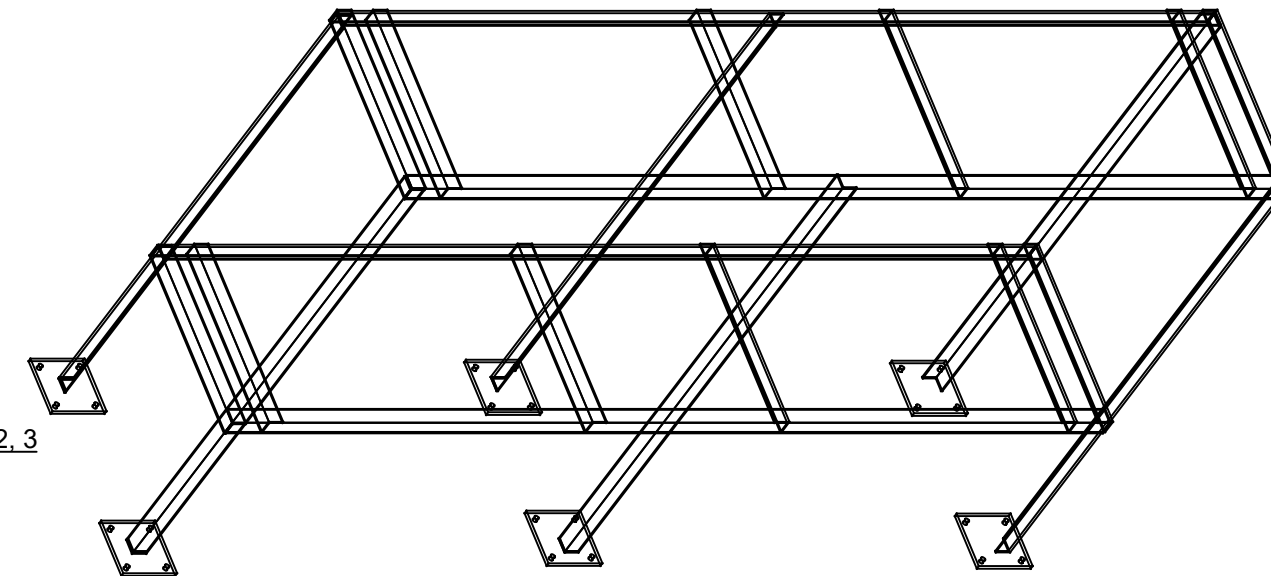
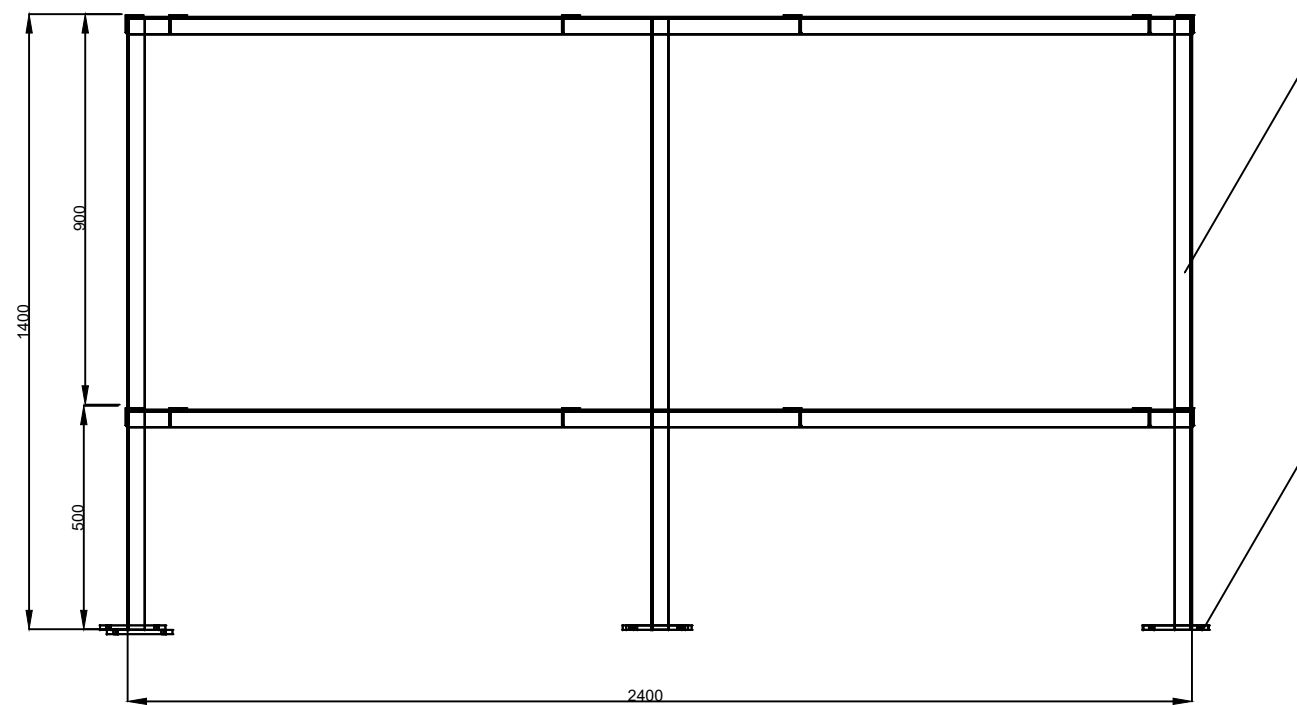
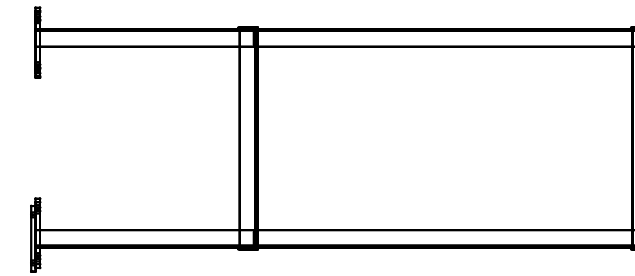
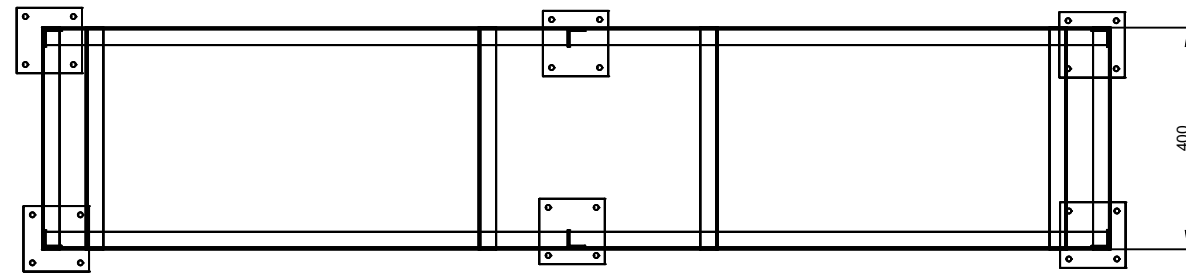


319-1Р-ОВ					
«Реконструкция системы электроснабжения Дата Центр АО "Кселл", г. Алматы, ул. Алимжанова 51, блок Г".					
Изм.	Кол.уч.	Лист	№ док.	Подп.	Дата
Разработал	Тислова			<i>Тислова</i>	
Проверил	Колесников			<i>Колесников</i>	
Н.контр.	Быкаев Ж			<i>Ж. Быкаев</i>	
Утвердил	Быкаев К			<i>К. Быкаев</i>	
План прокладки лестничных лотков на уровне 0.000				Стадия	Лист
Кондиционирование.				РП	5
				Листов	
				ООО "КИТР" 2023 г.	

Взам. инв. №
Подп. и дата
Инв. № подл.

Экспликация зданий и сооружений

Поз.	Наименование	Артикул	Кол	Примечание
1	Уголок равнополочный 63*63*5		24м	
2	Упор 150*150*10		4шт.	
3	Анкер стандартный с болтом М10	СМ431060	24шт.	



Примечание

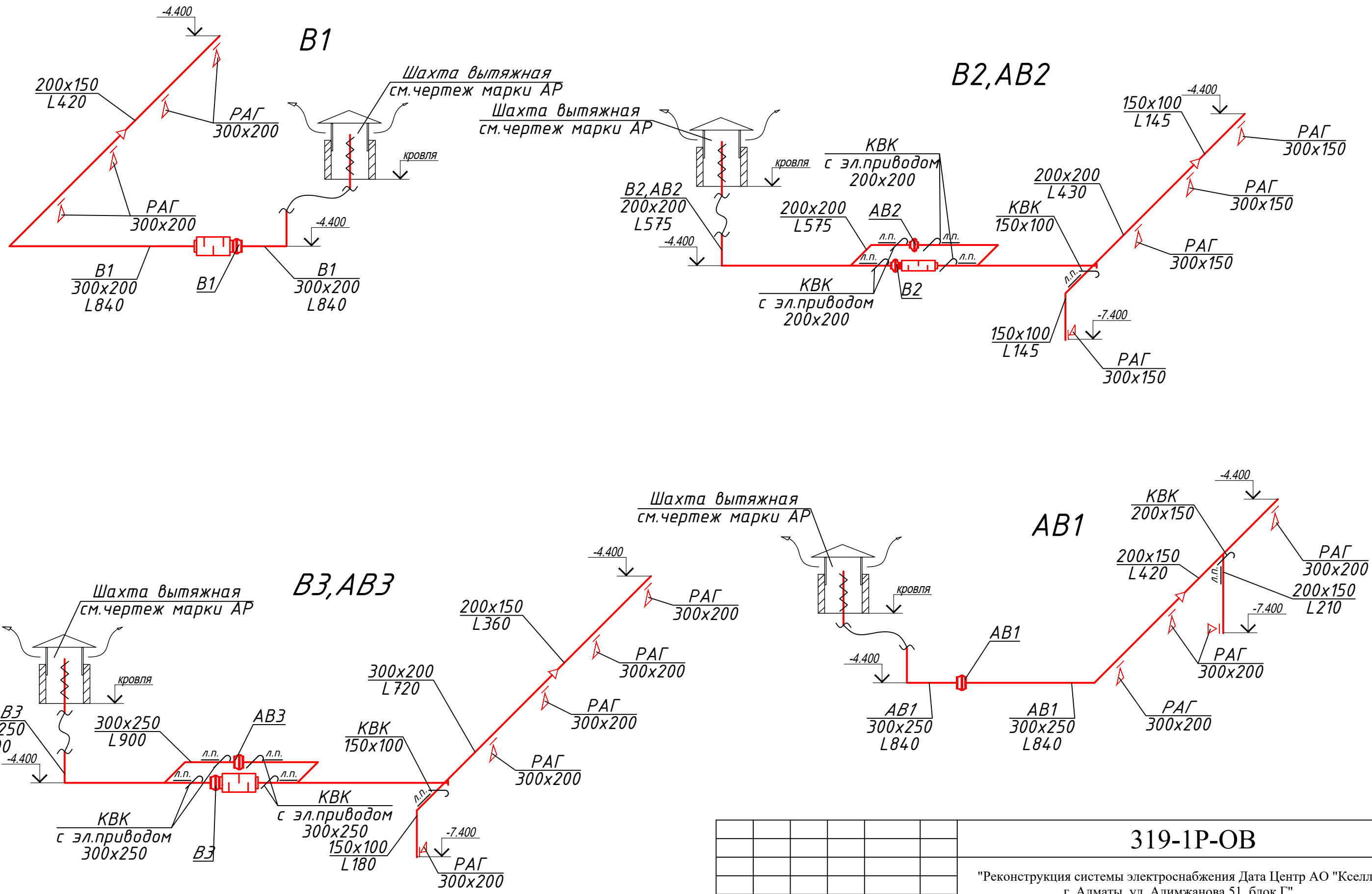
1. Раму сваривать электродуговой сваркой.
2. Упоры приварить к раме электродуговой сваркой.
3. Раму закрепить в бетоне с помощью анкеров стандартного исполнения с болтом.
4. Раму от стены расположить на расстоянии 300мм от стены здания.

Взам. инв. №

Подп. и дата

Инв. № подл.

319-1Р-ОВ					
«Реконструкция системы электроснабжения Дата Центр АО "Кселл", г. Алматы, ул. Алимжанова 51, блок Г".					
Изм.	Кол.уч.	Лист	№ док.	Подп.	Дата
Разработал	Тислова			<i>Тислова</i>	
Проверил	Колесников			<i>Колесников</i>	
Н.контр.	Быкаев Ж			<i>Ж. Быкаев</i>	
Утвердил	Быкаев К			<i>К. Быкаев</i>	
				Рама под кондиционеры.	Стадия
					РП
				Кондиционирование. Рама под внешние блоки.	Лист
					6
					Листов
					ТОО "КИТР" 2023 г.



Взам. инв. №
Подп. и дата
Инв. № подл.

						319-1P-OB			
						"Реконструкция системы электроснабжения Дата Центр АО "Кселл", г. Алматы, ул. Алимжанова 51, блок Г".			
Изм.	Кол.уч.	Лист	№ док.	Подп.	Дата	План 2-го уровня на отм. -9.200 блока Г.	Стадия	Лист	Листов
Разработал	Тислова			<i>Тислова</i>			РП	7	
Проверил	Колесников			<i>Колесников</i>		Схемы систем вентиляции	ТОО "КИТР" 2023 г.		
Н.контр.	Быкаев Ж			<i>Ж. Быкаев</i>					
Утвердил	Быкаев К			<i>К. Быкаев</i>					

Позиция	Наименование и техническая характеристика	Тип, марка, обозначение документа, опросного листа	Код оборудования, изделия, материала	Завод изготовитель	Единица измерения	Количество	Масса единицы, кг	Примечание
1	2	3	4	5	6	7	8	9
	<i>Отопление</i>							
—	Электрический радиатор	ЕРП-12			шт	2		
—	Электрический радиатор	ЕРП-8			шт	2		
—	Электрический радиатор	ЕРП-6			шт	1		
	<i>Вентиляция</i>							
	<i>Система В1</i>							
—	Вентилятор К 315/1			АВЗ	шт	1		
—	Шумоглушитель			АВЗ	шт	1		
—	Гибкие вставки			АВЗ	шт	2		
—	Воздуховоды из оцинк.стали класса "П" δ = 0.8мм, 300x200	ГОСТ 14918-80*			м	31		
—	Воздуховоды из оцинк.стали δ = 0.7мм, 300x200	ГОСТ 14918-80*			м	9		существующий
—	Воздуховоды из оцинк.стали δ = 0.5мм, 200x150	ГОСТ 14918-80*			м	4		
—	Решетка нерегулируемая 300x200	РАГ			шт	4		
—	Комплексная огне-теплозащита с пределом огнестойкости 0.5ч	ЕТ VENT			м2	24		
—	Крепление воздуховодов к строительным конструкциям				кг	50		
	<i>Система АВ1</i>							
—	Вентилятор К 315/1			АВЗ	шт	1		
—	Гибкие вставки			АВЗ	шт	2		
—	Воздуховоды из оцинк.стали класса "П" δ = 0.8мм, 300x200	ГОСТ 14918-80*			м	31		
—	Воздуховоды из оцинк.стали δ = 0.7мм, 300x200	ГОСТ 14918-80*			м	11		существующий

						319-1Р-ОВ.СО				
						"Реконструкция системы электроснабжения Дата Центр АО "Кселл", г. Алматы, ул. Алимжанова 51, блок Г".				
Изм.	Кол.уч.	Лист	№ док.	Подп.	Дата					
Разработал	Тислова			<i>Тислова</i>		План 2-го уровня на отм. -9.200 блока Г.		Стадия	Лист	Листов
Проверил	Колесников			<i>Колесников</i>				РП	1	5
Н.контр.	Быкаев Ж			<i>Ж</i>		Спецификация оборудования, изделий и материалов		ОО "КИТР" 2023 г.		
Утвердил	Быкаев К			<i>К</i>						

Позиция	Наименование и техническая характеристика	Тип, марка, обозначение документа, опросного листа	Код оборудования, изделия, материала	Завод изготовитель	Единица измерения	Количество	Масса единицы, кг	Примечание
1	2	3	4	5	6	7	8	9
—	Воздуховоды из оцинк.стали $\delta = 0.5\text{мм}$, 200x150	ГОСТ 14918-80*			м	8		существующий
—	Решетка нерегулируемая 300x200	РАГ		АВЗ	шт	4		
—	Воздушная заслонка 200x150	КВК		АВЗ	шт	1		
—	Лючек питометрический	А9-57			шт	1		
—	Комплексная огне-теплозащита с пределом огнестойкости 0.5ч	ЕТ VENT			м2	24		
—	Крепление воздуховодов к строительным конструкциям				кг	57		
	Система В2, АВ2							
—	Вентилятор К 160/1			АВЗ	шт	2		
—	Шумоглушитель			АВЗ	шт	1		
—	Гибкие вставки			АВЗ	шт	4		
—	Воздуховоды из оцинк.стали класса "П" $\delta = 0.8\text{мм}$, 200x200	ГОСТ 14918-80*			м	42		
—	Воздуховоды из оцинк.стали $\delta = 0.5\text{мм}$, 200x200	ГОСТ 14918-80*			м	3/6		новый/существующий
—	Воздуховоды из оцинк.стали $\delta = 0.5\text{мм}$, 150x100	ГОСТ 14918-80*			м	8		
—	Решетка нерегулируемая 300x150	РАГ			шт	4		
—	Клапан с эл.приводом 200x200	КВК с эл. приводом			шт	4		
—	Воздушная заслонка 150x100	КВК		АВЗ	шт	1		
—	Лючек питометрический	А9-57			шт	5		
—	Комплексная огне-теплозащита с пределом огнестойкости 0.5ч	ЕТ VENT			м2	20		
—	Крепление воздуховодов к строительным конструкциям				кг	67		
	Система В3, АВ3							
—	Вентилятор К 315/1			АВЗ	шт	2		
—	Шумоглушитель			АВЗ	шт	1		
—	Гибкие вставки			АВЗ	шт	4		
—	Воздуховоды из оцинк.стали класса "П" $\delta = 0.8\text{мм}$, 300x250	ГОСТ 14918-80*			м	50		

Изм.	Кол.уч.	Лист	№ док.	Подпись	Дата

319-1Р-ОВ.СО

Лист

2

формат А3

Позиция	Наименование и техническая характеристика	Тип, марка, обозначение документа, опросного листа	Код оборудования, изделия, материала	Завод изготовитель	Единица измерения	Количество	Масса единицы, кг	Примечание
1	2	3	4	5	6	7	8	9
	<i>Кондиционирование</i>							
	<i>Система К1</i>							
—	Внешний блок GWH28AAE-K3NNA1C/0				компл.	1		
—	Внутренний блок GWH28AGE-K3NNA1A/I				компл.	1		
—	Медные трубы в изоляции ф15.88				м	40		
—	Медные трубы в изоляции ф6.35				м	40		
—	Конденсатная труба пластиковая 20x1.9	PN10			м	30		
—	Крепление трубопроводов к строительным конструкциям				кг	5		
—	Кронштейн под внешний блок				компл.	2		
	<i>Система К2</i>							
—	Внешний блок GWH28AAE-K3NNA1C/0				компл.	1		
—	Внутренний блок GWH28AGE-K3NNA1A/I				компл.	1		
—	Медные трубы в изоляции ф15.88				м	35		
—	Медные трубы в изоляции ф6.35				м	35		
—	Конденсатная труба пластиковая 20x1.9	PN10			м	25		
—	Крепление трубопроводов к строительным конструкциям				кг	5		
—	Кронштейн под внешний блок				компл.	2		
	<i>Система К3</i>							
—	Внешний блок GWH28AAE-K3NNA1C/0				компл.	1		
—	Внутренний блок GWH28AGE-K3NNA1A/I				компл.	1		
—	Медные трубы в изоляции ф15.88				м	30		
—	Медные трубы в изоляции ф6.35				м	30		
—	Конденсатная труба пластиковая 20x1.9	PN10			м	21		
—	Крепление трубопроводов к строительным конструкциям				кг	5		

Изм.	Кол.уч.	Лист	№ док.	Подпись	Дата

319-1P-OB.CO

Лист

4

Позиция	Наименование и техническая характеристика	Тип, марка, обозначение документа, опросного листа	Код оборудования, изделия, материала	Завод изготовитель	Единица измерения	Количество	Масса единицы, кг	Примечание
1	2	3	4	5	6	7	8	9
—	Кронштейн под внешний блок				компл.	2		
	Система K4							
—	Внешний блок GWH28AAE-K3NNA1C/0				компл.	1		
—	Внутренний блок GWH28AGE-K3NNA1A/I				компл.	1		
—	Медные трубы в изоляции φ15.88				м	25		
—	Медные трубы в изоляции φ6.35				м	25		
—	Конденсатная труба пластиковая 20x1.9	PN10			м	16		
—	Крепление трубопроводов к строительным конструкциям				кг	5		
—	Кронштейн под внешний блок				компл.	2		
	Газоходы							
—	Газоход φ250	ГОСТ 10704-91			м	72		
—	Газоход φ200	ГОСТ 10704-91			м	150		
—	Окраска газоходов жаростойкой краской (объем указан за один раз)				м2	191		
—	Комплексная огне-теплозащита с пределом огнестойкости 0.5ч	ET VENT			м2	151		
—	Крепление газоходов к строительным конструкциям				кг	186		

Изм.	Кол.уч.	Лист	№ док.	Подпись	Дата

319-1P-OB.CO

Лист

5

формат А3

