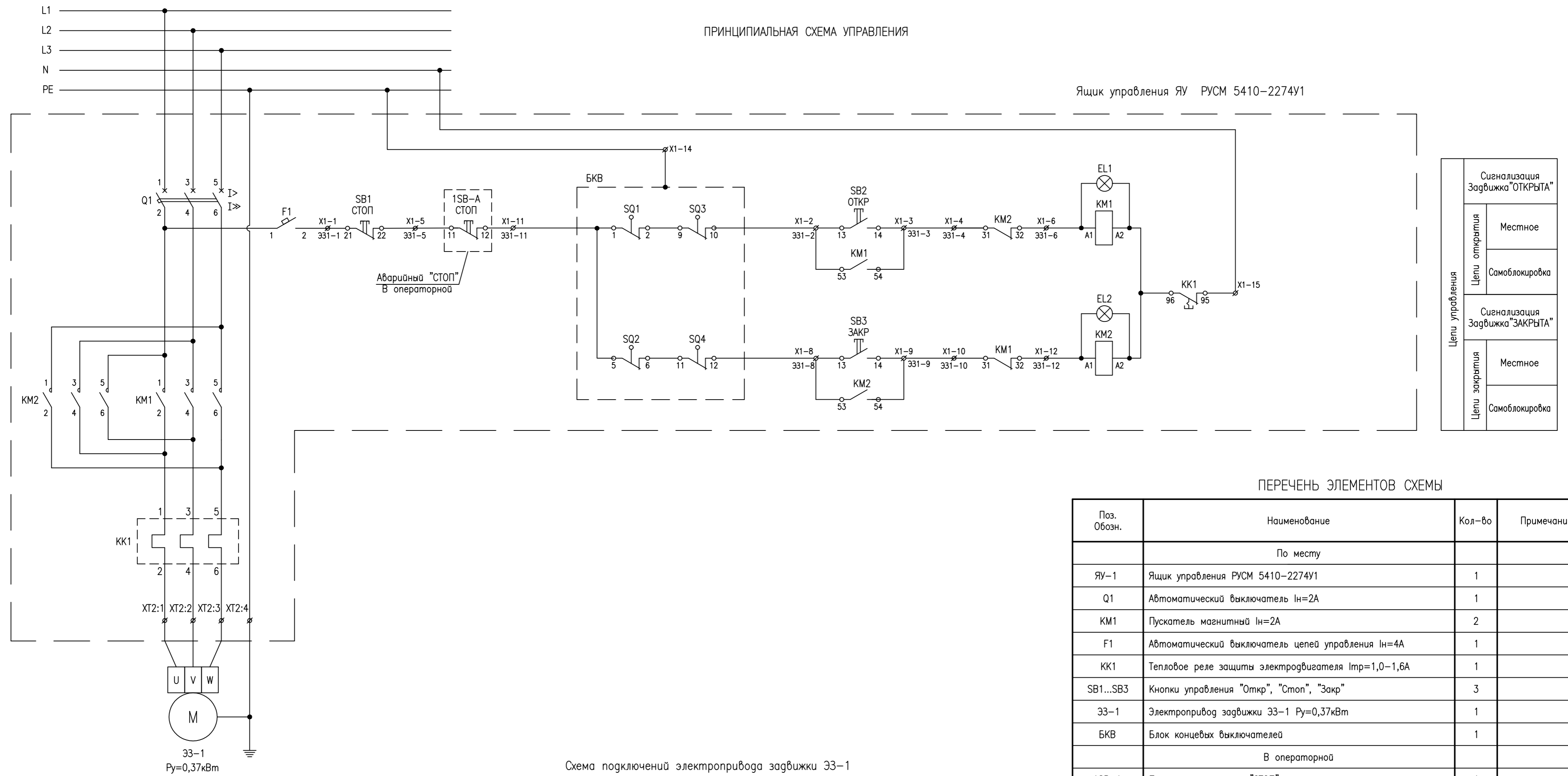


ПРИНЦИПИАЛЬНАЯ СХЕМА УПРАВЛЕНИЯ

Ящик управления ЯУ РУСМ 5410-2274У1



Цепи управления	Цепи открытия	Сигнализация Задвижка "ОТКРЫТА"
		Местное
	Цепи закрытия	Самоблокировка
		Сигнализация Задвижка "ЗАКРЫТА"
		Местное
		Самоблокировка

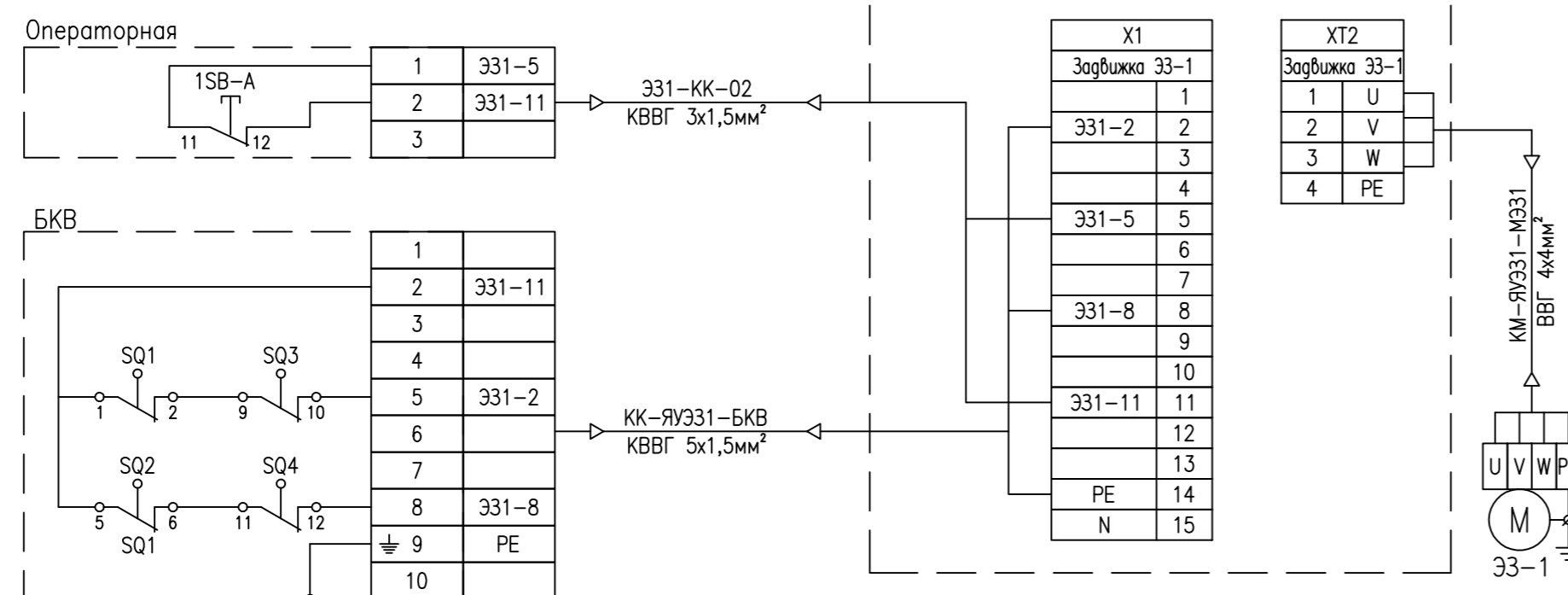
ПЕРЕЧЕНЬ ЭЛЕМЕНТОВ СХЕМЫ

Поз. Обозн.	Наименование	Кол-во	Примечания
	По месту		
ЯУ-1	Ящик управления РУСМ 5410-2274У1	1	
Q1	Автоматический выключатель In=2А	1	
KM1	Пускатель магнитный In=2А	2	
F1	Автоматический выключатель цепей управления In=4А	1	
KK1	Тепловое реле защиты электродвигателя I <sub>пр</sub> =1,0-1,6А	1	
SB1...SB3	Кнопки управления "Откр", "Стоп", "Закр"	3	
ЭЗ-1	Электропривод задвижки ЭЗ-1 Ру=0,37кВт	1	
БКВ	Блок конечных выключателей	1	
	В операторной		
1SB-A	Пост однокнопочный "СТОП"	1	

Примечания:

- Принципиальной электрической схеме предусматриваются следующие виды управления электродвигателем:
  - местное, с ящика управления РУСМ;
  - дистанционное отключение, из операторной, кнопкой 1SB-A "СТОП" (для задвижки ЭЗ-2 кнопкой 2SB-A)
- Схема выполнена для электропривода ЭЗ-1 и применима для электропривода задвижки ЭЗ-2. В обозначении аппаратуры и маркировке цепей индекс ЭЗ1 заменяется индексами ЭЗ2.

Схема подключений электропривода задвижки ЭЗ-1



Инф. N посл. Постпись и дата Взам. инф. N

1810-204-59-2019AK-02-3C				
УСТАНОВКА СБОРА, ПРОМЫСЛОВОЙ ПОДГОТОВКИ, ТРАНСПОРТИРОВКИ И УЧЕТА ДОБЫВАЕМОЙ ПРОДУКЦИИ СКВАЖИНЫ N23 МЕСТОРОЖДЕНИЯ ТЕНГЕ АО "ОМГ"				
Изм.	Кол.уч.	Лист	Итого	Дата
Разработал	Оразалиева			11.19
Проверил	Гриценко			11.19
Т. контроль	Гриценко			11.19
Н. контроль	Белзиев			11.19
ГИП	Бокаев			11.19
Электроснабжение			Стация	Лист
			РП	5
Принципиальная схема управления электроприводом задвижки ЭЗ-1 Схема соединений			Филиал ТОО «КМГ Инжиниринг» «КазНИПИмұнайгаз»	